

КУХОННЫЕ ВЫТЯЖНЫЕ ВЕНТИЛЯТОРЫ

Серия К (с металлическим корпусом)



CK-35 N



CK-50



ECO-500



Кухонные центробежные вентиляторы изготавливаются из листовой стали, покрытой полиэфирной краской. Все модели комплектуются однофазными (230 В, 50 Гц) электродвигателями с возможностью регулирования скорости. Данная серия состоит из трех моделей с расходом воздуха до 480 м³/ч.

Защитная решетка



Предотвращает попадание в вентилятор посторонних предметов.

Съемный лоток для сбора жира



Служит для сбора жира, оседающего внутри вентилятора. Легко моется.

Разборная конструкция



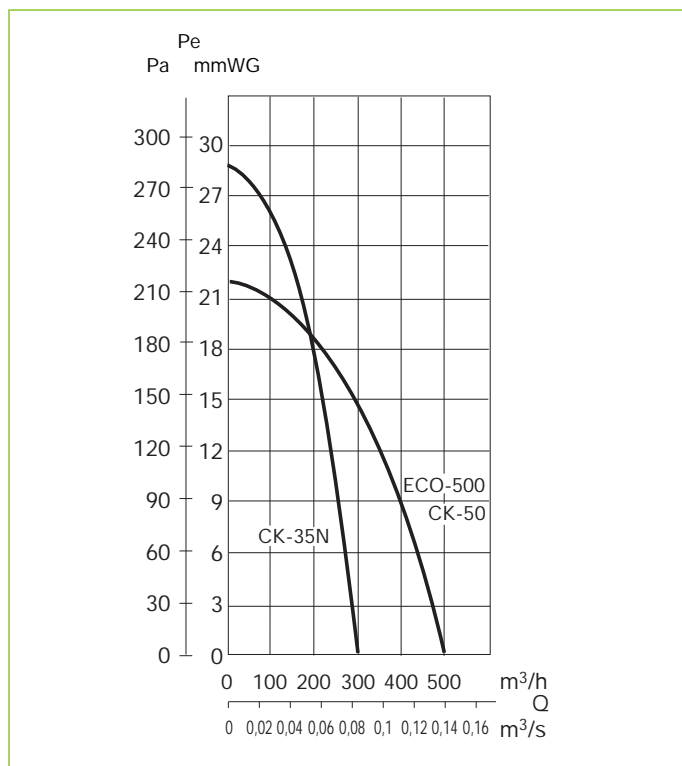
Кухонные вытяжные вентиляторы являются легкоразборными, а их составные части пригодны для мытья в посудомоечных машинах.

■ Конструктивные особенности моделей ■ Технические характеристики

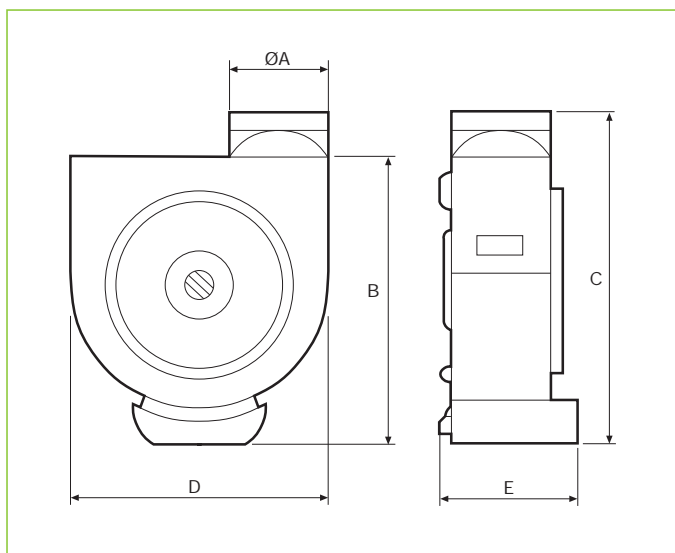
	CK-35 N	CK-50	ECO-500
Лоток для сбора жира	•	•	•
Защитная решетка	•	•	•
Жироулавл. фильтр	•	доп. опция	доп. опция
Легкоразбор. констр.	•	•	•
Чистка в посуд.машине	•	•	•
Возможн. регулиров.		•	•

Модель	Частота вращения (об/мин)	Потр. мощн. при своб. нагн. (Вт)	Напр. (В) 50 Гц	Макс. расход воздуха (м ³ /ч)	Уровень звук. давления (дБ(А))	Вес (кг)
CK-35 N	2000	125	230	350	56	3,2
CK-50	1050	90	230	480	52	3,5
ECO-500	1050	90	230	480	52	3,5

Рабочие характеристики



Размеры (мм)



Модель	ØA	B	C	D	E
CK-35 N	110	292	337	230	130
CK-50	115	315	375	315	132
ECO-500	115	315	375	315	132

Дополнительные принадлежности

Модель	CK-35 N	CK-50	ECO-500
GSA Гибкие алюмин. воздухов. 	GSA-125	GSA-125	GSA-125
CX Металлич. хомуты 	CX-125/215	CX-125/215	CX-125/215
PER-W Инерцион. жалюзи 	PER-125 W	PER-125 W	PER-125 W
CAR Обратные клапаны 	CAR-125	CAR-125	CAR-125
CM-130 Обратные клапаны 	CM-130	CM-130	CM-130

Модель	CK-35 N	CK-50	ECO-500
GRA Алюмин. решетки 	GRA-100	GRA-100	GRA-100
CT Крышный колпак 	CT-125	CT-125	CT-125
PF-60 Фильтр 	PF-60	PF-60	PF-60
REB Электрон. регуляторы скорости 	REB-1N REB-1NE	REB-1N REB-1NE	REB-1N REB-1NE