



КАПИЛЛЯРНЫЕ (НАСТРАИВАЕМЫЕ) ТЕРМОСТАТЫ СЕРИИ NET Руководство по эксплуатации Версия 0915



Капиллярные термостаты серии NET предназначены для контроля температуры в системах комплексной автоматизации отопления, вентиляции и кондиционирования в условиях сильного загрязнения (запыленности и влажности) в торговых и производственных помещениях, спортзалах, складах и гаражах, машинных залах, теплицах, сельскохозяйственных сооружениях и т. д. Чувствительный элемент термостата состоит из капиллярной трубки и баллона, выполненных из медных сплавов. Корпус выполнен из высококачественных пластиков. Данный термостат не устанавливается в помещениях с агрессивной средой. При понижении или повышении измеряемой температуры относительно заданного значения термостат может размыкать или замыкать контакты (алгоритм работы выбирается при подключении).

Технические данные

Модель	NET-4	NET-4/2	NET-19/5	NET-7
Чувствительный элемент	Наполненный жидкостью медный змеевик с баллоном			
Размеры баллона	Ø9,5 мм			
Размеры кожуха баллона	120 мм, 12x1			
Длина капилляра	150 см			
Контакты	Пылезащищенные пассивные микропереключатели с перекидными контактами (обогрев/охлаждение)			
Релейный выход	15(8) А, 24...250 В~ 6(1) А, 400 В~			
Температура срабатывания	-30...+30 °С	-30...+30 °С	-30...+30 °С	0...+60 °С
Число ступеней	1	2	1	1
Гистерезис на ступени	2...20	1	1	2...20
Гистерезис между ступенями	-	2...5	-	-
Рабочая температура	-35...+65 °С при влажности 10...90% (без конденсации)			
Максимальная температура чувствительного элемента	60 °С	60 °С	60 °С	75 °С
Температура хранения	-40...+70 °С при влажности <95%			
Корпус	Vyblend, АБС-пластик			
Степень защиты	IP 65, класс I			
Размеры корпуса	108x70x72 мм			
Вес	340 г			

Реализация

Устройства реализуются через специализированные и розничные торговые организации.

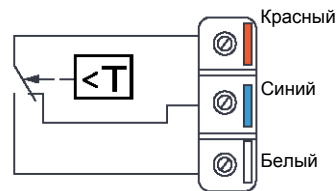
Транспортировка и хранение

До монтажа храните устройства в заводской упаковке в сухом помещении, температура окружающей среды — между +5 °С и +30 °С. Изделие не должно подвергаться воздействию резких перепадов температуры. При транспортировке и хранении устройства должны быть защищены от грязи и воды.

Монтаж

Монтаж должен проводиться только квалифицированным персоналом с учетом соответствующих действующих норм. Монтаж производится при отсутствии напряжения. Прибор следует надежно закрепить на поверхности с помощью поставляемого в комплекте набора для монтажа.

Схема соединений



www.RoomKlimat.ru
+7 (495) 646-888-0
manager@roomklimat.ru

Обогрев

Подключите красную (общая) и синюю клеммы. При возрастании температуры контакты по ступеням размыкаются от последнего к первому.

Охлаждение

Подключите красную (общая) и белую клеммы. При падении температуры контакты по ступеням размыкаются от первого к последнему. Соответствующие свободные контакты одновременно замыкаются (сигнальные контакты).

Эксплуатация

Для обеспечения надлежащей работы и длительной службы устройства строго соблюдайте все указания, приведенные в эксплуатационной документации.

Запрещается:

- эксплуатировать изделие при появлении дыма или запаха, характерного для горячей изоляции, поломке или появлении трещин в корпусе и при поврежденных соединителях;
- накрывать устройство какими-либо материалами, размещать на нем приборы и другие предметы.

Обслуживание

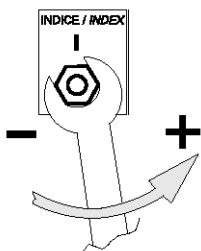
Очистка корпуса производится влажной тканью. Не допускается использование абразивных веществ, растворителей и т.п. Проверка электрических соединений производится ежегодно.

Возможные неисправности

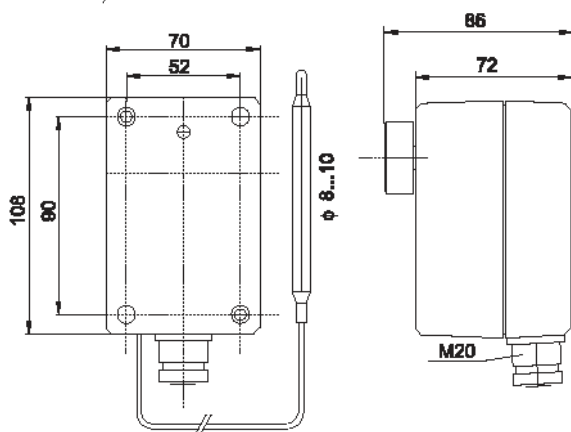
Если термостат не срабатывает, проверьте электрические соединения. Если неисправность не удастся устранить, обратитесь в сервисный центр.

Утилизация

Указания по утилизации можно получить у представителя органа местной власти.



Диапазон работы регулируется аккуратным вращением шестигранной гайки под ручкой настройки.



Сертификация продукции

Товар сертифицирован на территории России органом по сертификации: «РОСТЕСТ- Москва»

Орган по сертификации ЗАО «Региональный орган по сертификации и тестированию»
Юридический адрес: РФ, 119049, г. Москва, ул. Житная, д. 14, стр.1.
Фактический адрес: РФ, 117418, г. Москва, Нахимовский проспект, д. 31.
Тел.: +74991292311, факс:+74956682893

№ сертификата: №ТС RU C LV AЯ46.В.67904

Срок действия: с 13.02.2015 по 12.02.2020

Гарантийные обязательства

Срок гарантии на изделие 1 год с момента продажи.
Для установки (подключения) изделия необходимо обращаться в специализированные организации. Продавец, изготовитель, уполномоченная изготовителем организация, импортер, не несут ответственности за недостатки изделия, возникшие из-за его неправильной установки (подключения).
В конструкцию, комплектацию или технологию изготовления изделия могут быть внесены изменения с целью улучшения его характеристик. Такие изменения вносятся в изделие без предварительного уведомления покупателя и не влекут обязательств по изменению (улучшению) ранее выпущенных изделий.
Для выполнения гарантийных обязательств обращайтесь к продавцу. Настоящая гарантия действительна только на территории РФ на изделия, купленные на территории РФ.

Настоящая гарантия не распространяется:

на периодическое и сервисное обслуживание оборудования (чистку и т. п.).

Настоящая гарантия не предоставляется в случаях:

изменения изделия, в том числе с целью усовершенствования и расширения области его применения;
использования изделия не по его прямому назначению, не в соответствии с его руководством по эксплуатации, в том числе эксплуатации изделия с перегрузкой или совместно со вспомогательным оборудованием, не рекомендованным продавцом, изготовителем, импортером, уполномоченной изготовителем организацией;
наличия на изделии механических повреждений (сколов, трещин и т. п.), воздействия на изделие чрезмерной силы, химически агрессивных веществ, высоких температур, повышенной влажности или запыленности, концентрированных паров и т. п., если это стало причиной неисправности изделия;
ремонта, наладки, установки, адаптации или пуска изделия в эксплуатацию не уполномоченными на то организациями или лицами;
стихийных бедствий (пожар, наводнение и т. п.) и других причин, находящихся вне контроля продавца, изготовителя, импортера, уполномоченной изготовителем организации;
неправильного выполнения электрических и прочих соединений, а также неисправностей (несоответствия рабочих параметров указанным в руководстве) внешних сетей;
дефектов, возникших вследствие воздействия на изделие посторонних предметов, жидкостей, животных и продуктов их жизнедеятельности и т. д. ;
неправильного хранения изделия;
дефектов системы, в которой изделие использовалось как элемент этой системы;
дефектов, возникших вследствие невыполнения покупателем руководства по эксплуатации оборудования.
В случае рекламаций принимаются целые изделия в оригинальной упаковке.

Изготовитель	"Shuft Technologies K/S" Lergravsvej 53, 2300 Copenhagen S Дания, тел: +4542404678. Сделано в Италии.		
Импортер	ООО "Ай. Эр. Эм. Си." 119049, Россия, г.Москва, Ленинский пр-т, д.6, стр.7, кабинет 14		
Дата изготовления			
Модель		Серийный номер / № ТТН	
Покупатель		Дата продажи	
Продавец (наименование, адрес, телефон) М.П. (.....) (подпись уполномоченного лица) (Ф.И.О.)		