

Адрес фирмы SFA в Париже:
SOCIETE FRANCAISE D'ASSAINISSEMENT
 8, rue d'Aboukir F-75002 Paris (FRANCE) T01. 01 44 82 39 00 Fax 01 44 82 39 01
 По вопросам обслуживания обращаться в сервисную службу SFA
 тел/факс: 921 69 20,
 E-mail: info@sfa.ru.

КАРТА РЕМОНТА

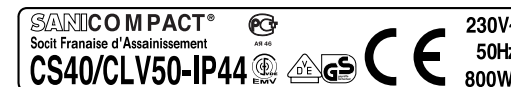
Дата ремонта	Вид ремонта: по гарантии вне гарантии	Неисправность Замененные детали	Причина неисправности	Мастер Ф.И.О. Подпись



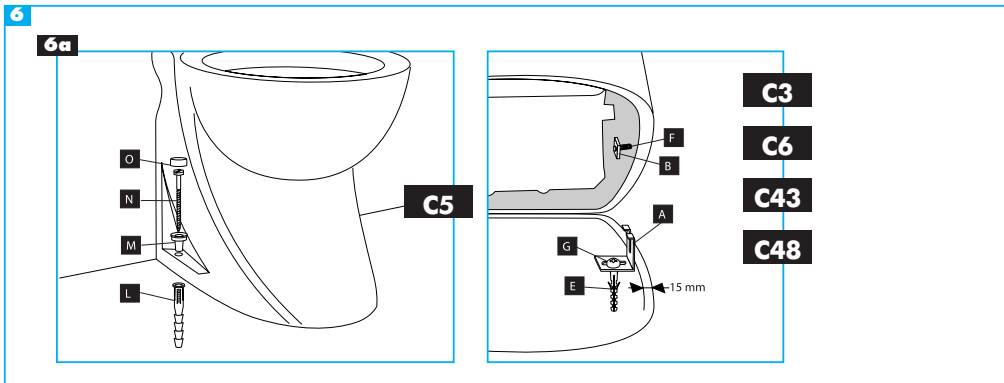
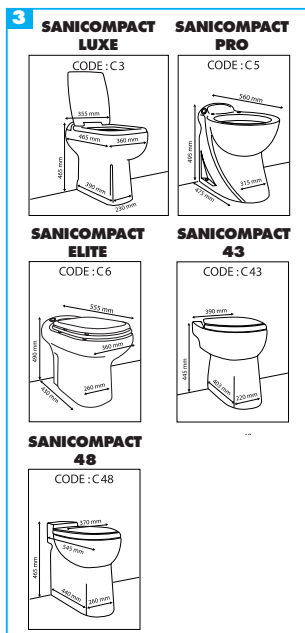
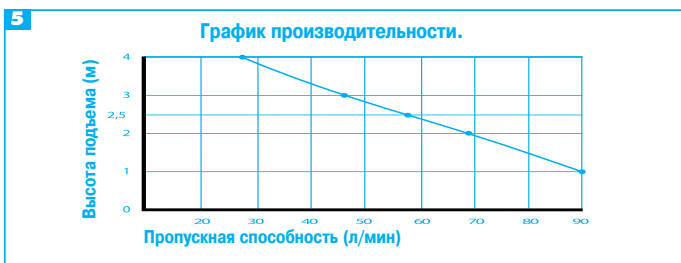
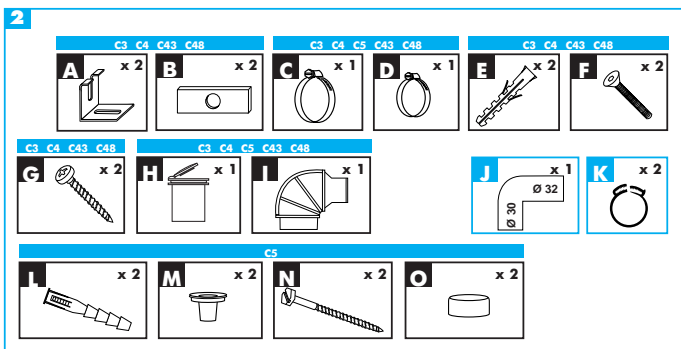
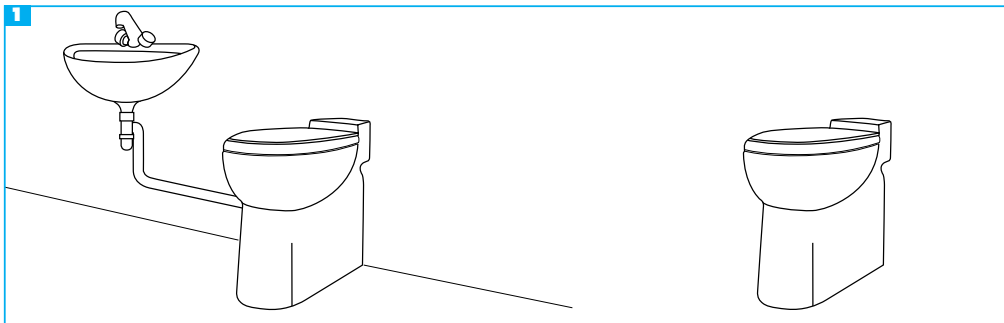
ИНСТРУКЦИЯ ПО УСТАНОВКЕ И ЭКСПЛУАТАЦИИ.



Внимательно прочтите и сохраните для информации.



SANICOMPACT®



Неисправность. Цикл начинается правильно, мотор работает, но вода медленно уходит из унитаза или не уходит совсем.	Возможные причины. Клапан сифона (48) негерметичен. Вода не может пройти в трубе откачивания из-за известкового налета. Засорена корзина (62).	Устранение. Прочистите или замените клапан сифона (48). Снимите мотор и удалите известковый налет при помощи раствора уксуса. Снимите и прочистите корзину.
Цикл начинается правильно, но после каждого цикла в унитазе остается немного воды.	Слишком большая высота или длина откачки. Известковый налет уменьшает проходимость воды в трубах откачивания.	Измените монтаж трубопровода. Снимите мотор, удалите налет при помощи раствора уксуса.
Мотор работает, но трещит.	Тяжелое инородное тело попало в унитаз и в корзине (62) наталкивается на нож (65).	Снимите блок мотора и попробуйте извлечь инородное тело через отверстие в крышке (22), в противном случае откройте крышку.
После нажатия на пусковую кнопку (11) цикл не включается.	Недостаточное давление на пусковую кнопку (11). Не работает пусковая кнопка (11). Не работает реле давления (49). Не работает программирующее устройство.	Глубже нажимайте на кнопку. Замените пусковую кнопку (11). Обратитесь в мастерскую. Обратитесь в мастерскую.
Цикл включается, но в унитаз поступает мало воды.	Засорен входной фильтр соленоидного клапана (28).	Прочистите фильтр соленоидного клапана.
Цикл включается, но вода не поступает в унитаз.	Перекрыт кран подачи воды. Не работает соленоидный клапан (28).	Откройте кран подачи воды. Замените соленоидный клапан.

12 Демонтаж.

Обслуживание электрической части мотора может производиться только специалистом.

Демонтаж унитаза.

Отключите аппарат из электросети.

- Закройте кран подачи воды и отсоедините трубу водоснабжения.
- Открутите винты крепления унитаза к полу.
- Отсоедините трубу откачивания от выходного патрубка I.
- Наклоните унитаз вперед, чтобы слить воду.

Снятие блока мотора.

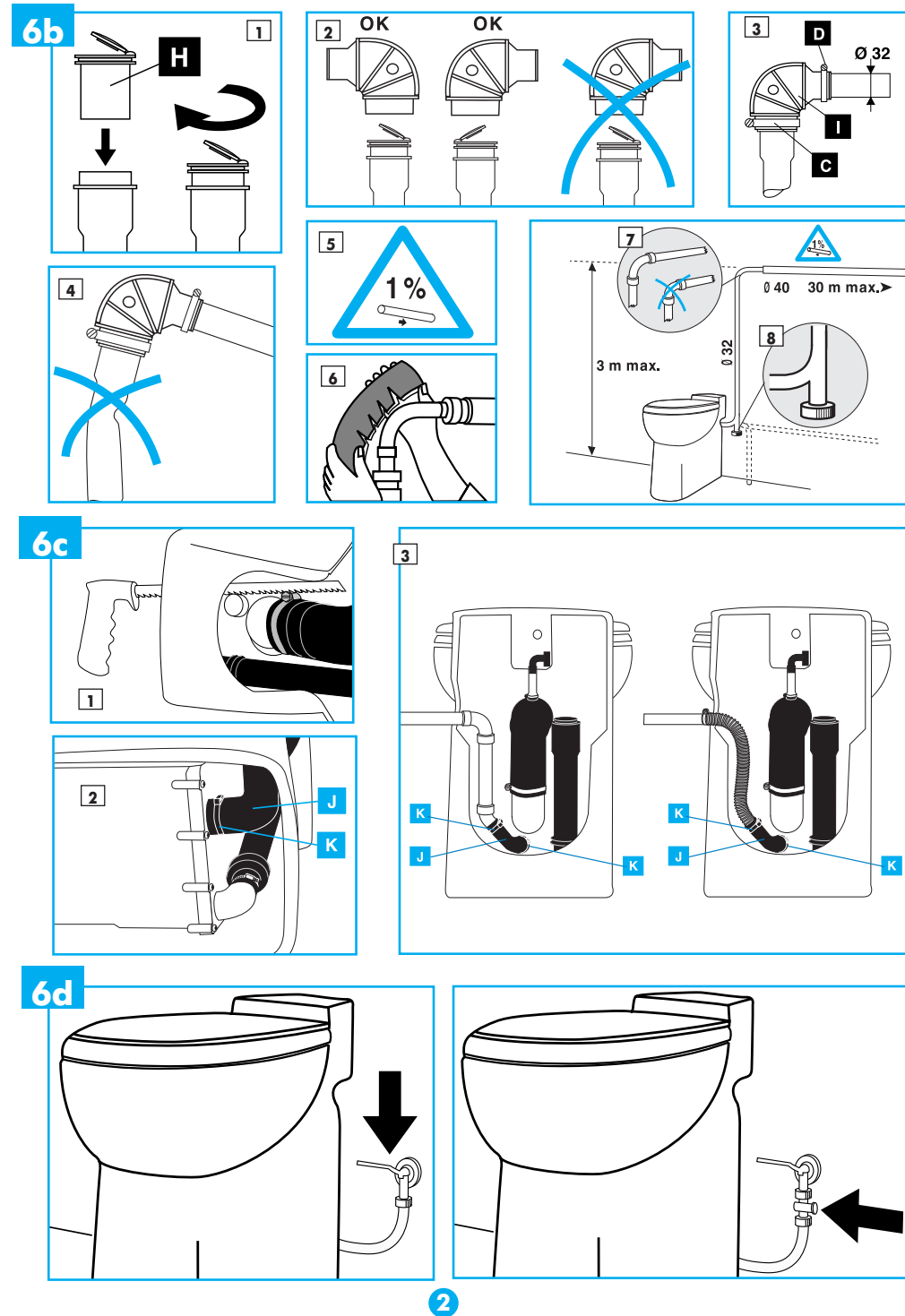
- Открутите боковые винты крепления перед блоком мотор/помпа (кроме C5).
- Отсоедините прозрачную трубу от пусковой кнопки (11).
- Снимите устройство подачи воды (6).
- Снимите хомут (20) между дюритовым сифоном и блоком мотора (h).
- Через низ унитаза извлеките блок мотор/помпа.

Открывание блока мотора.

- Открутите винты крышки блока мотор/помпа (30).
- Проверьте свободное вращение оси мотора.

Внимание: лезвия вращающегося ножа очень острые (64).

- При необходимости произведите чистку.
- Для более легкой установки крышки (23) смажьте резиновую прокладку жидким мылом или вазелином.



Инструкция по установке SANICOMPACT.

1 Предупреждение.

SANICOMPACT - это унитаз, оснащенный насосом-измельчителем, специально созданный для откачивания сточных вод.

Предназначен только для бытового применения. SANICOMPACT имеет высокий уровень производительности, безопасности и надежности при условии соблюдения правил установки и эксплуатации, описанных ниже.

Данные знаки обозначают:

 - риск личной безопасности

 - предупреждение о наличии напряжения

«**Внимание!**» - обязательное выполнение

За дополнительной информацией обращайтесь, пожалуйста, в сервисную службу SFA, тел. (095) 921 69 20.

2 Поставляемые детали.

3 Размеры.

Принцип работы.

SANICOMPACT включается через электронное программирующее устройство.

SANICOMPACT может иметь 2 функции:

- Насос-измельчитель в функции унитаза: включение производится нажатием кнопки включения, которая расположена на верхней части унитаза. Цикл работы 25 сек.
- Откачивание использованных вод из умывальника (как опция). Автоматическое включение. Длительность работы зависит от объема откачиваемой воды.

4 Применение и технические данные.

Подсоединение	раковина
Максимальная вертикальная откачка	4 м
Максимальная горизонтальная откачка	40 м
Номинальная мощность	800 W
Средняя температура воды	35° C
Электрический класс	I
Тип	CS40 или CLV50
Уровень шума	61 Дцб
Нетто: C3 Sanicompact Luxe	28,6 кг
C5 Sanicompact Pro	29,0 кг
C6 Sanicompact Elite	26,5 кг
C43 Sanicompact 43	23,2 кг
C48 Sanicompact 48	25,4 кг

Внимание! любое другое подключение запрещено.

5 График производительности.

6 Установка.

Установка унитаза.

Найдите подходящее место, разместите SANICOMPACT на полу, обозначьте периметр унитаза и отметьте, где будут находиться скобы крепления. Уберите унитаз. Просверлите отверстия для крепления и установите **6a** унитаз.

Совет: если SANICOMPACT установлен на жесткой поверхности, то для того чтобы уменьшить уровень шума, рекомендуется вставить изоляционный материал между унитазом и полом.

6b Подсоединение к стоку.

1. Вставьте клапан **H** внутрь резиновой откачивающей трубки.
2. Обратный клапан должен открываться в направлении выхода потока.
3. Установите основание патрубка **I** на трубе откачивания и затяните его хомутом **C**. Подсоедините трубу из PVC или ABS, внешний диаметр 32 мм, а затем затяните хомутом **D**.

Внимание! не складывайте и не скручивайте резиновую откачивающую трубу.

При монтаже напорного трубопровода следует помнить:

- Вертикальный участок трубопровода должен всегда предшествовать горизонтальному там, где требуется комбинированная система.
- Горизонтальные участки трубы должны иметь минимальный уклон 1%.
- Все изгибы трубопровода должны быть плавными.
- Необходимо помнить, что каждый поворот уменьшает возможность откачивания по горизонтали на 1 м.
- Чтобы избежать эффекта подсоса, смонтируйте в начале горизонтального участка трубопровода клапан, регулирующий доступ воздуха. Если Вам не удалось приобрести клапан, увеличьте диаметр трубопровода в начале его горизонтального участка.
- Напорный трубопровод должен иметь отдельное соединение с канализационным стояком и не совмещаться ни с какими другими сливными трубами.
- При эксплуатации системы в условиях отрицательных температур обеспечьте соответствующую теплоизоляцию трубопровода.

• Если Вы оставляете насосную систему на зимний период, во избежание промерзания рекомендуем Вам принять следующие меры:

- отключите водоснабжение;
- спустите воду из унитаза;
- налейте в унитаз антифриз или соленую воду (количество антифриза должно быть таким, чтобы заполнить емкости унитаза и вертикального участка трубопровода) и проведите один цикл слива.

6c Подсоединение раковины.

Если Ваш SANICOMPACT имеет возможность подсоединения раковины, соедините сифон раковины с аппаратом, как показано на рис. 1-3.

6d Подключение к источнику водоснабжения.

Подсоедините гибкий шланг подачи воды к магистралу водоснабжения, предусмотрите кран перекрытия воды.

Внимание! качество слива унитаза зависит от давления воды в трубопроводе. Для оптимального слива необходимое минимальное давление на выходе крана должно быть 1,7 бар.

Совет: в районах, где вода с примесью грязи, песка и ржавчины, необходимо дополнительно установить фильтр тонкой очистки между входным клапаном и унитазом во избежание засорения фильтра соленоидного клапана в системе подачи воды.

6e Электроподключение.

Подключайте аппарат к розетке от 10 до 16 А с обязательным заземлением. К этой розетке должен подключаться только SANICOMPACT. Убедитесь, что сопротивление заземления ниже 30 Ом. В случае сомнения вызовите квалифицированного электрика.

8 Пробное включение.

Включите аппарат в электросеть. Полностью откройте кран водоснабжения для того, чтобы обеспечить режим эффективного смывания, и нажмите пусковую кнопку. Бросьте несколько листов туалетной бумаги, затем запустите цикл снова. При использовании раковины откройте кран раковины, аппарат должен включиться автоматически. Проверьте герметичность соединений.

Внимание! кран раковины, подключенной к насосу-измельчителю, должен быть полностью герметичен. Даже небольшое подтекание может вызвать самопроизвольное включение SANICOMPACT.

9 Применение.

SANICOMPACT используется как обычный унитаз и не требует особенного обслуживания.

Внимание! SANICOMPACT предназначен для откачки только экскрементов, гигиенической бумаги и использованных вод. На любые повреждения, возникшие в связи с попаданием инородных предметов, таких как вата, тампоны, гигиенические прокладки, презервативы, волосы, или со сливом растворителей и масел, гарантия не распространяется.

Внимание! при долговременном отключении электропитания и при длительном неиспользовании аппарата переключите кран.

10 Чистка / снятие налёта.

- Для чистки и удаления налета с унитаза, оснащенного насосом-измельчителем, используйте обычные бытовые средства для снятия налёта, с минимальным содержанием кислот.
- Во избежание скопления налёта внутри насоса-измельчителя рекомендуется регулярно его удалять.

Для этого:

- Перекройте кран.
- Спустите воду из унитаза.
- Влейте в унитаз большую дозу (~ 5 л) средства для снятия налета или раствор уксуса (1 л уксуса + 3 - 4 л воды).
- Оставьте на несколько часов.
- Откройте кран. Для ополаскивания несколько раз спустите воду.

Частота снятия налёта зависит от жёсткости воды в Вашем регионе. Мы рекомендуем повторять подобную операцию не менее 2-х раз в год. Ни в коем случае не используйте едкие щелочные и кислотные средства или растворители.

11 Устранение возможных неисправностей.



В большинстве случаев неполадки, случающиеся с аппаратом, незначительны. Вы сами сможете устранить их. Для выявления причин неполадок и их устранения просмотрите таблицу, которая дана ниже. В случае других проблем обращайтесь в сервисную службу SFA.

Во всех случаях перед ремонтом или обслуживанием аппарата выключите его из электросети.