

**Ballu**<sup>MACHINE</sup>  
®

**EAC**

**Руководство  
по эксплуатации  
Гарантийный талон**

Насос электрический дренажный



**TANK**

Code-128

Перед началом эксплуатации прибора внимательно изучите данное руководство и храните его в доступном месте.

# Ballu<sup>®</sup> MACHINE

2	Используемые обозначения
3	Правила безопасности
4	Назначение
4	Устройство прибора
4	Технические характеристики
5	Установка прибора
6	Тестирование
6	Эксплуатация прибора
7	Техническое обслуживание
7	Поиск и устранение неисправностей
7	Комплектация
7	Срок службы прибора
8	Гарантия
8	Дата изготовления
8	Сертификация продукции
9	Приложения
14	Гарантийный талон

## Используемые обозначения



### **ВНИМАНИЕ!**

Требования, несоблюдение которых может привести к тяжелой травме или серьезному повреждению оборудования.



### **ОСТОРОЖНО!**

Требования, несоблюдение которых может привести к серьезной травме или летальному исходу.

**ПРИМЕЧАНИЕ:**

1. Производитель оставляет за собой право без предварительного уведомления покупателя вносить изменения в конструкцию, комплектацию или технологию изготовления изделия с целью улучшения его свойств.
2. В тексте и цифровых обозначениях инструкции могут быть допущены опечатки.
3. Если после прочтения инструкции у Вас останутся вопросы по эксплуатации прибора, обратитесь к продавцу или в специализированную организацию для получения разъяснений.
4. На изделии присутствует этикетка, на которой указаны технические характеристики и другая полезная информация о приборе.

**Правила безопасности****ВНИМАНИЕ!**

Установка, монтаж, электрические и эксплуатационные работы должны выполняться только производителем, специализированной организацией, либо лицами, обладающими соответствующими навыками, с целью предотвращения каких-либо рисков. Электрический монтаж должен быть выполнен согласно данным инструкциям по установке, а так же в соответствии со всеми национальными и местными нормами по электробезопасности. Сохраните эту брошюру, поскольку она содержит важную информацию по безопасной и правильной эксплуатации насоса.

**ОСТОРОЖНО!**

- Опасность поражения электрическим током.
- Убедитесь, что насос отключен от источника питания перед проведением любых работ по установке или обслуживанию. Вся подключаемая стационарная электропроводка должна быть заизолирована.
- Шнур питания не может быть заменен. Если шнур питания поврежден, насос должен быть заменен полностью.
- Насос предназначен для использования только в сухих помещениях. Этот насос не предназначен для использования во влажных помещениях или районах с морским климатом.
- Данный насос не является погружным.
- Не используйте во взрывоопасной атмосфере.
- Не используйте для перекачки воды с температурой выше 35° С
- Не трогайте насос влажными руками или стоя на мокрой поверхности.
- Подключайте насос только к источнику питания, параметры которого указаны на табличке насоса.
- Не допускайте перекручивания дренажного и сливного шлангов.

## 4 Назначение

### Назначение

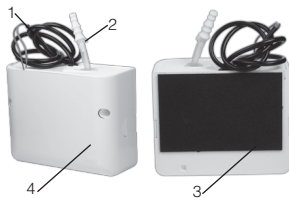
Дренажный насос TANK представляет собой устройство для отвода конденсата от кондиционеров малой и средней производительности. Контроль уровня воды осуществляется поплавковым датчиком. Дренажные насосы необходимы в случаях, когда невозможно обеспечить гарантированный естественный сток конденсата под наклоном или в случаях, когда место вывода конденсата расположено выше уровня внутреннего блока.

### Технические характеристики

Напряжение питания, В ~ Гц	220 ~ 50/60
Номинальная мощность, Вт	16
Влагозащитное исполнение, IP	IP24
Класс электрозащиты	II класс
Макс. производительность, л/ч	12
Вместимость резервуара, мл	175
Макс. высота подъема конденсата, м	14
Макс. длина подачи конденсата по горизонтали, м	140
Макс. внутренний диаметр входной трубы, мм	22
Внутренний диаметр отводной трубы, мм	8-10
Макс. температура воды, °С	35
Размеры прибора (ШxВxГ), мм	145x115x57
Размеры упаковки (ШxВxГ), мм	148x142x60
Вес нетто, кг	0,375
Вес брутто, кг	0,425

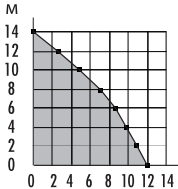
\*Тепловая защита: при нагреве выше 100°С – автоматическое отключение

### Устройство прибора



1. Кабель подключения
2. Нагнетательный патрубок
3. Виброизоляция
4. Корпус прибора

График производительности насоса.

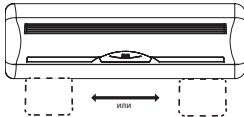


\*1 метр высоты подъема конденсата равен 10-ти метрам поддачи конденсата по горизонтали

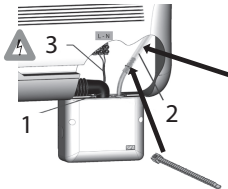
## Установка прибора

### Насосный блок

- Выберите место установки возле оборудования. Насос должен быть смонтирован горизонтально.



- Наметьте место крепления насоса.



### Гидравлическое подключение насоса

- Удалите заглушку в нижней части внутреннего блока кондиционера.

- Протяните гибкие трубки от дренажного поддона испарителя до трубы входа конденсата. Убедитесь что трубка от дренажного поддона наклонена вниз, чтобы жидкость из поддона испарителя поступала в насос самотеком.

- Отвод воды:

Отводная труба насоса соединяется с отводной канализацией при помощи капиллярной трубки из ПВХ со внутренним диаметром 8 или 10 мм.

**Примечание:** капиллярная трубка для вывода конденсата от насоса не входит в комплект поставки.



### ВНИМАНИЕ!

- Не допускайте перегиба или закручивания отводной трубы

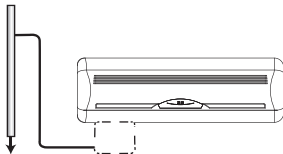


## 6 Установка прибора



### ВНИМАНИЕ!

- Опасность сифонирования: выход отводной трубы должен располагаться выше уровня дренажного поддона с конденсатом.



### Электрическое подключение

Произведите электрическое подключение насоса к источнику постоянной энергии (не к вентилятору или другому устройству, которое работает с перерывами)

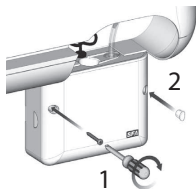
- Либо через кондиционер
- Либо напрямую через дифференциальный автомат (УЗО) с чувствительностью 30 мА настроенному на 10 А.



### ВНИМАНИЕ!

- Убедитесь, что напряжение источника питания совпадает с техническими параметрами, которые указаны на технической этикетке насоса.

Прикрепите насос к стене, используя прилагающиеся винты. Закройте отверстия под винты декоративными заглушками.



## Тестирование

Налейте воды в дренажный поддон кондиционера.

Убедитесь, что насос начинает откачку воды и останавливается при уменьшении ее уровня.

Проверьте герметичность соединений.

После монтажа протестируйте помпу в течение 8-10 минут, медленно наливая воду в дренажный поддон кондиционера.

Проверьте отсутствие утечек и сифонирования.



### ВНИМАНИЕ!

- Возможны шумы при первых пусках (обычно первые 1-5 работ насоса), это не является неисправностью.

## Эксплуатация прибора

Насос не требует регулировки или отключения в процессе эксплуатации.

## Техническое обслуживание



### ВНИМАНИЕ!

- Любое вмешательство в работу насоса должно проводиться не под напряжением.

Это устройство требует технического обслуживания перед началом сезона либо регулярно, если насос используется круглый год, и подразумевает под собой чистку резервуара с периодичностью 1 раз в 6 месяцев.

Смотри Приложение № 1: рис. 1, рис. 2, рис. 3, рис. 4, рис. 5.

## Поиск и устранение неисправностей

Насос не запускается	<ul style="list-style-type: none"> <li>- Проверьте, подключено ли питание</li> <li>- Соответствует ли напряжение питания насоса указанным в технических характеристиках.</li> <li>- Проверьте кондиционер на наличие конденсата</li> <li>- Убедитесь, что труба ввода конденсата не засорена</li> <li>- Не произошел ли перегрев насоса? При перегреве насоса, для предотвращения выхода его из строя, срабатывает термовыключатель. Как только насос охладится, термовыключатель должен автоматически возвратиться в исходное положение.</li> </ul>
Насос издает громкие звуки даже после первых запусков	<ul style="list-style-type: none"> <li>- Убедитесь, что внутренняя поверхность резервуара насоса не засорена</li> <li>- Убедитесь, что нет сифонирования</li> </ul>
Насос запускается, но не выкачивает жидкость должным образом	<ul style="list-style-type: none"> <li>- Проверьте, нет ли в резервуаре, фильтре и впускной трубе осадка и/или инородных материалов, которые могут препятствовать работе насоса.</li> <li>- Убедитесь что правильно произведен расчет производительности с Вашим конкретным случаем установки.</li> </ul>

## Комплектация

Насос - 1 шт  
 Дюбель нейлоновый – 2 шт  
 Винт – 2 шт  
 Заглушка – 2 шт  
 Пластиковый хомут – 1 шт  
 Инструкция по эксплуатации с гарантийным талоном – 1 шт

## Срок службы прибора

Срок эксплуатации прибора составляет 3 года при условии соблюдения соответствующих правил по установке и эксплуатации.

## Гарантия

Гарантийное обслуживание прибора производится в соответствии с гарантийными обязательствами, перечисленными в гарантийном талоне.

## Дата изготовления

Дата изготовления указана на приборе.

## Сертификация продукции

### Товар задекларирован на территории Таможенного Союза

**Заявитель:** Общество с ограниченной ответственностью «Ай.Эр.Эм.Си.»

Место нахождения: Россия, 119049, город Москва, Ленинский проспект, дом 6, строение 7, кабинет 14

### Товар соответствует требованиям нормативных документов:

ТР ТС 004/2011 «О безопасности низковольтного оборудования» (утвержден решением Комиссии Таможенного союза № 768 от 16 августа 2011 года ),  
ТР ТС 020/2011

«Электромагнитная совместимость технических средств» (утвержден Решением Комиссии Таможенного союза № 879 от 9 декабря 2011 года )

### Номер декларации о соответствии:

ТС № RU Д-CN.AY10.B.00700

### Срок действия:

С 10.12.2013 г. по 10.12.2014 г.  
(Декларация обновляется ежегодно. При отсутствии копии новой декларации в коробке, спрашивайте копию у продавца.)

### Изготовитель:

BALLU INDUSTRIAL GROUP LIMITED  
Suite 18B, 148 Connaught Road Central, Hong Kong, China  
БАЛЛУ ИНДАСТРИАЛ ГРУПП ЛИМИТЕД  
Сьют 18Б, 148 Коннаут Род Централ, Гонконг, Китай

### Произведено:

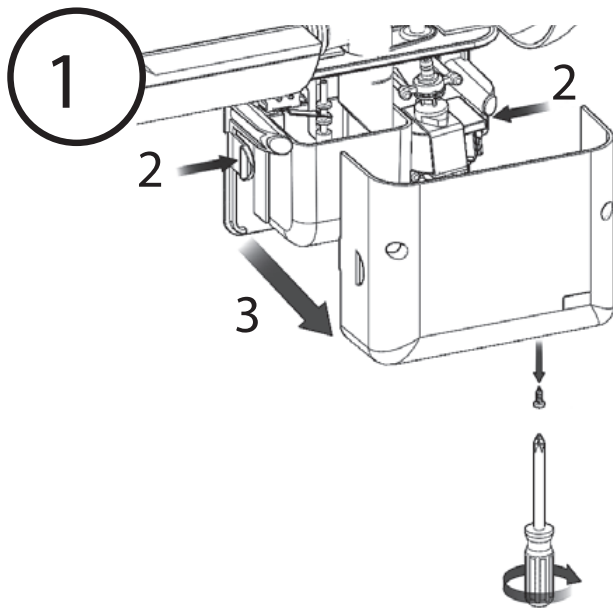
«SOCIETE FRANCHISE D'ASSAINISSEMENT» SFA  
Zone Industrielle de Bregy, F-60440 BREGY, France  
«СОСЬЕТЕ ФРАНШИЗ ДА'СИНИСМО» СФА  
Зун Андустриель де Брежи, Ф-60440 БРЕЖИ, Франция

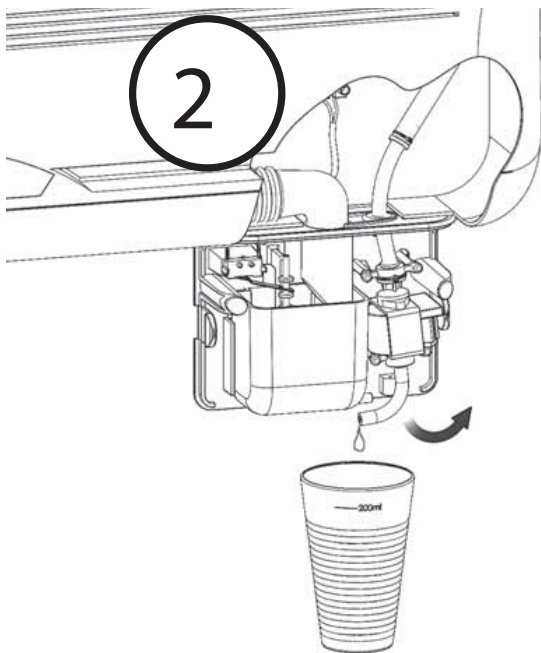
### Импортер:

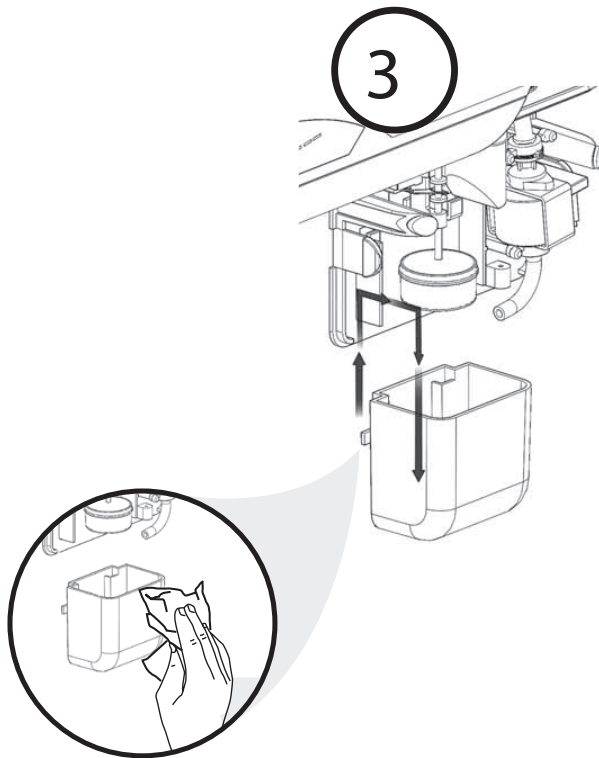
ООО «Ай.Эр.Эм.Си.», 119049, г. Москва, Ленинский проспект, д. 6, стр. 7, каб. 14

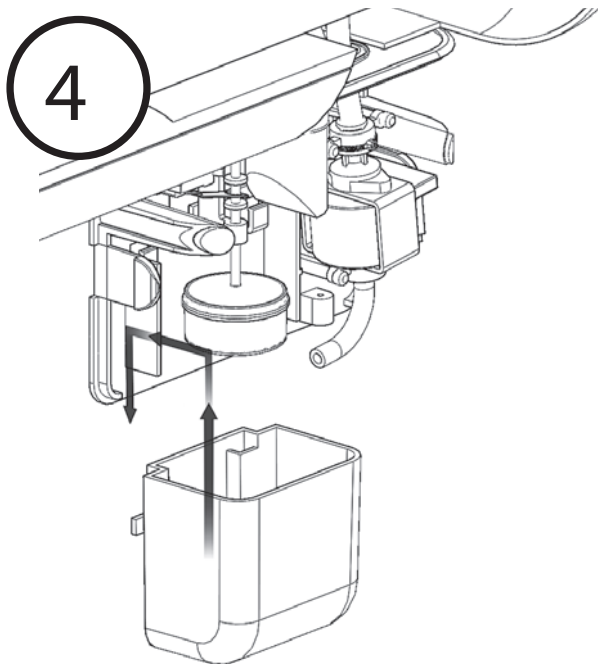


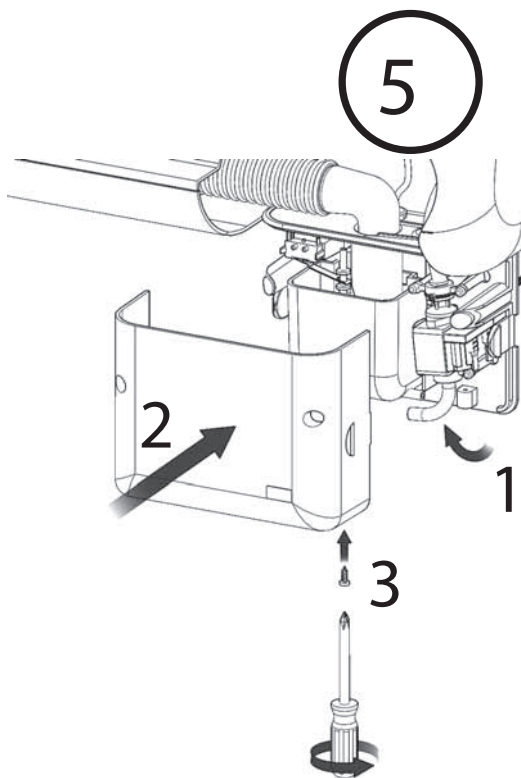












## ГАРАНТИЙНЫЙ ТАЛОН

*Настоящий документ не ограничивает определенные законом права потребителей, но дополняет и уточняет оговоренные законом обязательства, предполагающие соглашение сторон либо договор*

### Поздравляем Вас с приобретением техники отличного качества!

Внимательно ознакомьтесь с гарантийным талоном и проследите, чтобы он был правильно заполнен и имел штамп Продавца. При отсутствии штампа и даты продажи (либо кассового чека с датой продажи) гарантийный срок изделия исчисляется со дня его изготовления.

Тщательно проверьте внешний вид изделия и его комплектность, все претензии по внешнему виду и комплектности изделия предъявляйте Продавцу при покупке изделия. Гарантийное обслуживание купленного Вами прибора осуществляется через Продавца, или монтажную организацию, проводившую установку прибора (если изделие нуждается в специальной установке, подключении или сборке).

Дополнительную техническую информацию Вы можете получить у Продавца или по нашей информационной линии в Москве:

Тел.: **8 (800) 500-07-75**

(По России звонок бесплатный)

E-mail: **service@ballu.ru**

Адрес для писем: **125493, г. Москва, а/я 310**

Адрес в Интернет: **www.ballu.ru**

В случае неисправности прибора обязательства по устранению неисправности возлагаются на Продавца. Ответственность за правильную установку (монтаж) прибора, возлагаются на организацию, проводившую установку (монтаж) прибора. В случае возникновения неполадок оборудования, вызванных неправильной установкой (монтажом) прибора, Потребитель должен обратиться к организации, проводившей установку (монтаж) прибора.

Для установки (подключения) изделия (если изделие нуждается в специальной установке, подключении или сборке) рекомендуем обращаться в специализированные организации. Вы можете воспользоваться услугами квалифицированных специалистов, однако Продавец, Уполномоченная изготовителем организация, Импортёр, Изготовитель не несут ответственности за недостатки изделия, возникшие из-за его неправильной установки (подключения).

В конструкцию, комплектацию или технологию изготовления изделия, с целью улучшения его технических характеристик, могут быть внесены изменения. Такие изменения вносятся в изделие без предваритель-

ного уведомления Покупателя и не влекут обязательств по изменению/улучшению ранее выпущенных изделий. Убедительно просим Вас во избежание недоразумений до установки/эксплуатации изделия внимательно изучить его инструкцию по эксплуатации. Запрещается вносить в Гарантийный талон какие-либо изменения, а так же стирать или переписывать какие-либо указанные в нем данные. Настоящая гарантия имеет силу, если Гарантийный талон правильно/четко заполнен и в нем указаны: наименование и модель изделия, его серийные номера, дата продажи, а так же имеется подпись уполномоченного лица и штамп Продавца.

- Срок службы дренажных насосов составляет 3 года.
- Срок службы зимнего комплекта для кондиционера 7 лет.
- Гарантийный период на дренажные насосы составляет 2 года.
- Гарантийный период на зимний комплект составляет 3 года.

Настоящая гарантия действительна только на территории РФ на изделия, купленные на территории РФ. Гарантия на этот продукт действует два года и обеспечивает отсутствие производственных неисправностей и некачественных материалов. При условии, что установка производилась квалифицированным специалистом на высоком профессиональном уровне в соответствии с данными инструкциями, производитель гарантирует долгую и бесперебойную службу. В случае возникновения аварийных ситуаций, для начала рекомендуется исключить возможность перечисленных выше неисправностей (Раздел «Устранение неисправностей»). Пользователь должен убедиться, что этот продукт подходит для использования в области назначения, и в порядке, в котором он установлен и используется.

### **Настоящая гарантия распространяется на производственный или конструкционный дефект изделия.**

Замена дефектных деталей изделия производится у Продавца.

Настоящая гарантия не дает права на возмещение и покрытие ущерба, произошедшего в результате переделки или регулировки изделия, без предварительного письменного согласия изготовителя, с целью приведения его в соответствие с национальными или местными техническими стандартами и нормами безопасности, действующими в любой другой стране, кроме РФ, в которой это изделие было первоначально продано.

### **Настоящая гарантия не распространяется на:**

- периодическое обслуживание и сервисное обслуживание изделия (чистку, замену фильтров или устройств выполняющих функции фильтров);
- любые адаптации и изменения изделия, в т.ч. с целью усовершенствования и расширения обычной сферы его применения, которая указана в Инструкции по эксплуатации изделия, без предварительного письменного согласия изготовителя.

### **Настоящая гарантия также не предоставляется в случаях:**

- если будет полностью/частично изменен, стерт, удален или будет неразборчив серийный номер изделия;
- использования изделия не по его прямому назначению, не в соответствии с его Инструкцией по эксплуатации, в том числе, эксплуатации изделия с перегрузкой или совместно со вспомогательным оборудованием, не рекомендуемым Продавцом, уполномоченной изготовителем организацией, импортером, изготовителем;
- наличия на изделии механических повреждений (сколов, трещин и т.д.), воздействий на изделие чрезмерной силы, хи-

мически агрессивных веществ, высоких температур, повышенной влажности/запыленности, концентрированных паров, если что-либо из перечисленного стало причиной неисправности изделия;

- ремонта/наладки/инсталляции/адаптации/пуска изделия в эксплуатацию не уполномоченными на то организациями/лицами;
- стихийных бедствий (пожар, наводнение и т.д.) и других причин находящихся вне контроля Продавца, уполномоченной изготовителем организации, импортера, изготовителя и Покупателя, которые причинили вред изделию;
- неправильного подключения изделия к электрической или водопроводной сети, а так же неисправностей (не соответствие рабочих параметров) электрической или водопроводной сети и прочих внешних сетей;
- неисправностей, возникших вследствие попадания внутрь изделия посторонних предметов, жидкостей, кроме предусмотренных инструкцией по эксплуатации, насекомых и продуктов их жизнедеятельности и т.д.;
- неправильного хранения изделия;
- необходимости замены ламп, фильтров, элементов питания, аккумуляторов, предохранителей, а также стеклянных/фарфоровых/матерчатых и перемещаемых вручную деталей и других дополнительных быстроизнашивающихся/сменных деталей изделия, которые имеют собственный ограниченный период работоспособности, в связи с их естественным износом, или если такая замена предусмотрена конструкцией и не связана с разборкой изделия;
- неисправностей системы, в которой изделие использовалось как элемент этой системы.

Покупатель-потребитель предупрежден о том, что в соответствии с п. 11 «Перечня непродовольственных товаров надлежащего качества, не подлежащих возврату или обмену на аналогичный товар другого размера, формы, габарита, фасона, расцветки или комплектации» Пост. Правительства РФ от 19.01.1998. № 55 он не вправе требовать обмена купленного изделия в порядке ст. 25 Закона «О защите прав потребителей» и ст. 502 ГК РФ. С момента подписания Покупателем Гарантийного талона считается, что:

- Вся необходимая информация о купленном изделии и его потребительских свойствах предоставлена Покупателю в полном объеме, в соответствии со ст. 10 Закона «О защите прав потребителей»
  - Покупатель получил Инструкцию по эксплуатации купленного изделия на русском языке и .....
  - Покупатель ознакомлен и согласен с условиями гарантийного обслуживания/особенностями эксплуатации купленного изделия
  - Покупатель ознакомился с Памяткой по уходу за кондиционером и обязуется выполнять указанные в ней правила
  - Покупатель претензий к внешнему виду/комплектности .....
- если изделие проверялось в присутствии Покупателя, написать «работе» купленного изделия не имеет.

Подпись Покупателя: .....

Дата: .....



Заполняется продавцом

**Bailu**<sup>MACHINE</sup>

**ГАРАНТИЙНЫЙ ТАЛОН**

сохраняется у клиента

Модель \_\_\_\_\_

Серийный номер \_\_\_\_\_

Дата продажи \_\_\_\_\_

Название продавца \_\_\_\_\_

Адрес продавца \_\_\_\_\_

Телефон продавца \_\_\_\_\_

Подпись продавца \_\_\_\_\_

Печать продавца \_\_\_\_\_

Изымается мастером при обслуживании

**Bailu**<sup>MACHINE</sup>

**УНИВЕРСАЛЬНЫЙ ОТРЫВНОЙ ТАЛОН**

на гарантийное обслуживание

Модель \_\_\_\_\_

Серийный номер \_\_\_\_\_

Дата продажи \_\_\_\_\_

Дата приема в ремонт \_\_\_\_\_

№ заказа-наряда \_\_\_\_\_

Проявление дефекта \_\_\_\_\_

Ф.И.О. клиента \_\_\_\_\_

Адрес клиента \_\_\_\_\_

Телефон клиента \_\_\_\_\_

Дата ремонта \_\_\_\_\_

Подпись мастера \_\_\_\_\_

Заполняется установщиком

**Bailu**<sup>MACHINE</sup>

**ГАРАНТИЙНЫЙ ТАЛОН**

сохраняется у клиента

Модель \_\_\_\_\_

Серийный номер \_\_\_\_\_

Дата продажи \_\_\_\_\_

Название установщика \_\_\_\_\_

Адрес установщика \_\_\_\_\_

Телефон установщика \_\_\_\_\_

Подпись установщика \_\_\_\_\_

Печать установщика \_\_\_\_\_

Изымается мастером при обслуживании

**Bailu**<sup>MACHINE</sup>

**УНИВЕРСАЛЬНЫЙ ОТРЫВНОЙ ТАЛОН**

на гарантийное обслуживание

Модель \_\_\_\_\_

Серийный номер \_\_\_\_\_

Дата продажи \_\_\_\_\_

Дата приема в ремонт \_\_\_\_\_

№ заказа-наряда \_\_\_\_\_

Проявление дефекта \_\_\_\_\_

Ф.И.О. клиента \_\_\_\_\_

Адрес клиента \_\_\_\_\_

Телефон клиента \_\_\_\_\_

Дата ремонта \_\_\_\_\_

Подпись мастера \_\_\_\_\_





**Ballu**<sup>®</sup> MACHINE

[www.ballu.ru](http://www.ballu.ru)