

УСЛОВИЯ ГАРАНТИЙНОГО ОБСЛУЖИВАНИЯ

Фирма-изготовитель предоставляет на приобретенный Вами прибор гарантию в соответствии с действующим законодательством РФ о защите прав потребителей сроком 12 месяцев со дня продажи прибора. Сервисная служба бесплатно устраняет возникшие в приборе неполадки, при условии, что эти неполадки не возникли вследствие нарушения покупателем правил монтажа, эксплуатации, транспортировки, хранения, действия третьих лиц, попадания внутрь прибора инородных предметов, а также действия непреодолимой силы (пожара, природной катастрофы и т.п.).

Гарантия на прибор теряет свою силу, если ремонт неисправного прибора в гарантийный период производился неуполномоченными лицами.

Гарантийный срок начинается со дня приобретения прибора. Гарантийное обслуживание осуществляется при наличии сопроводительных документов (чек, квитанция, правильно заполненный гарантийный талон с четкой печатью продавца, иные документы, подтверждающие дату и место покупки).

Гарантия не распространяется на приборы с неисправностями, возникшими вследствие существенных нарушений технических требований, не предусмотренных в инструкции по эксплуатации, в том числе нестабильности электросети.

Гарантия не распространяется на приборы с неисправностями, возникшими вследствие механических или химических воздействий.

Фирма-изготовитель оставляет за собой право на внесение изменений в конструкцию, дизайн и комплектацию прибора.



Информируем Вас о том, что продукция CONNEX™ сертифицирована на соответствие российским требованиям безопасности согласно Закону РФ "О защите прав потребителей" Информацию о сертификации продукции CONNEX™ Вы можете получить у продавца или в организации, уполномоченной производителем по телефону 8 (495) 651-93-45

⊗ Данное изделие предназначено для использования в целях, определенных Инструкцией по монтажу и эксплуатации. Использование изделия в целях, отличных от вышеуказанных, является нарушением правил надлежащей эксплуатации прибора.

⊗ Соблюдение рекомендаций и указаний, содержащихся в Инструкции по монтажу и эксплуатации, поможет Вам избежать проблем в эксплуатации изделия и его обслуживания.

⊗ Внимательно ознакомьтесь с гарантийным талоном и проследите, чтобы он был правильно заполнен и имел штамп Продавца. При отсутствии штампа Продавца и даты продажи (либо кассового чека с датой продажи) гарантийный срок изделия исчисляется с даты производства.

⊗ Тщательно проверьте внешний вид изделия и его комплектность, все претензии по внешнему виду и комплектности изделия предъявляйте Продавцу при покупке изделия.

⊗ Для установки изделия Вы можете воспользоваться услугами любых квалифицированных специалистов или сделать это самостоятельно, используя Инструкции по монтажу и эксплуатации изделия, однако Продавец (производитель) не несет ответственности за недостатки изделия, возникшие из-за его неправильной установки (подключения).

⊗ Гарантия не предоставляется в случаях: если будет полностью/частично изменен, стерт, удален серийный номер изделия; наличия на изделии механических повреждений (сколов, трещин и т.д.), воздействий на изделие чрезмерной силы, химически агрессивных веществ, высоких температур, повышенной влажности/запыленности, концентрированных паров; дефектов, возникших вследствие попадания внутрь изделия посторонних предметов, жидкостей и т.д.; неправильного хранения изделия.

ТАЛОН НА ГАРАНТИЙНОЕ ОБСЛУЖИВАНИЕ

Модель: _____

Серийный номер: _____

Дата покупки: _____

Штамп продавца: _____

Дата установки: _____

Штамп организации, производившей установку: _____

Сведения о ремонте: _____

Прием заявок на ремонт и технические консультации:

тел.: 8 (495) 651-93-45

e-mail: connex1@mail.ru

Дополнительную информацию об изделии и техническом обслуживании
Вы можете получить у Продавца.

Сохраняйте талон в течении всего гарантийного срока

CONNEX

technology of comfort

Инструкция по монтажу и эксплуатации

технический паспорт изделия

Сушитель для волос стационарный



HAD-120-20A HAD-120-20A1
HAD-120-20B HAD-120-20B1



AE 95

1. Описание

Спасибо Вам, что выбрали продукцию марки CONNEX. Настенные фены CONNEX™ серий HAD-120-20A и B (см. рис. 1) стационарные. Имеют пластиковый корпус белого цвета, трехпозиционный регулятор температуры, мощный малошумный и надежный мотор. В настенных фенах CONNEX™ серии HAD-120-20 используется драгоценный минерал - турмалин, как источник отрицательных ионов. Турмалин широко используется в медицинской технике и электронных приборах. Настенные фены CONNEX™ HAD-120-20A и HAD-120-20B имеют встроенную розетку для бритвы. Настенные фены CONNEX™ предназначены для использования в отелях, санаториях, в медицинских учреждениях, саунах, бассейнах, спортивных учреждениях, учебных заведениях, офисах, барах, ресторанах, в общественных туалетных комнатах и т.п., а так же для использования в домашних условиях. Современный дизайн настенных фенов CONNEX™ гармонично дополнит интерьер любой туалетной комнаты. Простой монтаж, легкость эксплуатации и высокое качество исполнения обеспечат дополнительный комфорт и удобство.

Модель	Мощность max, Вт	Мощность min, Вт	Напряжение	Потребление тока	Скорость воздушного потока, м/с	Производительность, м³/ч	LCD дисплей	Розетка для бритвы
HAD120-20A	1200	330	220В~50Гц	5,4 А	12,0	75,0	Нет	Есть
HAD120-20A1	1200	330	220В~50Гц	5,4 А	12,0	75,0	Нет	Нет
HAD120-20B	1200	330	220В~50Гц	5,4 А	12,0	75,0	Нет	Есть
HAD120-20B1	1200	330	220В~50Гц	5,4 А	12,0	75,0	Нет	Нет

Рисунок 1

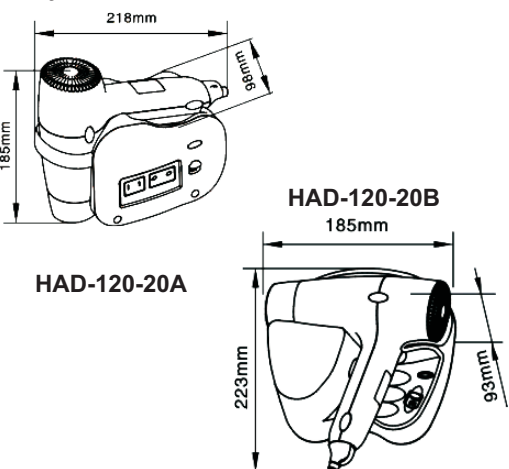
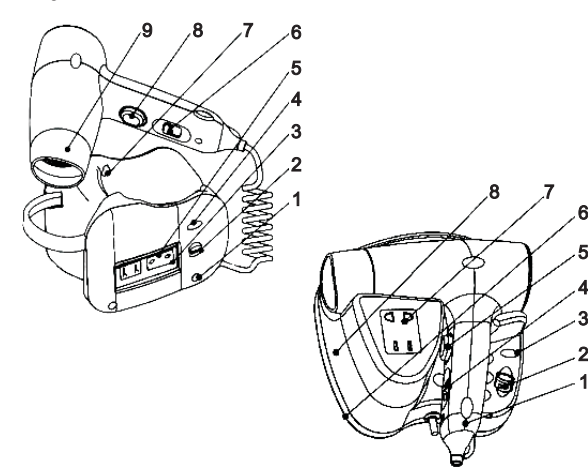


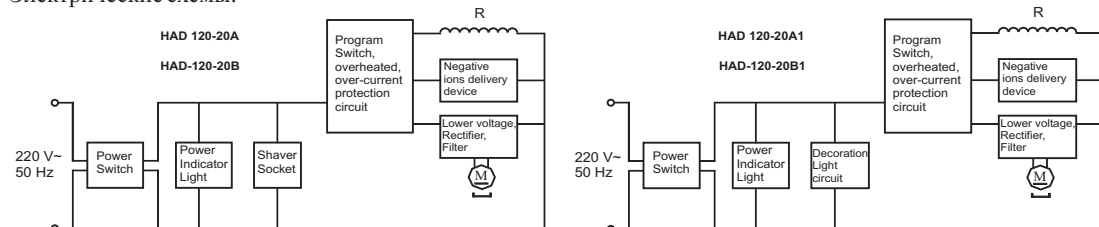
Рисунок 2



2. Устройство

Устройство фенов (см. рис.2): **HAD-120-20A** - 1-маленькая пробка, 2-выключатель, 3-розетка для бритвы, 4-световой индикатор, 5-скользящая крышка, 6-трехпозиционный переключатель температурного режима, 7-большая пробка, 8-кнопка включения, 9- насадка; **HAD-120-20B** - 1-корпус фена, 2-выключатель, 3-световой индикатор, 4-трехпозиционный переключатель температурного режима, 5-кнопка включения, 6-основание корпуса, 7-розетка для бритвы (для модели HAD-120-20B1-декоративный световой индикатор), 8- фронтальное основание корпуса)

Электрические схемы:



3. Меры предосторожности

Перед тем как приступить к эксплуатации прибора, внимательно изучите данную инструкцию. Прибор предназначен исключительно для сушки волос. Прибор предназначен только для настенного монтажа (модели HAD-120-20B и HAD-120-20B1 возможно устанавливать в выдвижную полку). Не вскрывать крышку прибора острыми предметами. Убедитесь, что рабочее напряжение прибора соответствует напряжению вашей электросети, и сила тока соответствует данным спецификации. **Внимание!** Прибор монтировать на достаточном удалении от источника воды (бассейн, душ, раковина). Запрещается монтаж, демонтаж и техническое обслуживание прибора некомпетентными лицами. Запрещается эксплуатировать неисправный или поврежденный прибор. **Осторожно!** Не допускать попадание воды, и других жидкостей внутрь прибора.

4. Комплектация

Настенный фен CONNEX™ HAD 120-20...-1шт. Монтажный набор. Монтажный шаблон. Инструкция по эксплуатации 1 экз.

5. Уход за прибором

Для очистки корпуса прибора использовать влажную тканевую салфетку.

Внимание ! Не использовать абразивные чистящие средства и острые предметы.

6. Установка прибора

- **Установка со штепселем:** Определить место для монтажа прибора. Просверлить два монтажных отверстия Ø6 мм согласно рисунку 3 (для разметки отверстий воспользуйтесь монтажным шаблоном).

HAD-120-20A (A1): в монтажные отверстия вставить дюбеля 13; прикрепить нижний кронштейн 12 к стене винтом 11; корпус фена 10 закрепить на кронштейне выравнявая и совмещая с отверстием для кронштейна; закрепить верхнюю часть корпуса 14 винтом через верхнее отверстие и закрыть его большой пробкой. **HAD-120-20B (B1):** кронштейн 10 прикрепить к верхнему монтажному отверстию маленьким винтом 11; корпус фена 13 закрепить на кронштейне, совместив с отверстием на тыльной стороне; большим винтом прикрепить корпус к нижнему отверстию 9 и закрыть его большой пробкой 12. Производителем предусмотрена установка модели HAD-120-20B в выдвижной ящик (см. рисунок 4 и 5)

Рисунок 3

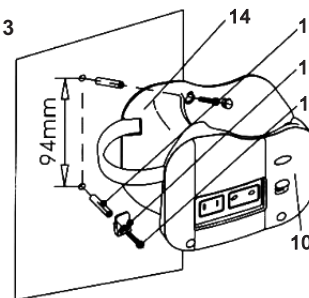


Рисунок 4

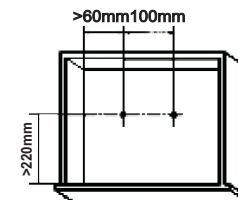
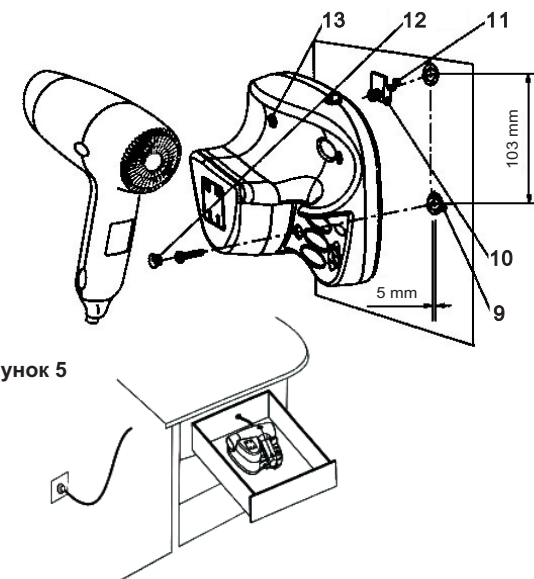


Рисунок 5



7. Эксплуатация прибора

По завершению монтажа подключить прибор к электросети при помощи провода питания. Переключить выключатель 2 (рисунок 2) в положение "ON", световой индикатор 4 (для HAD-120-20A) и 3 (для HAD-120-20B) сигнализирует о готовности к работе. Взять трубку фена и нажать кнопку включения 8 (для HAD-120-20A) и 5 (для HAD-120-20B). **Внимание!** При первом включении дайте поработать фену 3-5 минут в максимальном температурном режиме. При более кратковременном первом включении возможно испарение смазывающего масла. Изменить температуру воздушного потока можно при помощи трехпозиционного переключателя 6 (для HAD-120-20A) и 4 (для HAD-120-20B). Для подключения бритвы (для HAD-120-20A и HAD-120-20B) используйте разъемы 3 и 7 соответственно.