

**ДЕТЕКТОР ПРОСМОТРОВЫЙ
УНИВЕРСАЛЬНЫЙ
DORS 1300M2**



РУКОВОДСТВО ПО ИДЕНТИФИКАЦИИ ЗИП

v2.0

Содержание

1	Составные части	1-1
1.1	Составные части детектора просмотрового универсального DORS 1300M2 EBKM.1300M2.00.00.000.....	1-1
1.2	Составные части крышки в сборе EBKM.0D1300.01.00.000	1-3
1.3	Составные части каркаса в сборе EBKM.0D1300.02.00.000	1-5
1.4	Составные части панели лицевой в сборе EBKM.1300M2.02.01.000.....	1-7
1.5	Составные части модуля антистоксового EBKM.1300M1.01.00.000	1-8
2	Электронные модули и кабели	2-1
2.1	Электронные модули	2-1
2.2	Кабели	2-8
3	Монитор	3-1
3.1	Монитор 7.0" TFT LCD матрица SV720ALED-R1.0 SYS-034732	3-1
3.2	Модуль драйвера монитора AT720C-V1.2D FRZ-016652.....	3-2
4	Крепежные изделия	4-1
4.1	Винты	4-1
4.2	Заклепки	4-1
5	Таблица соответствия	5-1

1 Составные части

1.1 Составные части детектора просмотрного универсального DORS 1300M2 EBKM.1300M2.00.00.000

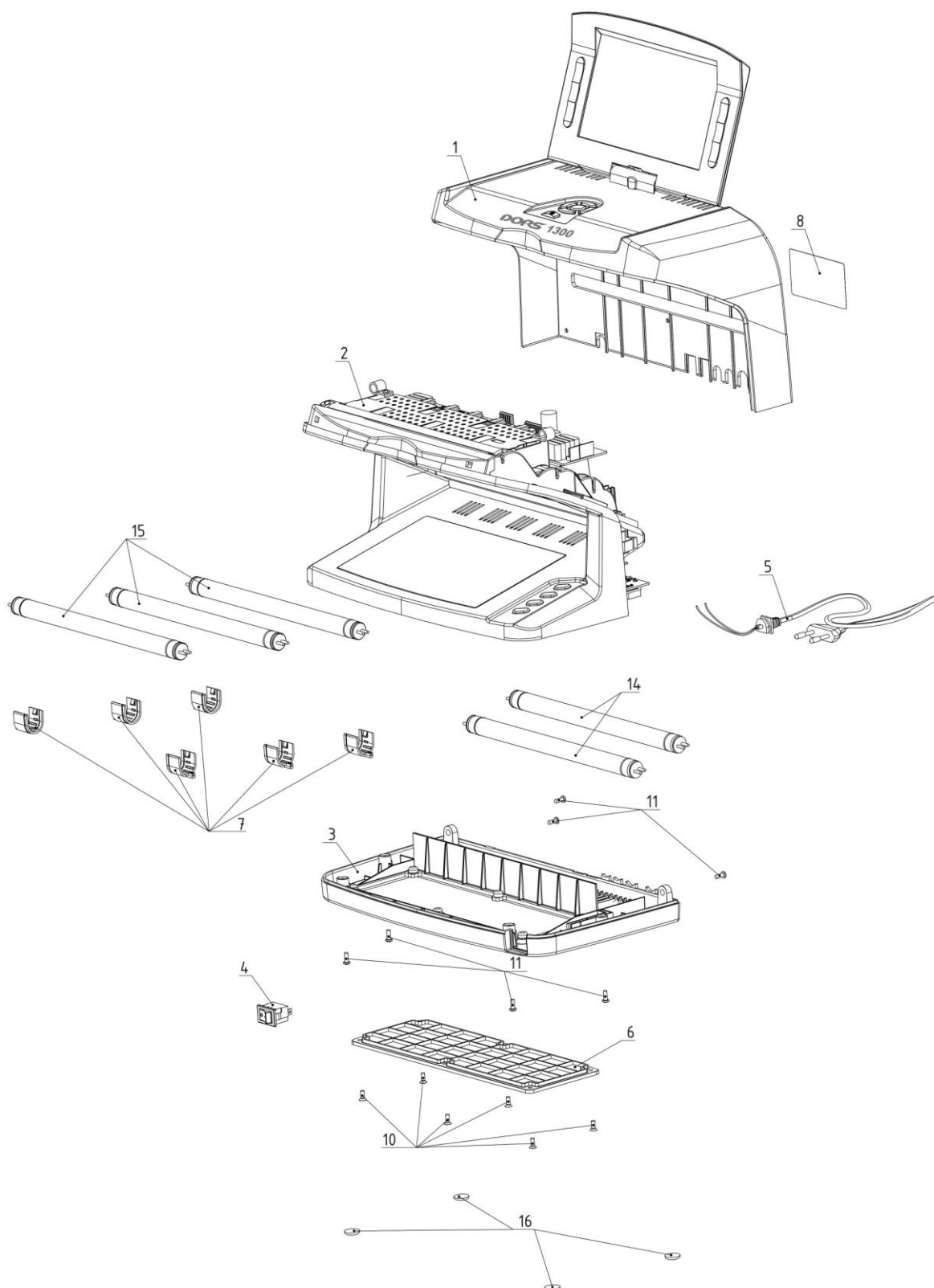
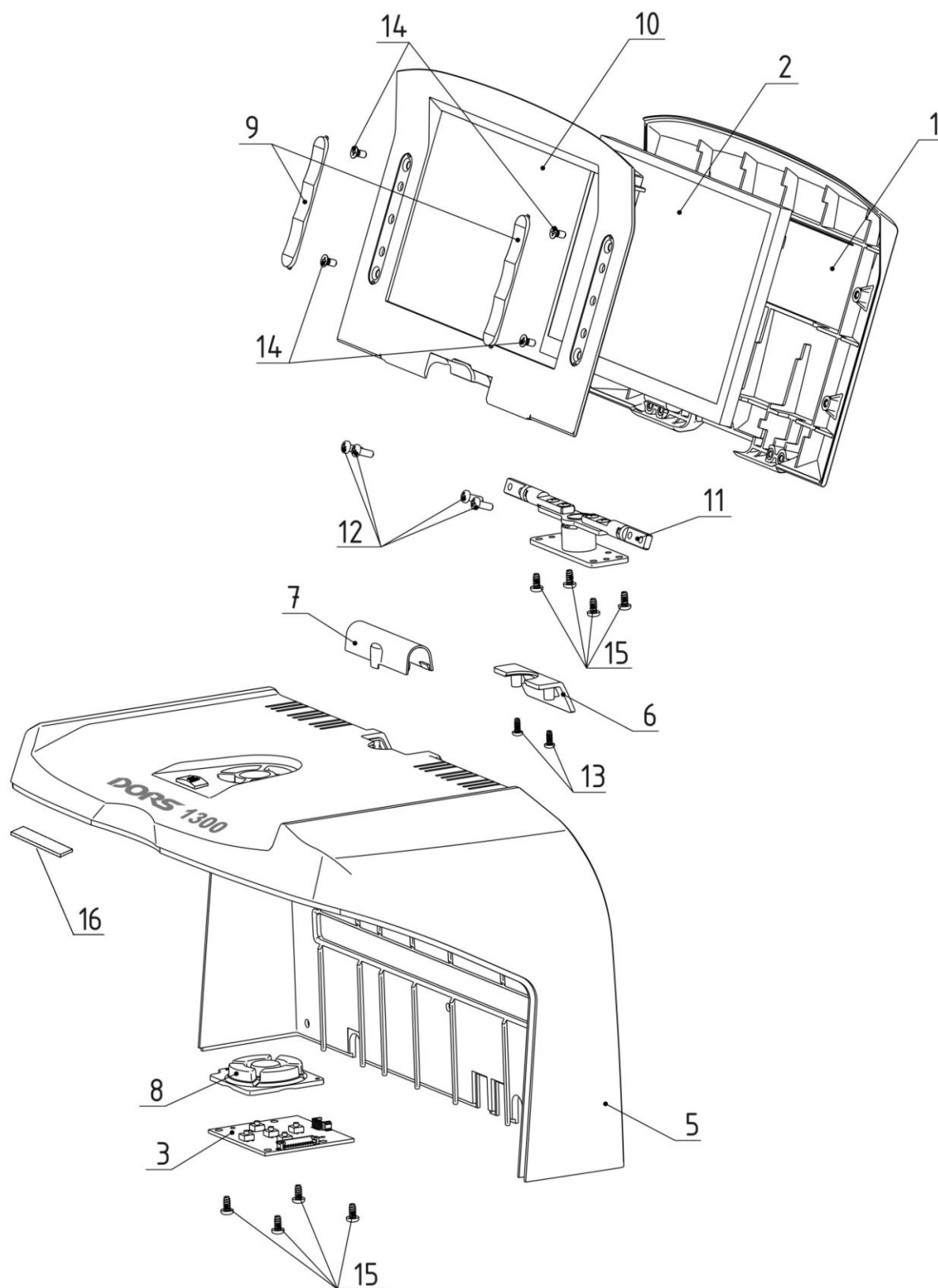


Рис. 1.1. Детектор просмотрный универсальный DORS 1300M2 EBKM.1300M2.00.00.000 (детали поз. 9, 12, 13 – не показаны).

№	Наименование	Обозначение	Кол-во	Поставл. в ЗИП	Код заказа
1	<u>Крышка в сборе</u>	ЕВКМ.0D1300.01.00.000	1	-	-
2	<u>Каркас в сборе</u>	ЕВКМ.0D1300.02.00.000	1	-	-
3	<u>Дно в сборе</u>	ЕВКМ.0D1300.03.00.000	1	-	FRZ-021528
4	<u>Модуль включения</u>	ЕВКМ.0D1300.00.70.000	1	Y	FRZ-015149
5	Кабель сетевой	ЕВКМ.000D60.00.72.000	1	Y	FRZ-013471
6	Крышка ламп подсветки	ЕВКМ.0D1300.00.00.001	1	Y	FRZ-010476
7	Накладка защитная	ЕВКМ.000D60.01.00.002	6	Y	SYS-016222
8	Шильдик	ЕВКМ.1300M2.50.03.010	1	-	
9	Шильдик маркировки легенды клавиш RUS	ЕВКМ.1300M2.50.03.012	1	-	
10	Винт М3х8 N0016		6	Y	SYS-004411
11	Винт М3х8 N0022		7	Y	SYS-007525
12	Держатель кабеля WCL-7		2	Y	FRZ-013361
13	Зажим кабеля CC-0.5		2	Y	FRZ-013360
14	Лампа люминесцентная белая 6Вт (TL 6W/08 F6T5/DL)		2	-	SYS-006375
15	Лампа люминесцентная УФ 6Вт (TL 6W/08 F6T5/BLB)		3	-	SYS-005418
16	Ножка KAR 272, черная		4	Y	SYS-004679

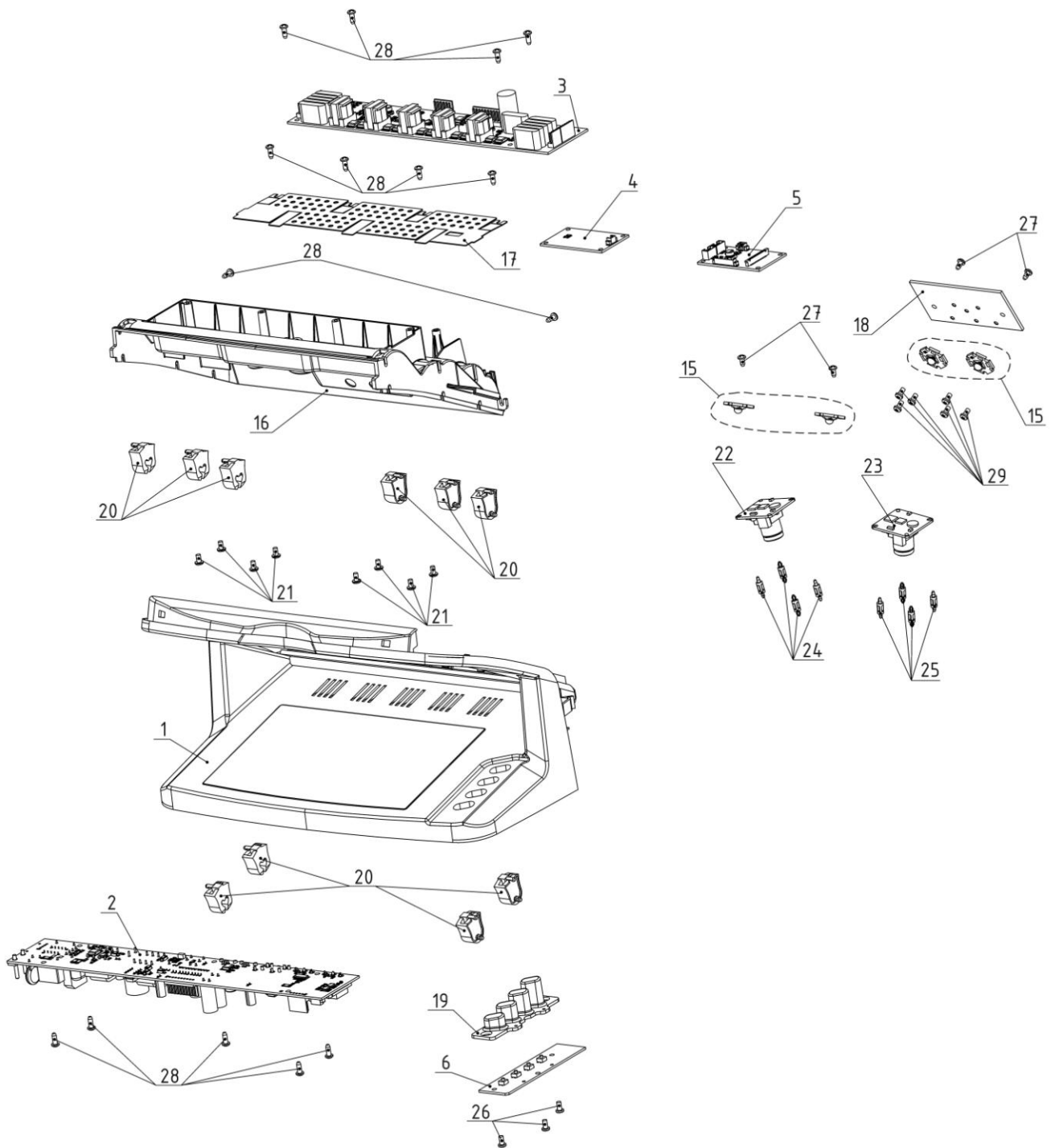
1.2 Составные части крышки в сборе ЕВКМ.0D1300.01.00.000



**Рис. 1.2. Крышка в сборе ЕВКМ.0D1300.01.00.000
(узел поз. 4 – не показан).**

№	Наименование	Обозначение	Кол-во	Поставл. в ЗИП	Код заказа
1	<u>Панель монитора верхняя в сборе</u>	ЕВКМ.0D1300.01.01.000	1	Y	FRZ-010479
2	<u>Монитор с драйвером</u>	ЕВКМ.0D1300.01.05.000	1	-	-
3	<u>Модуль клавиатуры верхней</u>	ЕВКМ.0D1300.01.96.000	1	Y	FRZ-023792
4	<u>Кабель монитора</u>	ЕВКМ.0D1300.01.71.000	1	Y	FRZ-013472
5	Крышка	ЕВКМ.1300M1.03.00.001	1	Y	FRZ-023748
6	Крышка петли	ЕВКМ.0D1300.01.00.002	1	Y	FRZ-010623
7	Накладка для петли	ЕВКМ.0D1300.01.00.003	1	Y	FRZ-005094
8	Клавиатура управления	ЕВКМ.0D1300.01.00.004	1	Y	FRZ-020138
9	Заглушка	ЕВКМ.0D1300.01.00.005	2	Y	FRZ-020139
10	Панель монитора лицевая	ЕВКМ.0D1300.01.00.007	1	Y	FRZ-010480
11	Петля HI-D01-AL01A		1	Y	FRZ-006416
12	Винт M3x8 N0022		4	Y	SYS-007525
13	Винт S2.6x6 N0023		2	Y	SYS-007527
14	Винт S3x6 N0137		4	Y	FRZ-009484
15	Винт S3x6 N0006		8	Y	SYS-002823
16	Магнит постоянный NdFeB (magnet brick) \ 50x6x2 мм		1	Y	FRZ-021099

1.3 Составные части каркаса в сборе ЕВКМ.0D1300.02.00.000



**Рис. 1.3. Каркас в сборе ЕВКМ.0D1300.02.00.000
(узлы поз. 7–14, 30 – не показаны).**

№	Наименование	Обозначение	Кол-во	Поставл. в ЗИП	Код заказа
1	<u>Панель лицевая в сборе</u>	EBKM.1300M2.02.01.000	1	Y	-
2	<u>Модуль питания - ЦПУ</u>	EBKM.0D1300.02.95.000	1	Y	FRZ-023793
3	<u>Модуль инвертора</u>	EBKM.0D1300.02.71.000	1	Y	FRZ-018755
4	<u>Модуль подсветки левой</u>	EBKM.0D1300.02.91.000	1	Y	FRZ-018758
5	<u>Модуль подсветки правой</u>	EBKM.0D1300.02.92.000	1	Y	FRZ-018757
6	<u>Модуль клавиатуры нижней</u>	EBKM.0D1300.02.74.000	1	Y	FRZ-013479
7	<u>Кабель белых ламп</u>	EBKM.0D1300.02.75.000	2	Y	FRZ-008195
8	<u>Кабель УФ-ламп</u>	EBKM.0D1300.02.76.000	2	Y	FRZ-008196
9	<u>Кабель ЦПУ-инвертор</u>	EBKM.0D1300.02.77.000	1	Y	FRZ-008197
10	<u>Кабель клавиатуры нижней</u>	EBKM.0D1300.02.78.000	1	Y	FRZ-018890
11	<u>Кабель ЦПУ-кросс</u>	EBKM.0D1300.02.80.000	1	Y	FRZ-016563
12	<u>Кабель кросс-монитор</u>	EBKM.0D1300.02.83.000	1	Y	FRZ-013473
13	<u>Кабель камеры</u>	EBKM.0D1300.02.90.000	2	Y	FRZ-018985
14	<u>Кабель кросс-подсветка</u>	EBKM.0D1300.02.85.000	1	Y	FRZ-008186
15	<u>Модуль светодиодов</u>	EBKM.0D1300.02.86.000-02	1	Y	FRZ-013474
16	Держатель УФ ламп	EBKM.0D1300.02.00.001	1	Y	FRZ-018525
17	Пластина ЭМЗ	EBKM.0D1300.02.00.003	1	Y	FRZ-012734
18	Радиатор БЛ	EBKM.0D1300.02.00.004	1	Y	FRZ-006160
19	Клавиатура функциональная	EBKM.0D1300.02.00.005	1	Y	FRZ-020137
20	Держатель ламп LH150-B T5		10	Y	SYS-004623
21	Заклепка SR3x7.5		8	Y	FRZ-000616
22	Видеокамера цветная Minsun \ FLY-04-8M \ 1/3" Color CMOS \ f 25 мм (объектив AB2583MG)		1	Y	FRZ-016656
23	Видеокамера цветная Minsun FLY-04-8M с объективом AB29N ИК-прозрачным (f2,9 мм)		1	Y	FRZ-016657
24	Стойка межплатная MADM-8		4	Y	SYS-017065
25	Стойка межплатная MADM-10		4	Y	SYS-017066
26	Винт M3x6 N0019		3	Y	SYS-010641
27	Винт S3x6 N0006		4	Y	SYS-002823
28	Винт S3x8 N0007		15	Y	SYS-002824
29	Заклепка SR2.6x5.5		6	Y	FRZ-014481
30	<u>Кабель 4573D-3/500</u>		1	Y	FRZ-023796

1.4 Составные части панели лицевой в сборе ЕВКМ.1300М2.02.01.000

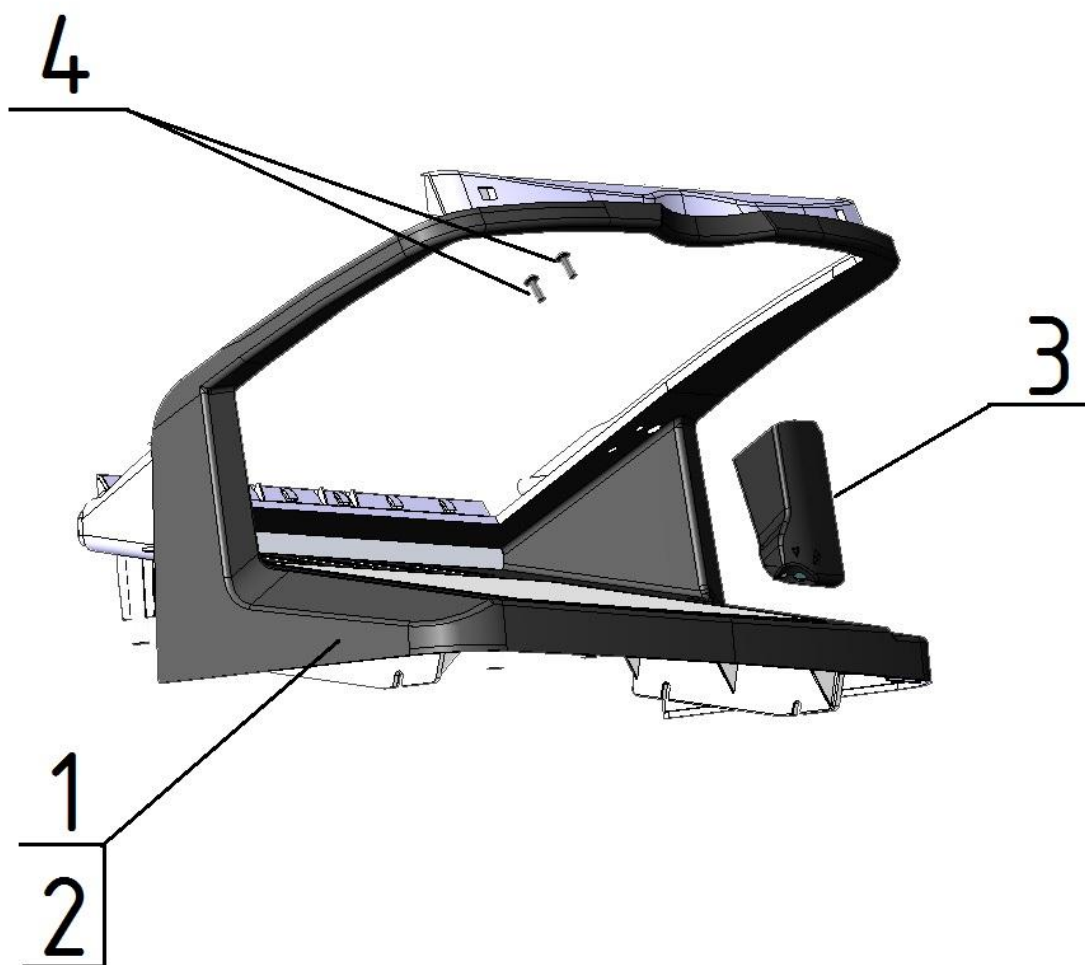


Рис. 1.4. Панель лицевая в сборе ЕВКМ.1300М2.02.01.000

№	Наименование	Обозначение	Кол-во	Поставл. в ЗИП	Код заказа
1	<u>Панель лицевая в сборе</u>	ЕВКМ.1300М1.02.01.010	1	Y	FRZ-023043
2	Светофильтр БП	ЕВКМ.0D1300.02.01.001	1	-	FRZ-013731
3	<u>Модуль антистоксовый</u>	ЕВКМ.1300М1.01.00.000	1	-	-
4	Винт S3x8 N0007		2	Y	SYS-002824

1.5 Составные части модуля антистоксового EBKM.1300M1.01.00.000

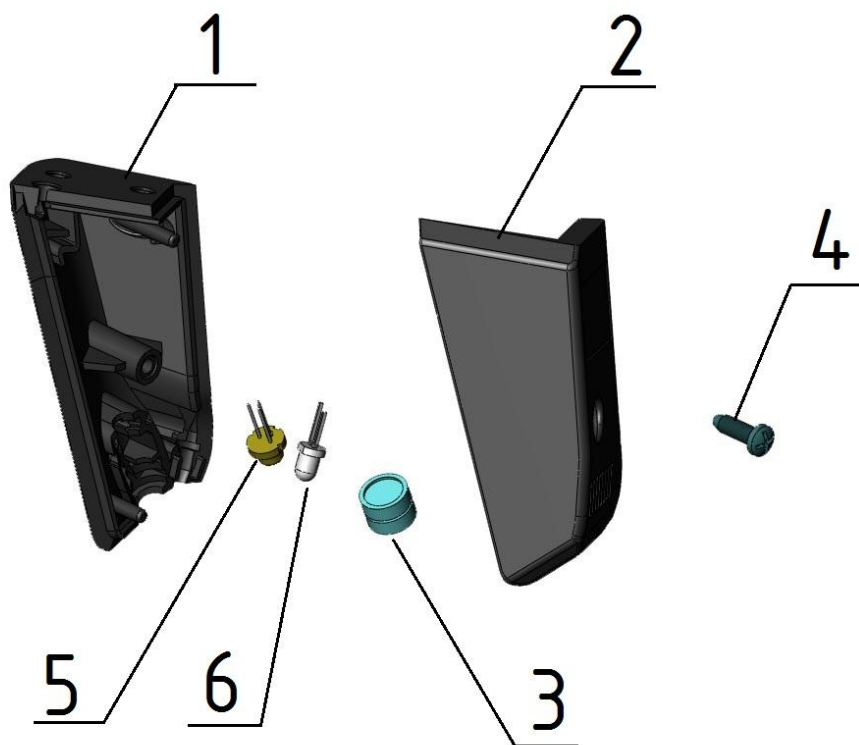


Рис. 1.5. Модуль антистоксовый EBKM.1300M1.01.00.000 (кабели в п.5 и п.6 – не показаны).

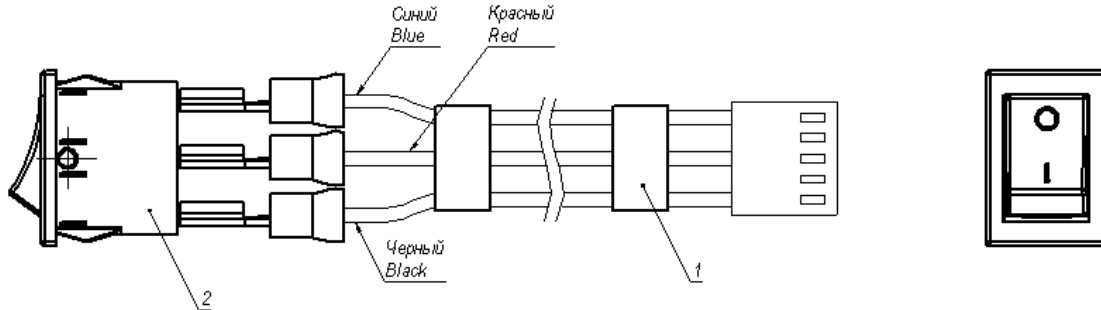
№	Наименование	Обозначение	Кол-во	Поставл. в ЗИП	Код заказа
1	Крышка передняя	EBKM.1300M1.01.00.001	1	-	FRZ-023041
2	Крышка задняя	EBKM.1300M1.01.00.002	1	-	FRZ-023042
3	Линза фокусирующая ф 6.98 мм \ 2.3 мм \ f 7 мм \ PC		2	Y	FRZ-022265
4	Винт S2,6x8 N0009		1	Y	SYS-002826
5	Модуль лазера	EBKM.1300M1.01.70.000	1	Y	FRZ-023794
6	Модуль фотоприемника	EBKM.1300M1.01.71.000	1	Y	FRZ-023795

2 Электронные модули и кабели

2.1 Электронные модули

2.1.1. Модуль включения EBKM.0D1300.00.70.000

FRZ-015149

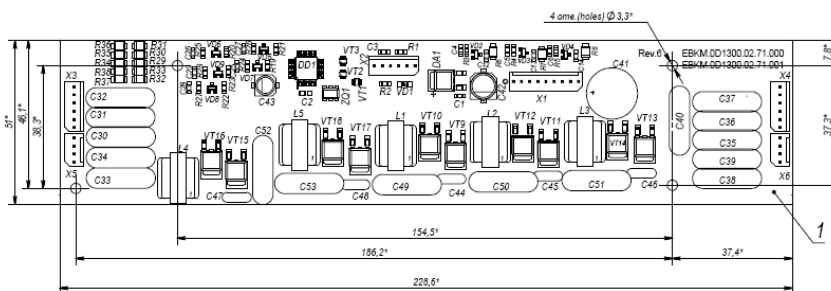
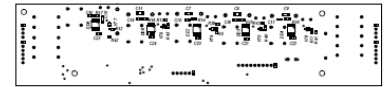
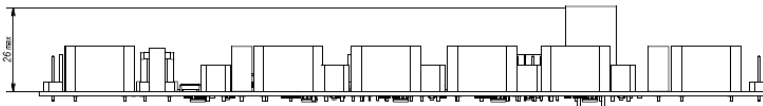


№	Наименование	Обозначение	Кол-во	Поставл. в ЗИП	Код заказа
1	Кабель выключателя	EBKM.0D1300.00.71.000	1	-	FRZ-016477
2	Кнопка сетевая SR-03P-H H1/B2/BK/BK/RE501WT/[0-1]/Q/220V		1	-	SYS-031251

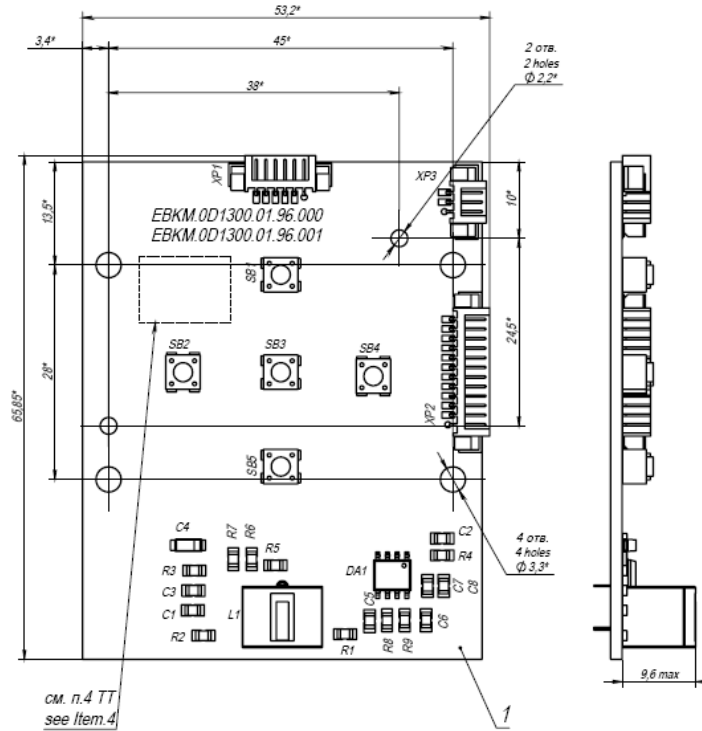
2.1.2. Модуль инвертора EBKM.0D1300.02.71.000

FRZ-018755

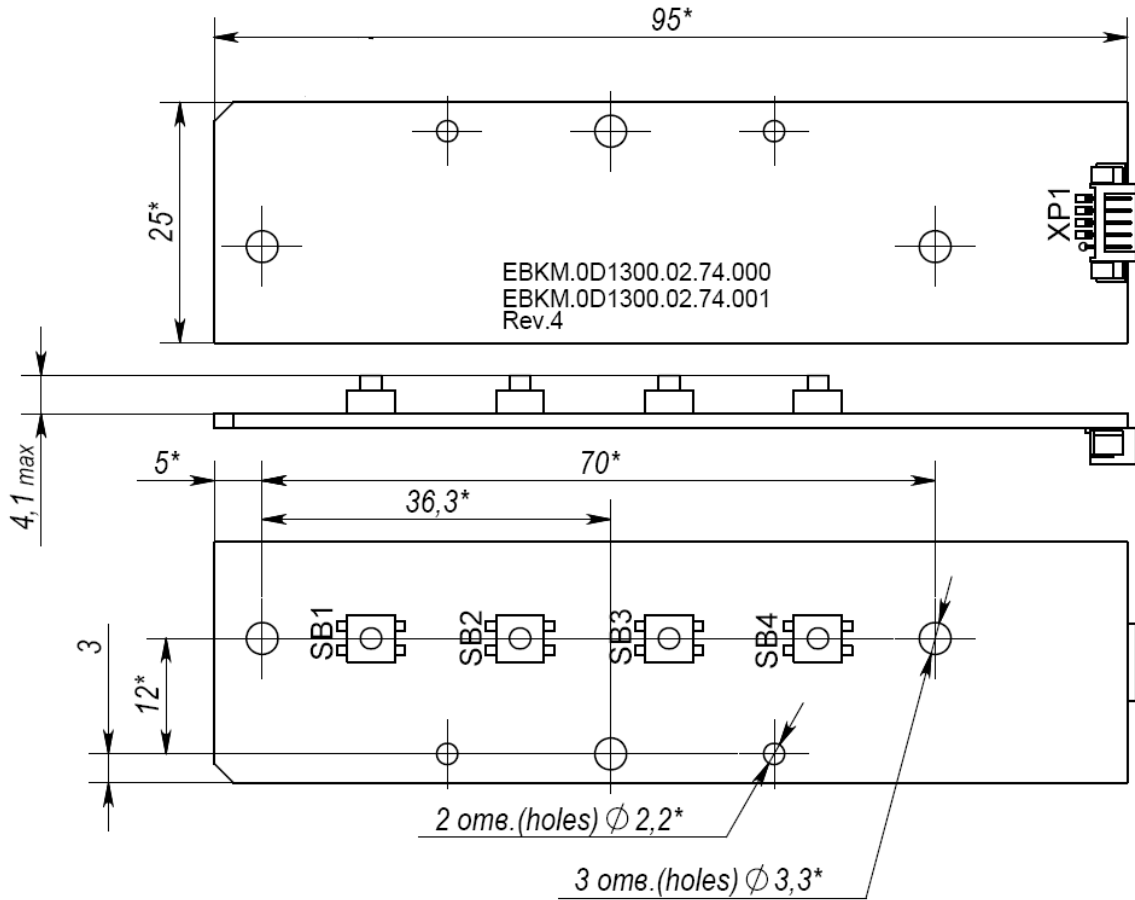
A (1:2)



2.1.3. Модуль клавиатуры верхней EBKM.0D1300.01.96.000 FRZ-023792

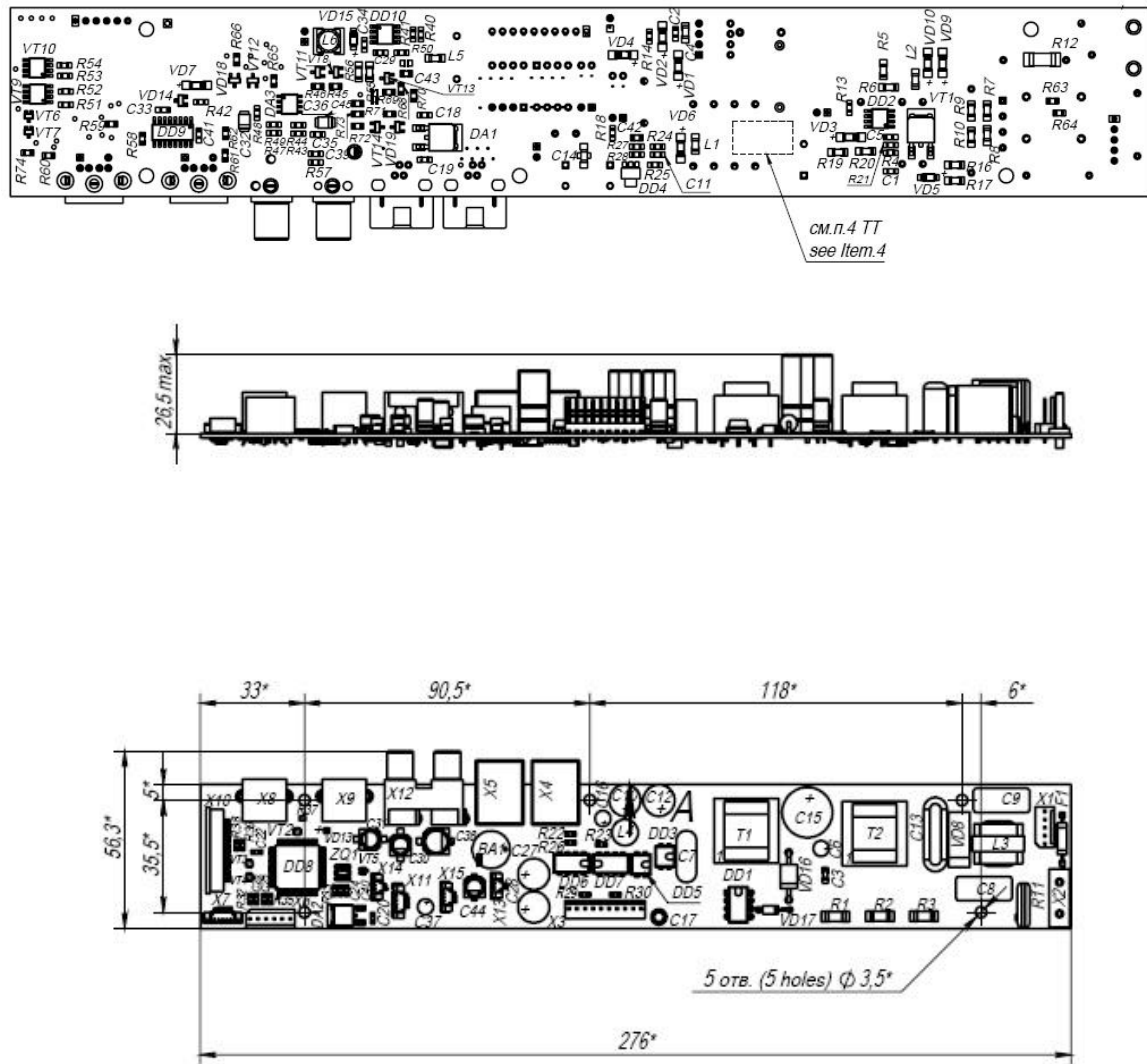


2.1.4. Модуль клавиатуры нижней EBKM.0D1300.02.74.000 FRZ-013479



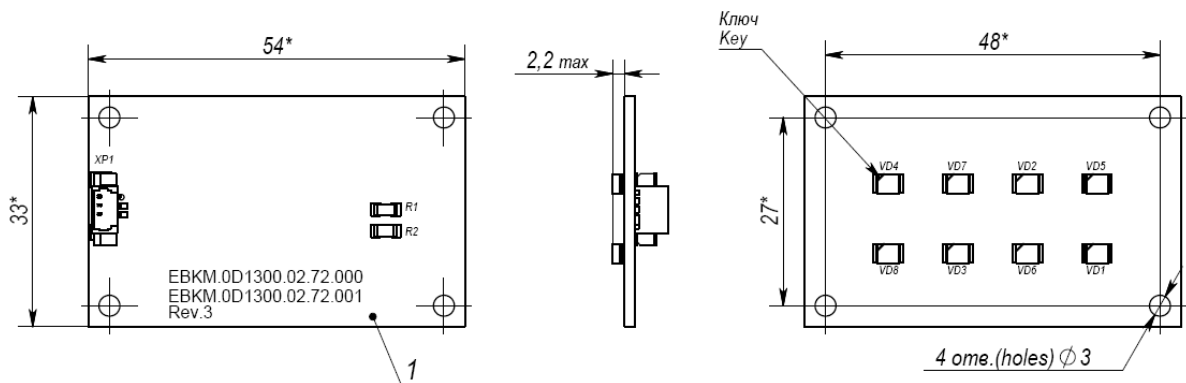
2.1.5. Модуль питания – ЦПУ ЕВКМ.0D1300.02.95.000

FRZ-023793



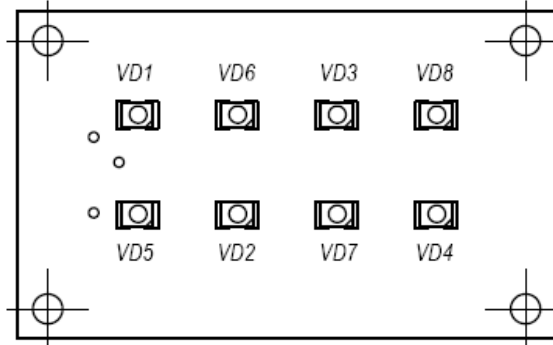
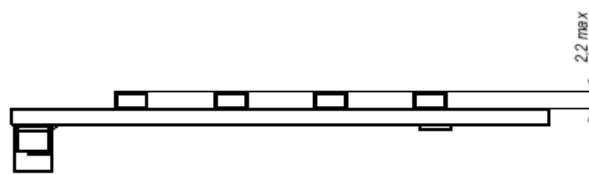
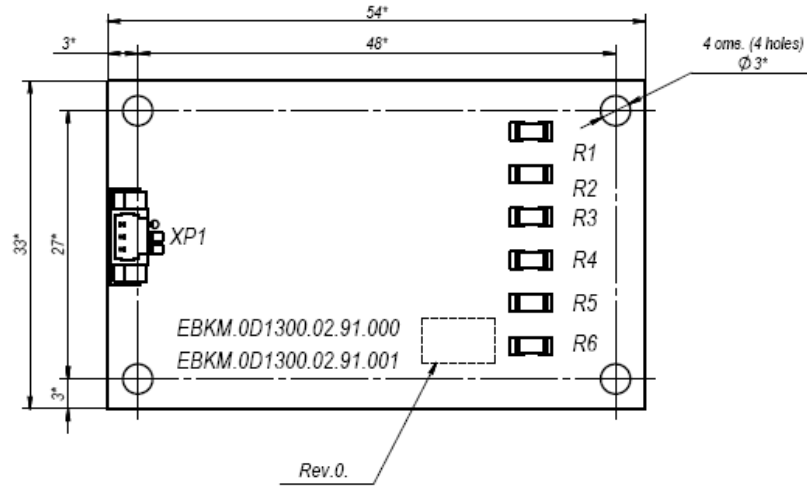
2.1.6. Модуль подсветки левой ЕВКМ.0D1300.02.72.000

FRZ-018982



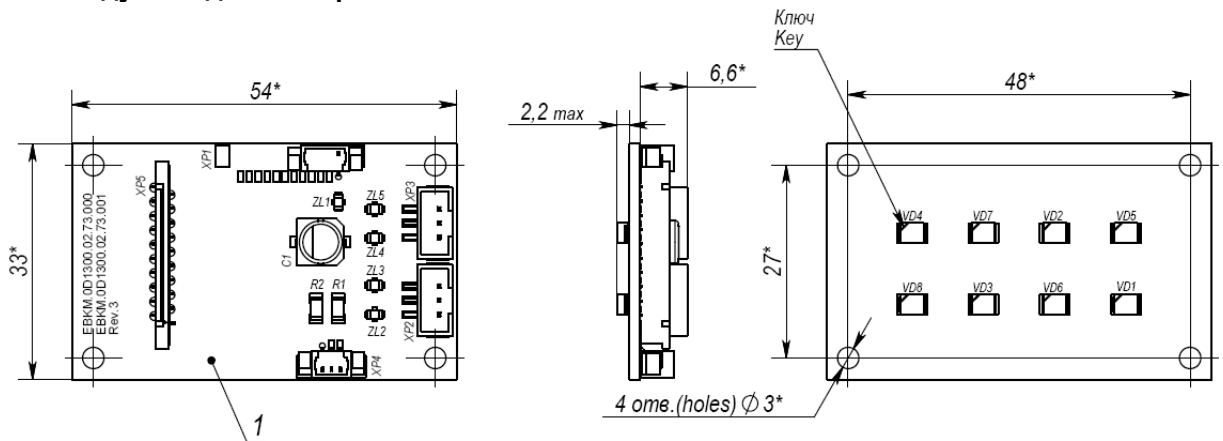
2.1.7. Модуль подсветки левой EBKM.0D1300.02.91.000

FRZ-018758

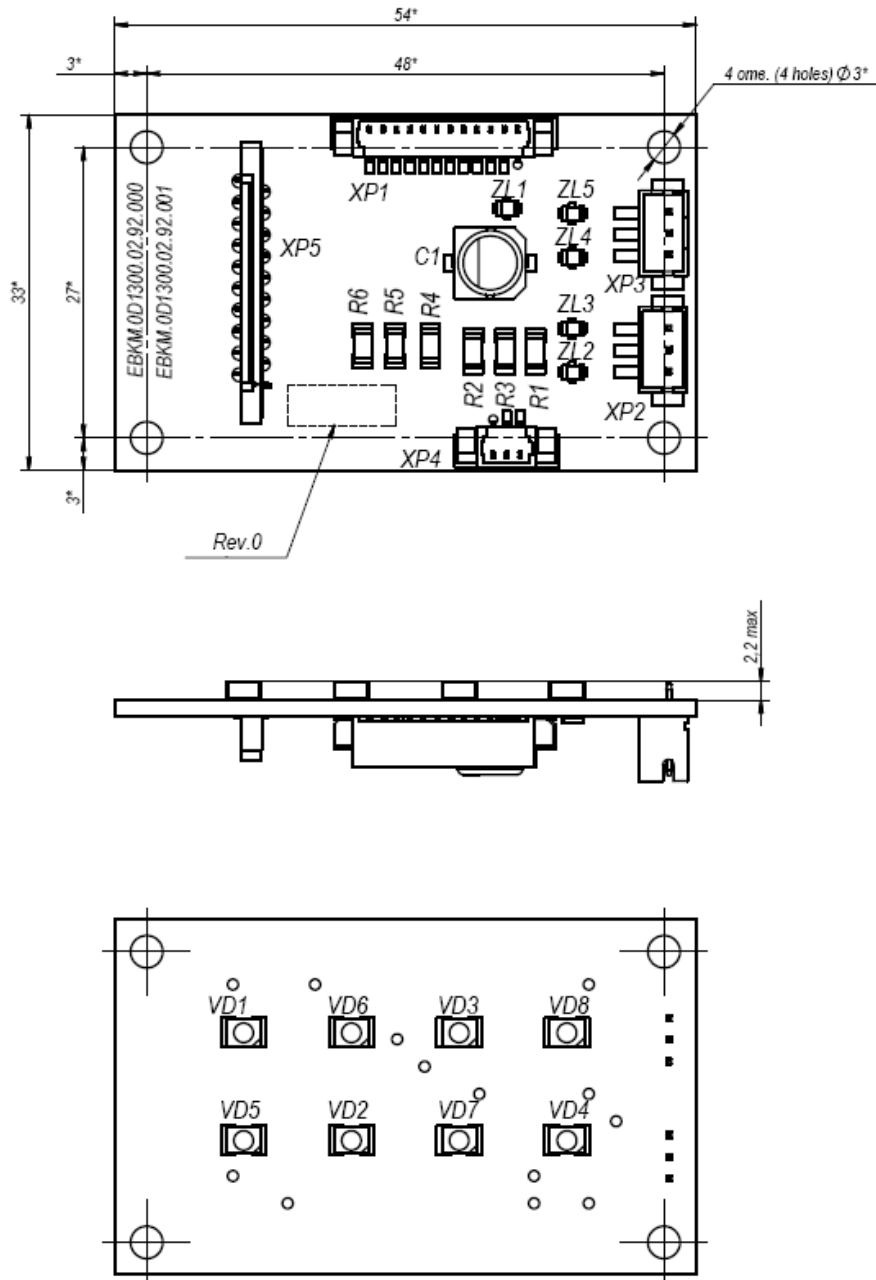


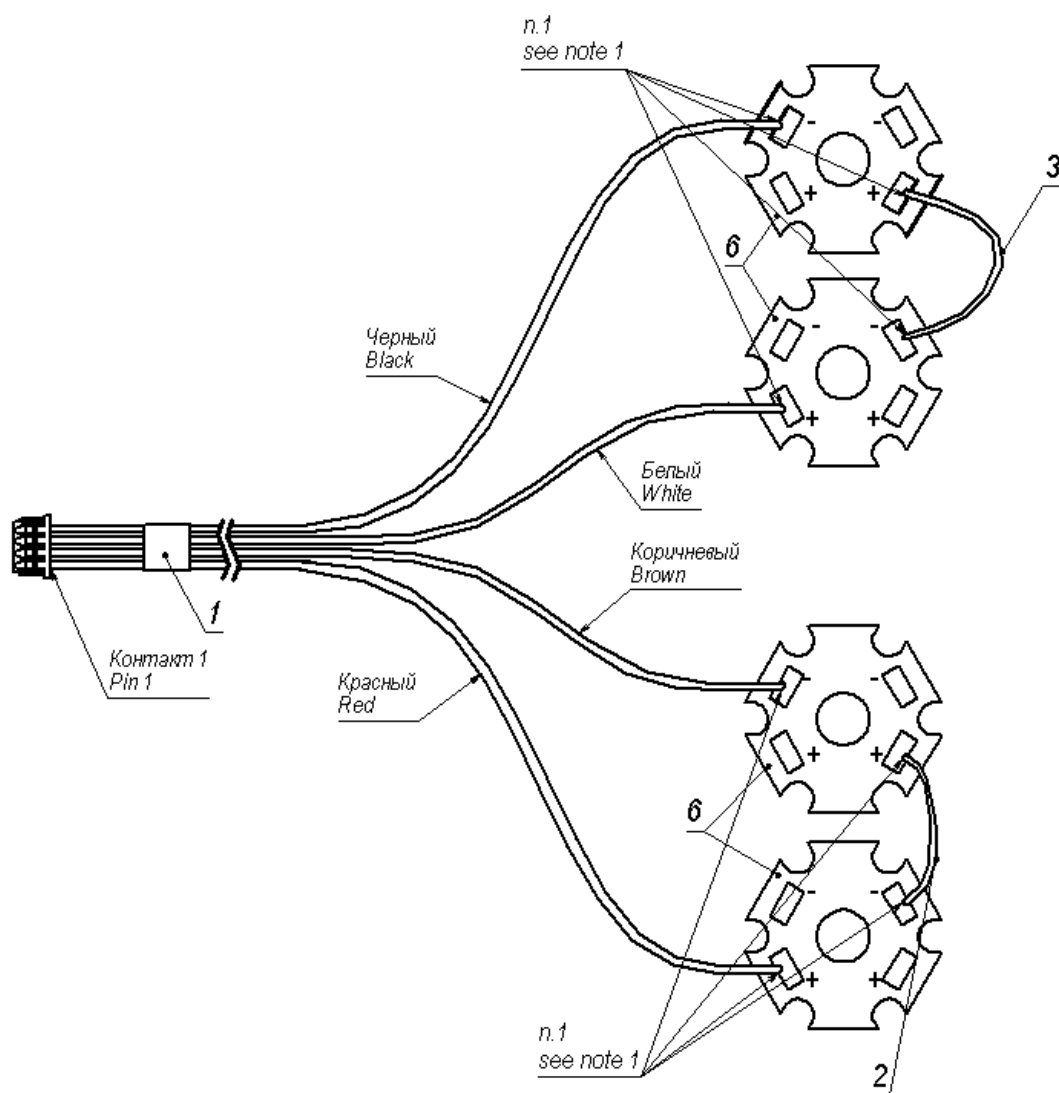
2.1.8. Модуль подсветки правой EBKM.0D1300.02.73.000

FRZ-018983



2.1.9. Модуль подсветки правой EBKM.0D1300.02.92.000 FRZ-018757





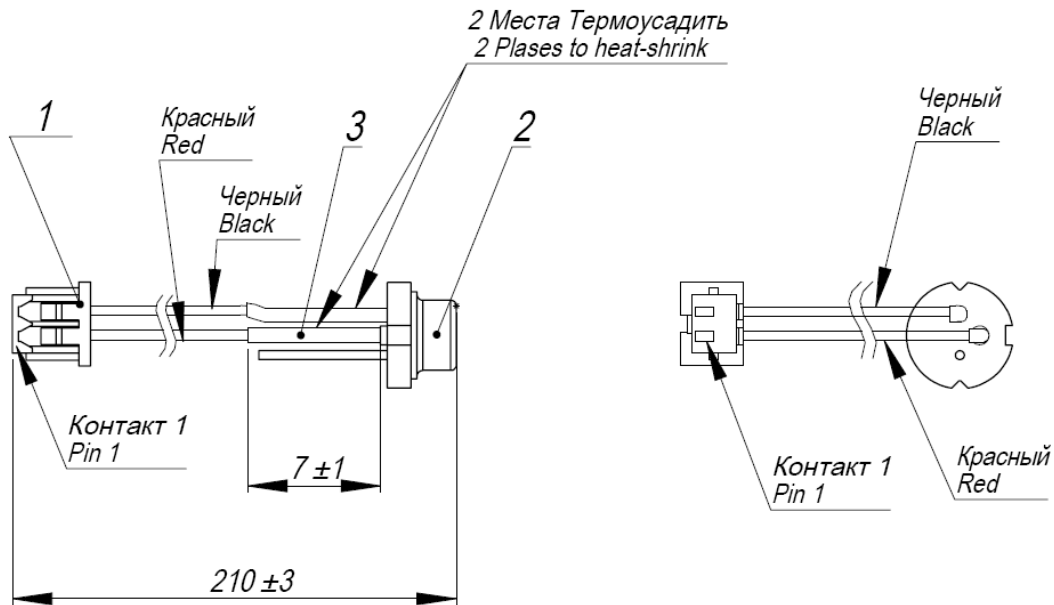
№	Наименование	Обозначение	Кол-во	Поставл. в ЗИП	Код заказа
1	Кабель светодиодов	EBKM.0D1300.02.79.000	1	-	-
2	Перемычка	EBKM.0D1300.02.81.001	1	-	-
3	Перемычка	EBKM.0D1300.02.81.001-01	1	-	-
6	Светодиод KTW-V33		4	-	-

Таблица взаимозаменяемости

№	Наименование	Обозначение	Новый код заказа	Старый код заказа	Взаимо-заменяемость
-	Модуль светодиодов	EBKM.0D1300.02.86.000-02	FRZ-033637	FRZ-013474	Y

2.1.10. Модуль лазера EBKM.1300M1.01.70.000

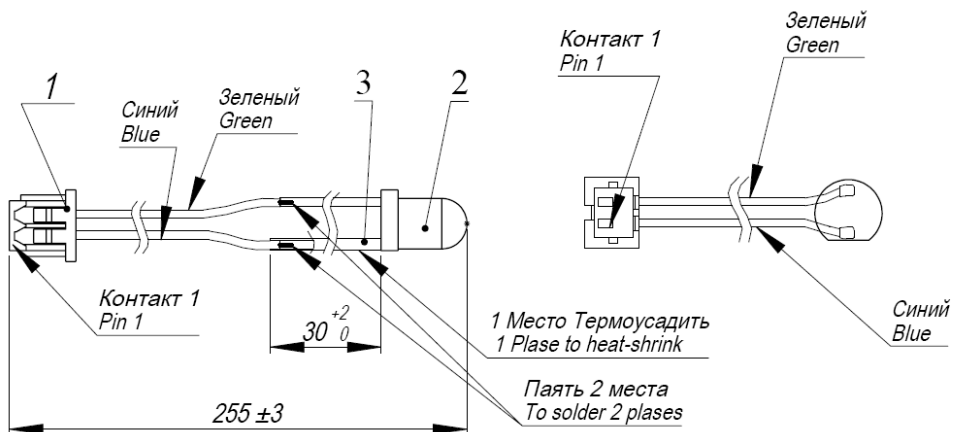
FRZ-023794



1. Провода кабеля поз.1 паять к контактам модуля лазера поз.2 Multicore 96SC.
Wires of cable item.1 to solder to terminals of Laser item.2 by Multicore 96SC.
2. На места пайки проводов кабеля поз. 1 термоусадить трубку поз. 3 по чертежу.
To apply heat-shrink tube in soldered places.

2.1.11. Модуль фотоприемника EBKM.1300M1.01.71.000

FRZ-023795

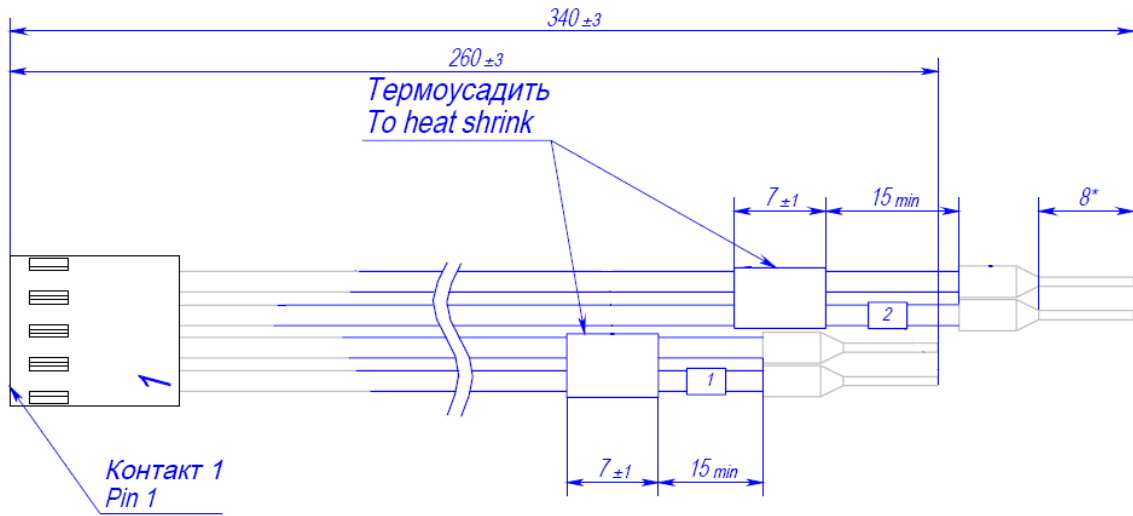


1. Провода кабеля поз.1 паять к контактам фототранзистора поз.2 Multicore 96SC.
Wires of cable item.1 to solder to terminals of Phototransistor item.2 by Multicore 96SC.
2. На места пайки синего провода кабеля поз. 1 термоусадить трубку поз. 3 по чертежу.
To apply heat-shrink tube in soldered place see drawing.

2.2 Кабели

2.2.1. Кабель белых ламп EBKM.0D1300.02.75.000

FRZ-008195



2.2.2. Кабель выключателя EBKM.0D1300.03.00.001

FRZ-016477

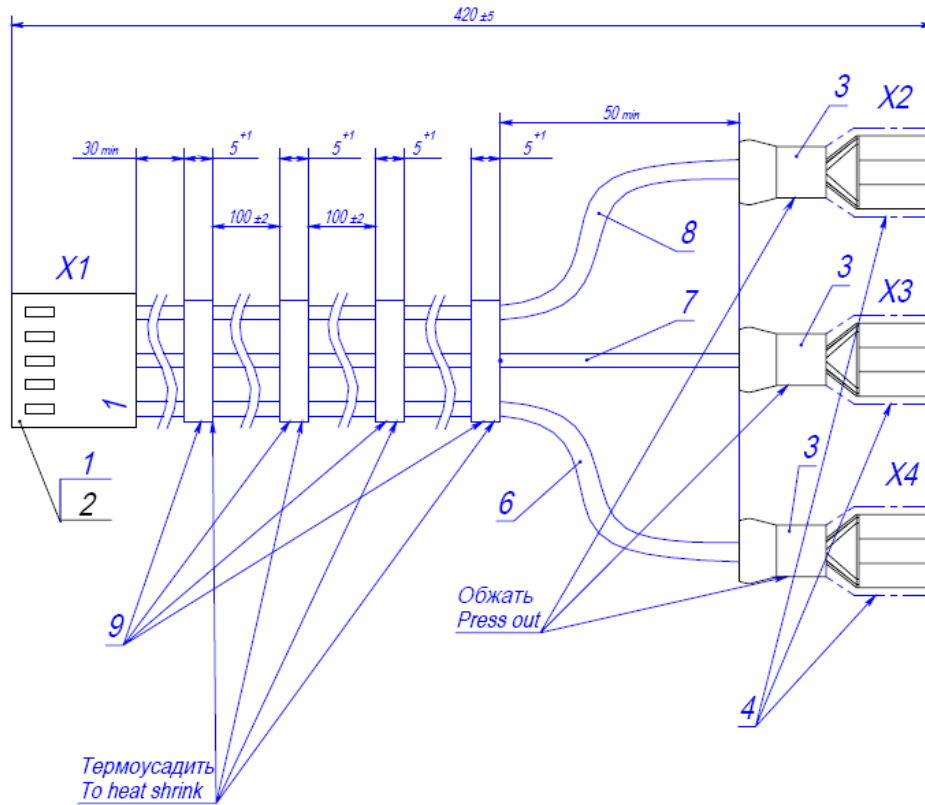


Таблица соединений
Connections table

Проводник Wire	Откуда идёт From	Куда идёт To	Длина, мм Length, mm	Данные провода Wire data	Примечание Remark
1	X1:1	X4	420	Красный (Red)	поз.6 (Item.6)
2	X1:2	-	-	-	-
3	X1:3	X3	420	Черный (Black)	поз.7 (Item.7)
4	X1:4	-	-	-	-
5	X1:5	X2	420	Синий (Blue)	поз.8 (Item.8)

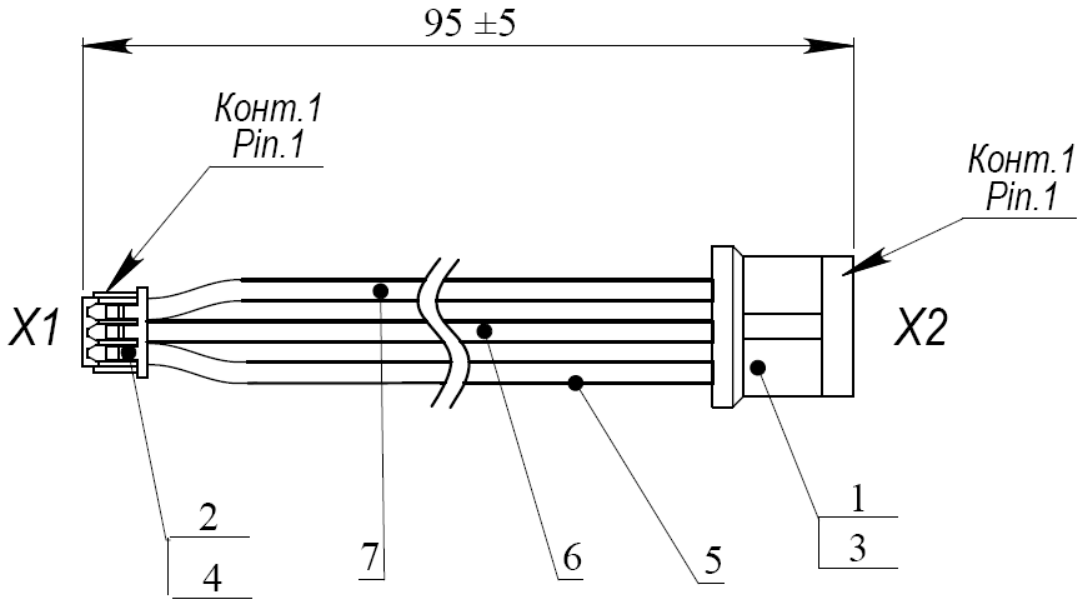


Таблица соединений
Connections table

Проводник Wire	Откуда идёт From	Куда идёт To	Длина, мм Length, mm	Данные провода Wire data	Примечание Remark
1	X1:1	X2:1	92	Коричневый (Brown)	Поз.7 (Item 7)
2	X1:2	X2:2	92	Чёрный (Black)	Поз.6 (Item 6)
3	X1:3	X2:3	92	Красный (Red)	Поз.5 (Item 5)

2.2.4. Кабель клавиатуры нижней EBKM.0D1300.02.78.000

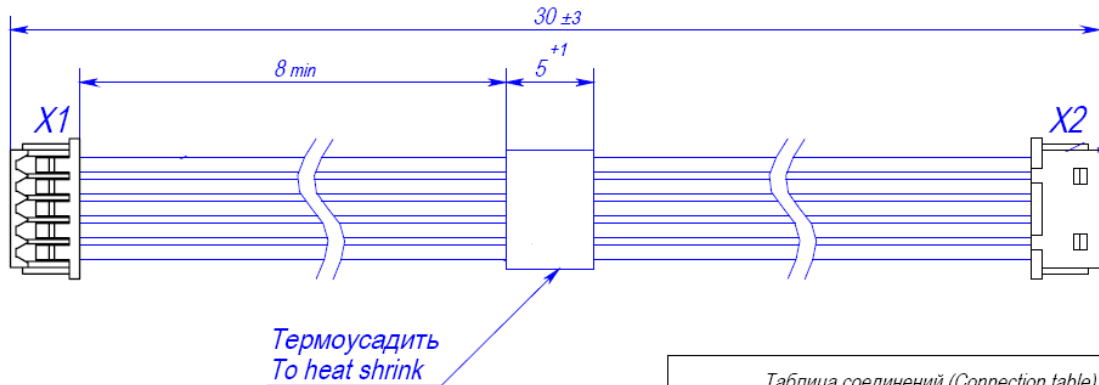


Таблица соединений (Connection table)

Откуда идёт From	Данные провода Wire data	Куда идёт To
X1:1	Чёрный (Black)	X2:1
X1:2	Чёрный (Black)	X2:2
X1:3	Чёрный (Black)	X2:3
X1:4	Чёрный (Black)	X2:4
X1:5	Чёрный (Black)	X2:5

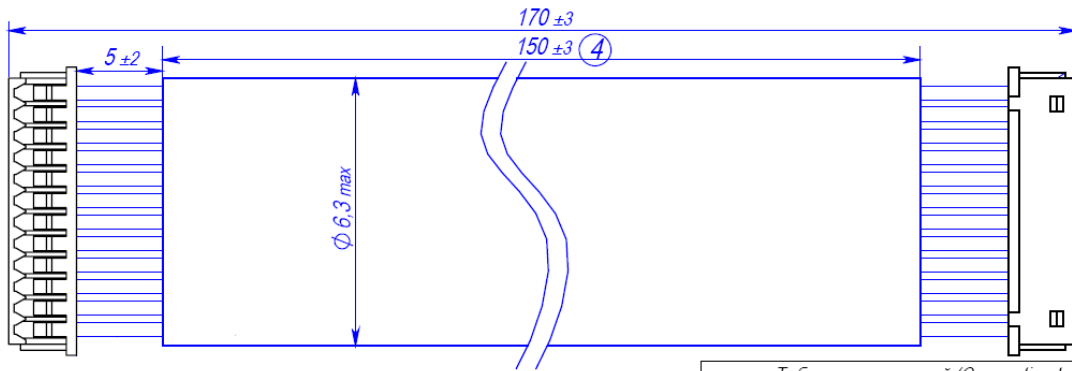


Таблица соединений (Connection table)

Данные провода Wire data	Откуда идёт From	Куда идёт To
Черный (Black)	X1:1	X2:1
Черный (Black)	X1:2	X2:2
Черный (Black)	X1:3	X2:3
Черный (Black)	X1:4	X2:4
Черный (Black)	X1:5	X2:5
Черный (Black)	X1:6	X2:6
Черный (Black)	X1:7	X2:7
Черный (Black)	X1:8	X2:8
Черный (Black)	X1:9	X2:9
Черный (Black)	X1:10	X2:10
Черный (Black)	X1:11	X2:11
Черный (Black)	X1:12	X2:12

2.2.6. Кабель кросс-подсветка EBKM.0D1300.02.85.000

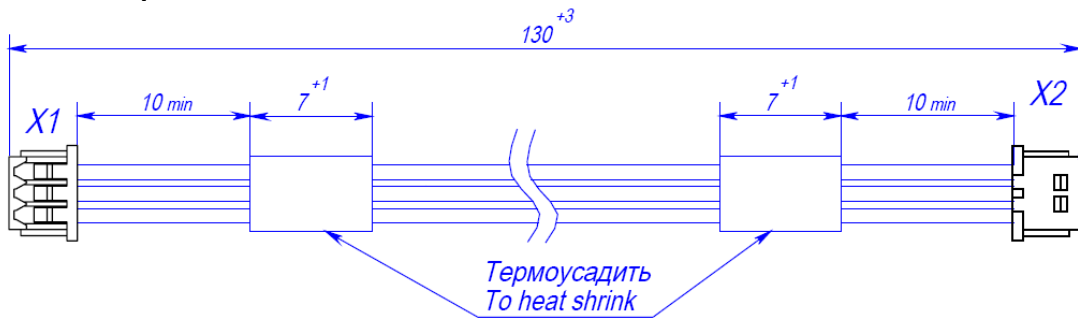


Таблица соединений (Connection table)

Откуда идёт From	Данные провода Wire data	Куда идёт To
X1:1	Черный (Black)	X2:1
X1:2	Черный (Black)	X2:2
X1:3	Черный (Black)	X2:3

2.2.7. Кабель монитора EBKM.0D1300.01.71.000

FRZ-013472

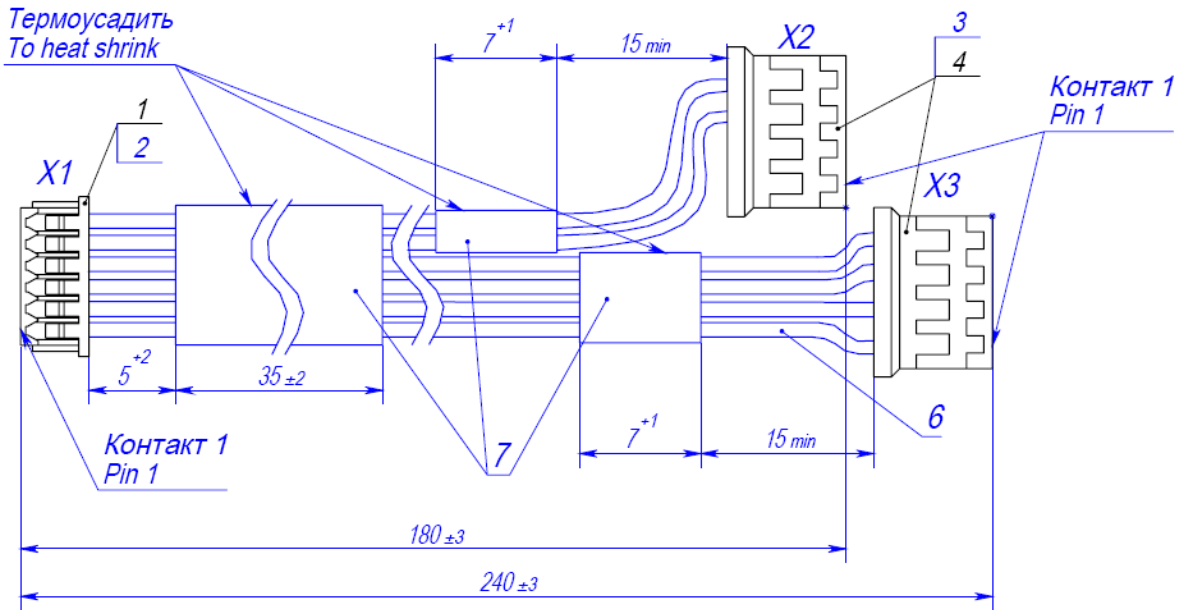
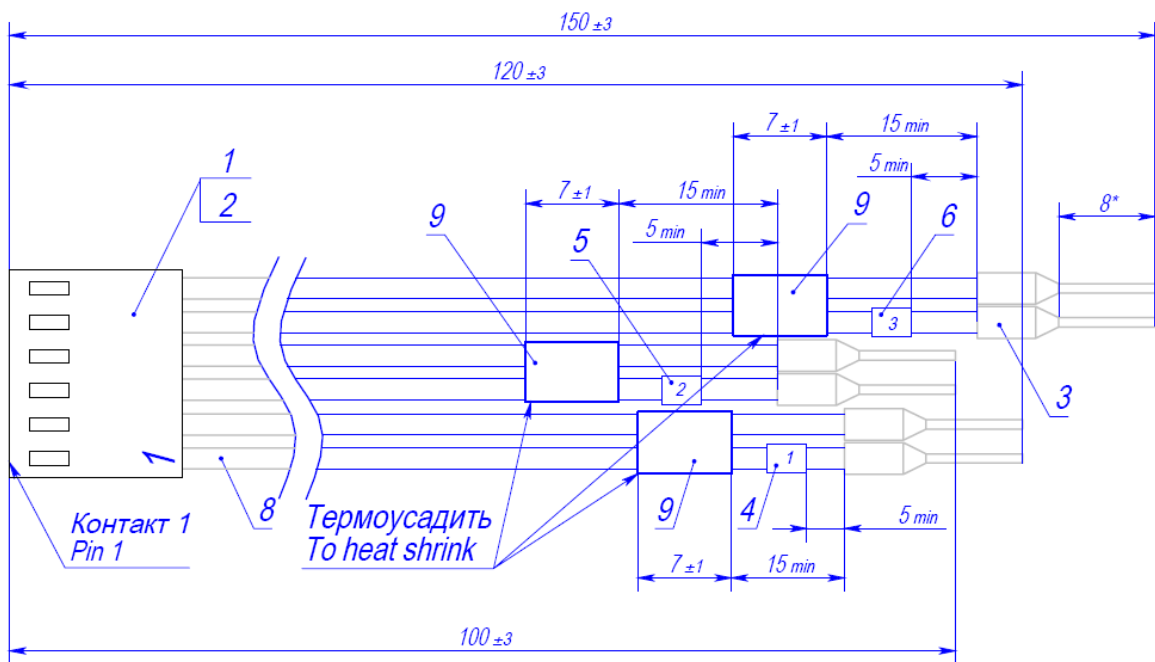


Таблица соединений (Connection table)

Откуда идёт From	Данные провода Wire data	Куда идёт To	Длина, мм Length, mm
X1:1	Черный (Black)	X3:1	240±2
X1:2	Черный (Black)	X3:2	240±2
X1:3	Черный (Black)	X3:3	240±2
X1:4	Черный (Black)	X3:4	240±2
X1:5	Черный (Black)	X2:3	180±2
X1:6	Черный (Black)	X2:4	180±2

2.2.8. Кабель УФ-ламп EBKM.0D1300.02.76.000

FRZ-008196



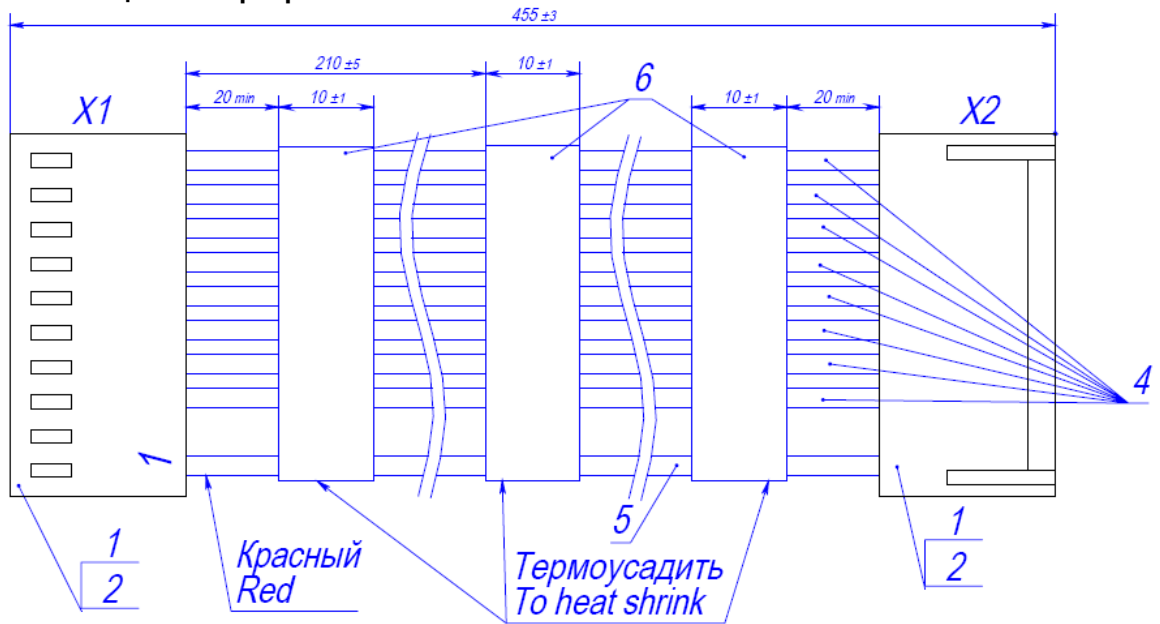
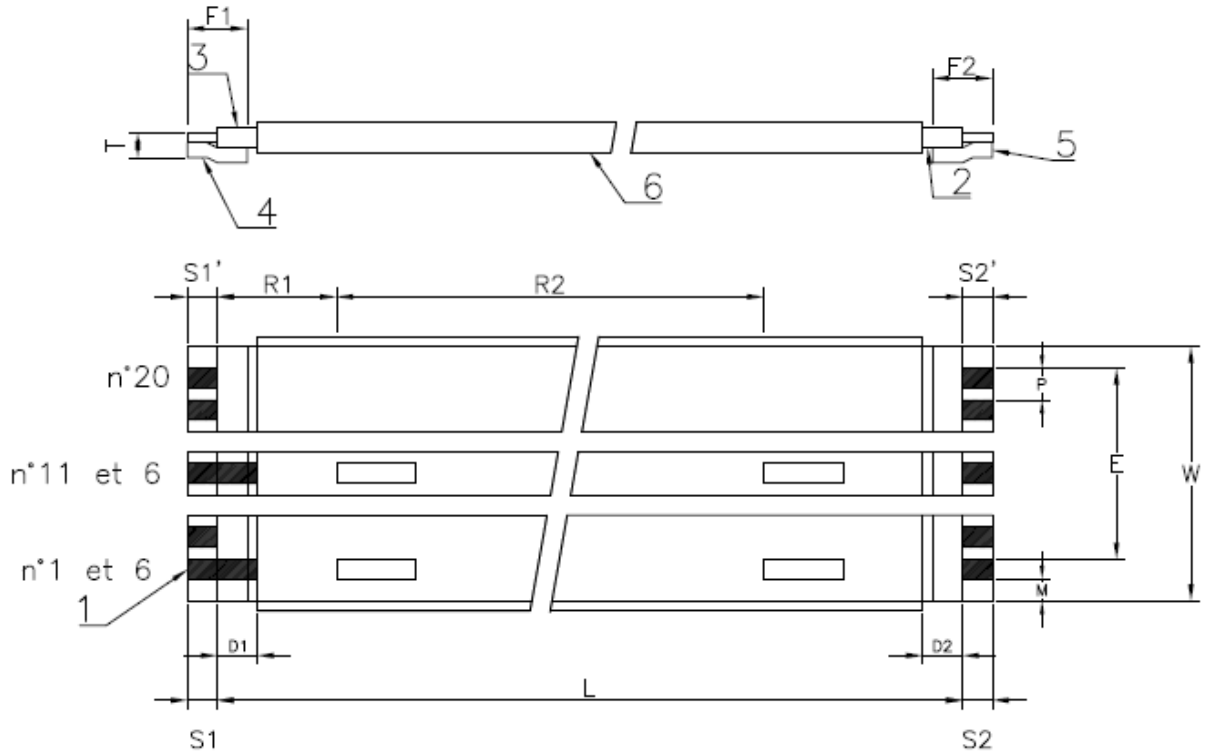


Таблица соединений (Connection table)

Откуда идёт From	Данные провода Wire data	Куда идёт To	Длина, мм Length, mm
X1:1	Красный (Red)	X2:1	445 ± 2
X1:2		X2:2	
X1:3	Черный (Black)	X2:3	445 ± 2
X1:4	Черный (Black)	X2:4	445 ± 2
X1:5	Черный (Black)	X2:5	445 ± 2
X1:6	Черный (Black)	X2:6	445 ± 2
X1:7	Черный (Black)	X2:7	445 ± 2
X1:8	Черный (Black)	X2:8	445 ± 2
X1:9	Черный (Black)	X2:9	445 ± 2
X1:10	Черный (Black)	X2:10	445 ± 2



DIMENSIONS

ITEMS	UNITS	SPECIFICATIONS	
Number of conductors	—	20	
Pitch	MM	1,00 ± 0,10	P
Span	MM	19,00 ± 0,15	E
Total width	MM	21,00 ± 0,15	W
Margin	MM	0,65 ± 0,20	M
Strip length	MM	3 ± 1	S1
Strip length	MM	3 ± 1	S2
End thickness	MM	0,30 ± 0,05	T
Insulated length	MM	270 ± 4	L
Reinforcement length	MM	6 ± 2	F1
Reinforcement length	MM	6 ± 2	F2
Strip difference S-S'	MM	0,40 max	
Shield position	MM	4 ± 3	D1
Shield position	MM	4 ± 3	D2
Ground connection	MM	12 ± 4	R1
Ground connection	MM	153 ± 4	R2

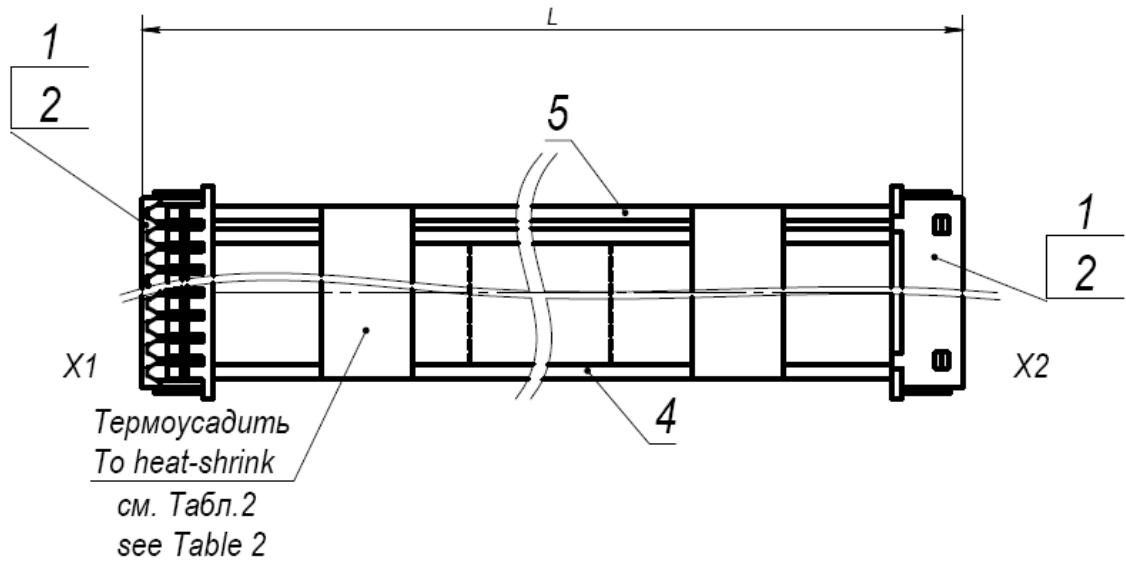
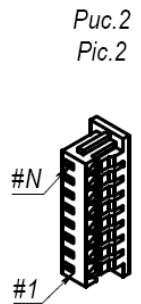
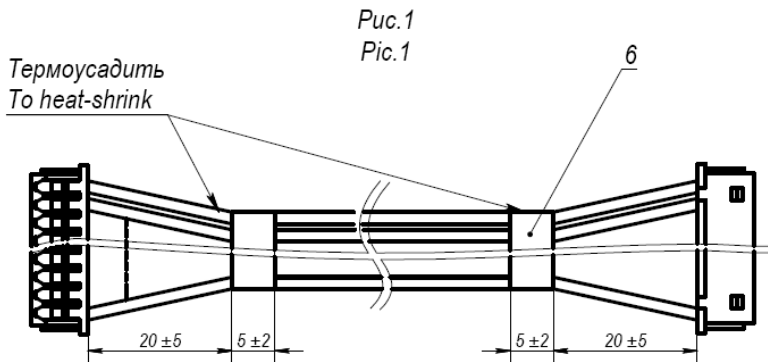


Таблица соединений (Connections table)

Проводник Wire	Откуда идёт From	Куда идёт To	Данные провода (Date of cable)	Длина, мм Length, mm	Примечание Remark
1	X1:1	X2:1	Поз.4 (Item 4)	$L1=L-2$	Красный, Red
2	X1:2	X2:2	Поз.5 (Item 5)	$L1=L-2$	Чёрный, Black
...
N	X1:N	X2:N	Поз.5 (Item 5)	$L1=L-2$	Чёрный, Black



4 Крепежные изделия

4.1 Винты

Наименование	Кол-во в приборе	Код заказа
Винт М3х6 N0019	3	SYS-010641
Винт М3х8 N0016	6	SYS-004411
Винт М3х8 N0022	11	SYS-007525
Винт S2.6х6 N0023	2	SYS-007527
Винт S3х6 N0006	12	SYS-002823
Винт S3х6 N0137	4	FRZ-009484
Винт S3х8 N0007	17	SYS-002824
Винт S2.6х8 N0009	1	SYS-002826

4.2 Заклепки

Наименование	Кол-во в приборе	Код заказа
Заклепка SR2.6х5.5	6	FRZ-014481
Заклепка SR3х7.5	8	FRZ-000616

5 Таблица соответствия

№	Версия РИМ	Соответствие версии Руководства по сервисному обслуживанию	Соответствие версии Ведомости ЗИП
1	1.0	1.0	-
2	2.0	1.0	