

**ПРОСМОТРОВЫЙ
ДЕТЕКТОР
DORS 1170 / DORS 1170D / DORS 1170i**



РУКОВОДСТВО ПО ИДЕНТИФИКАЦИИ ЗИП

v4.0

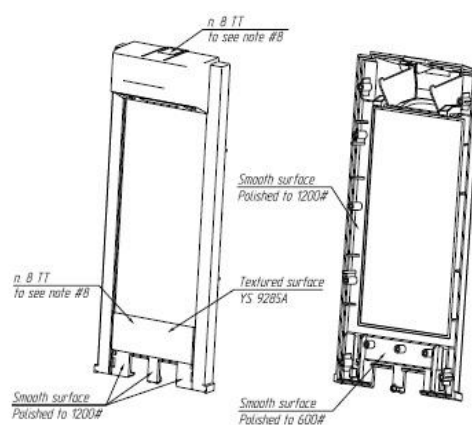
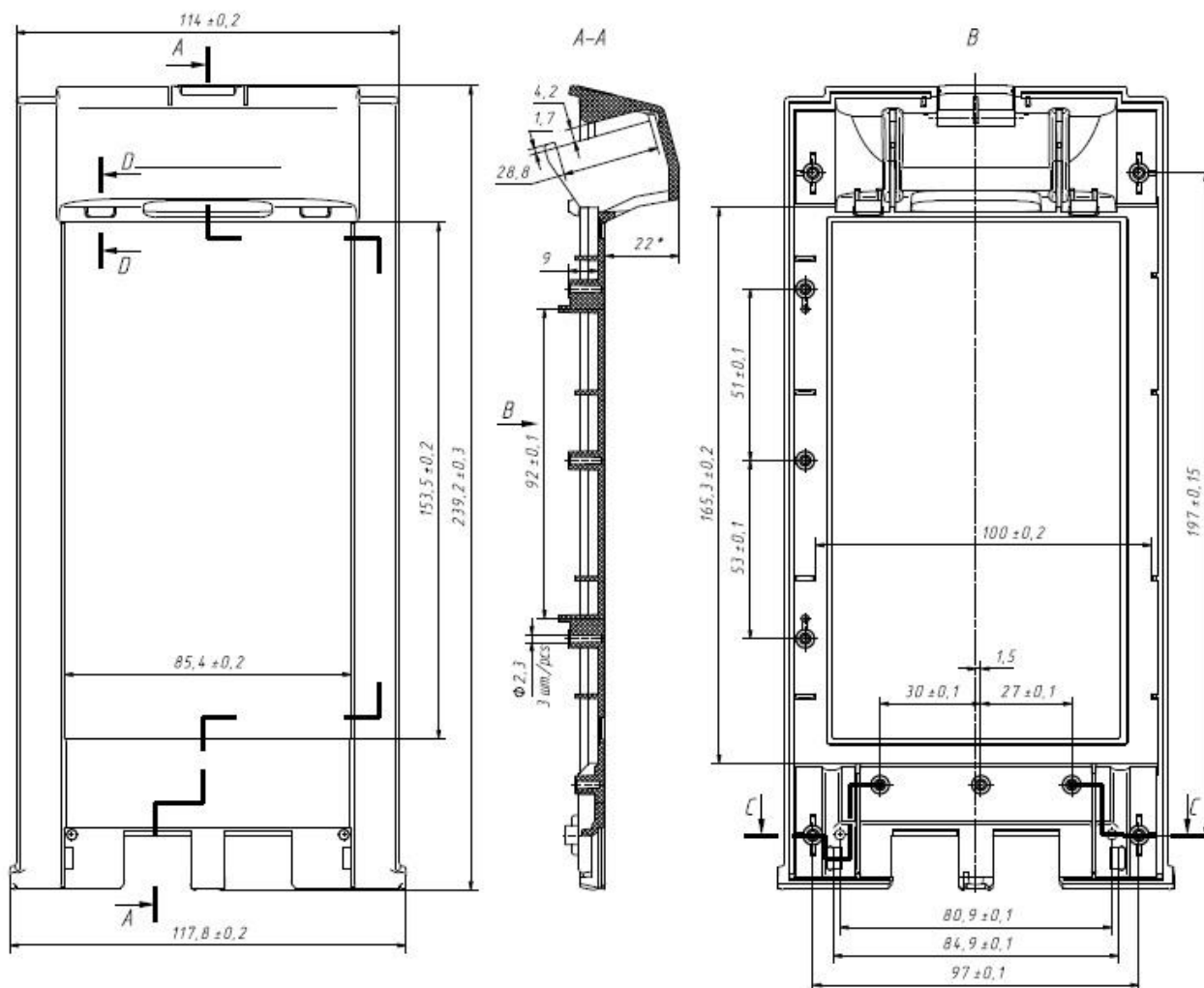
Содержание

1	Корпусные детали	1-1
1.1	Крышка передняя EBKM.1100M1.00.00.001	FRZ-029391 1-1
1.2	Крышка задняя EBKM.1100M1.00.00.002	FRZ-029392 1-2
1.3	Основание EBKM.1100M1.00.00.003	FRZ-029393 1-3
1.4	Кронштейн EBKM.1100M1.00.00.004	FRZ-028597 1-4
1.5	Стекло защитное EBKM.1100M1.00.00.005	FRZ-027891 1-5
2	Электронные модули и кабели	2-1
2.1	Электронные модули для DORS 1170D 2-1
2.2	Электронные модули для DORS 1170 2-1
2.3	Электронные модули для DORS 1170i 2-5
2.4	Кабели для DORS 1170D 2-1
2.5	Кабели для DORS 1170 2-4
2.6	Кабели для DORS 1170i 2-6
3	Монитор	3-1
3.1	Монитор 7" (Shenzhen Topway Technology \ LMT070DICFWD-4 \ TFT LCD \ -) FRZ-035649* 3-1
4	Крепежные изделия	4-1
4.1	Винты 4-1
5	Расходные материалы	5-1
5.1	Скотч двухсторонний 5-1
6	Блоки питания	6-1
6.1	Блок питания импульсный (Shen Zhenshi Infinite International \ CS12N050200FGF \ 2 A \ 5 В \ 1500+/-100 мм \ Постоянное (DC)) FRZ-033729 6-1
7	Таблица соответствия	7-1

1 Корпусные детали

1.1 Крышка передняя EBKM.1100M1.00.00.001

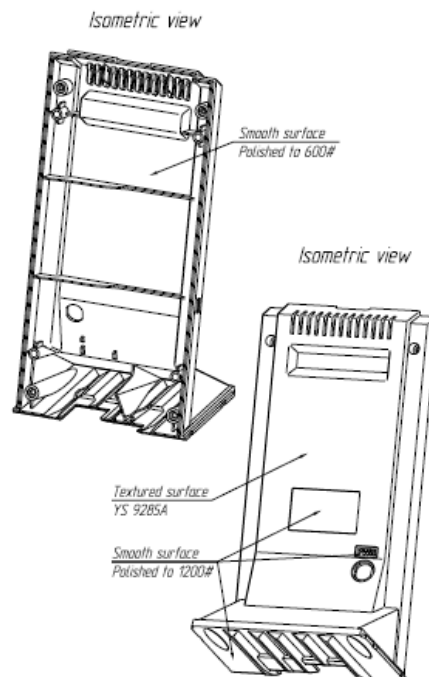
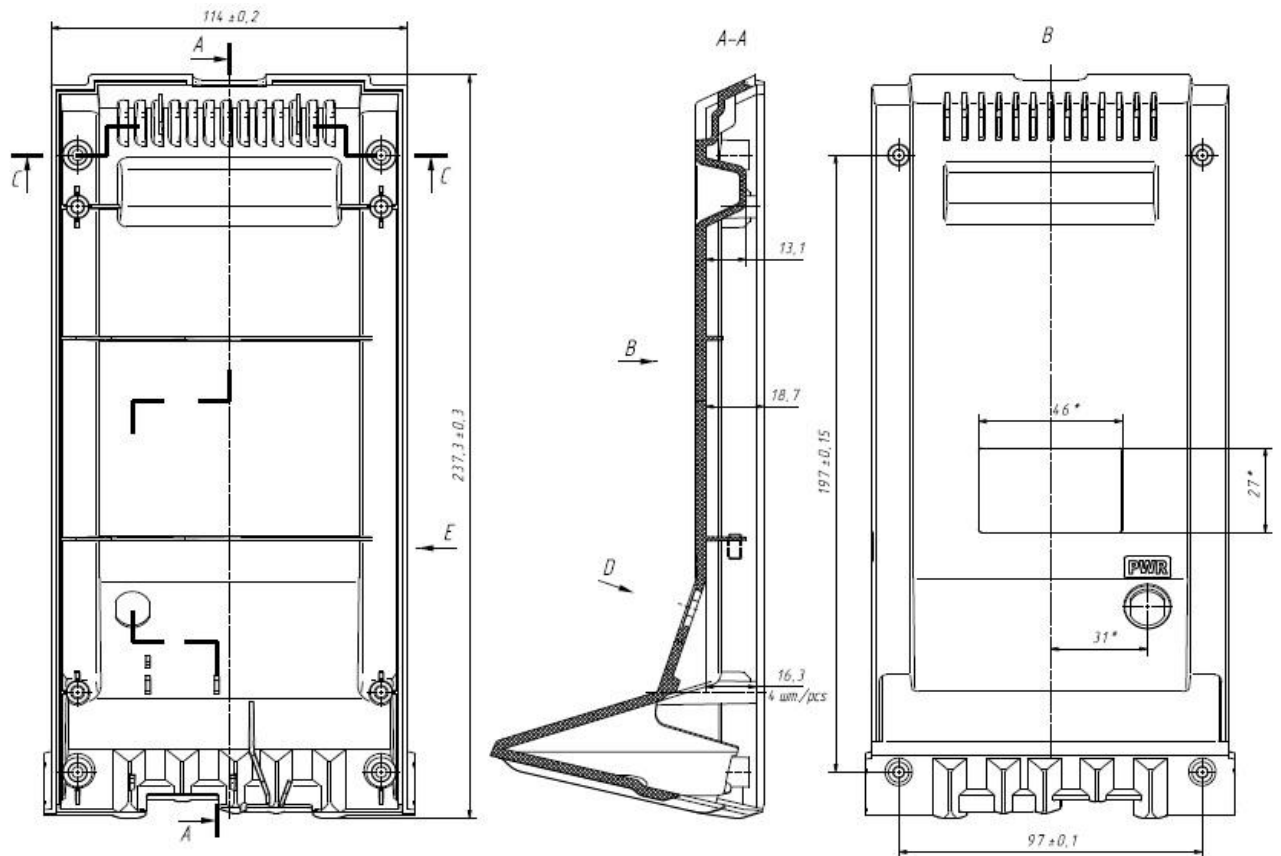
FRZ-029391



№	Наименование	Обозначение	Код заказа	Цвет
	Крышка передняя	EBKM.1100M1.00.00.001	FRZ-032649	Черный
	Крышка передняя	EBKM.1100M1.00.00.001-01	FRZ-032650	Серый

1.2 Крышка задняя EBKM.1100M1.00.00.002

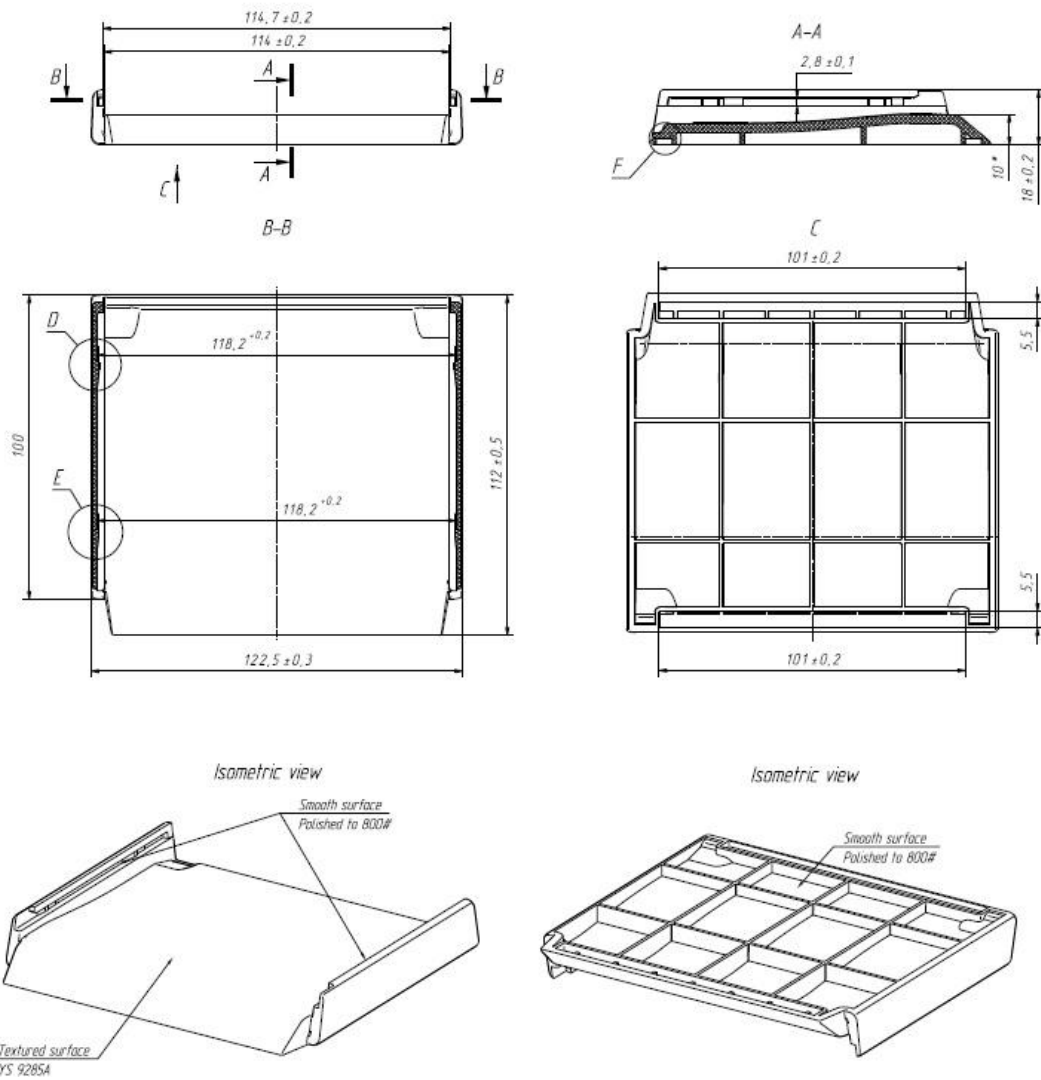
FRZ-029392



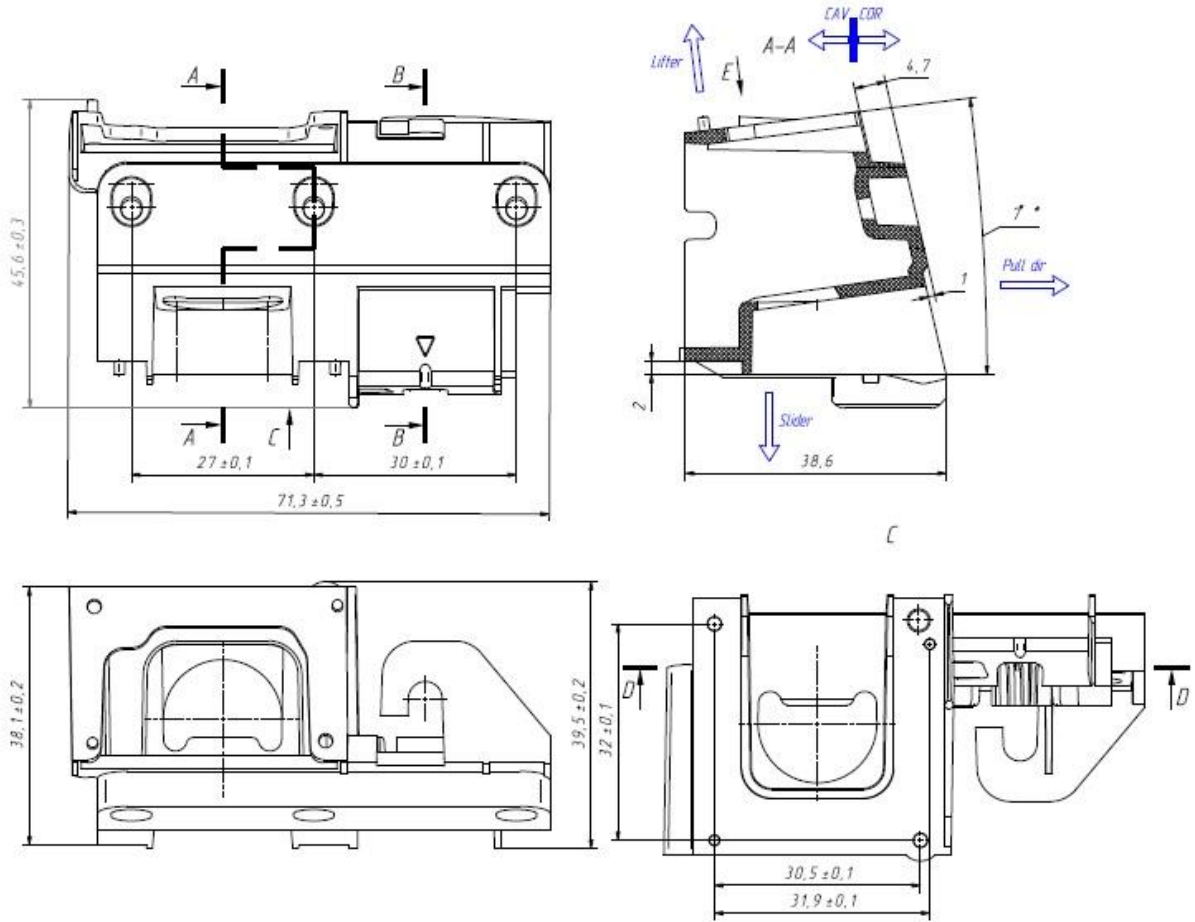
№	Наименование	Обозначение	Код заказа	Цвет
	Крышка задняя	EBKM.1100M1.00.00.002	FRZ-029392	Черный
	Крышка задняя	EBKM.1100M1.00.00.002-01	FRZ-029396	Серый

1.3 Основание EBKM.1100M1.00.00.003

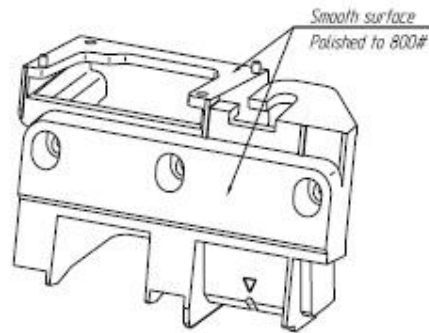
FRZ-029393



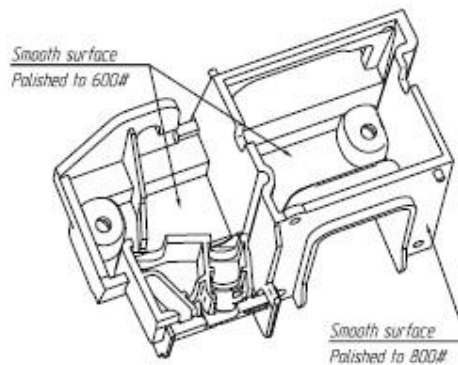
№	Наименование	Обозначение	Код заказа	Цвет
	Основание	EBKM.1100M1.00.00.003	FRZ-032651	Черный
	Основание	EBKM.1100M1.00.00.003-01	FRZ-032652	Серый

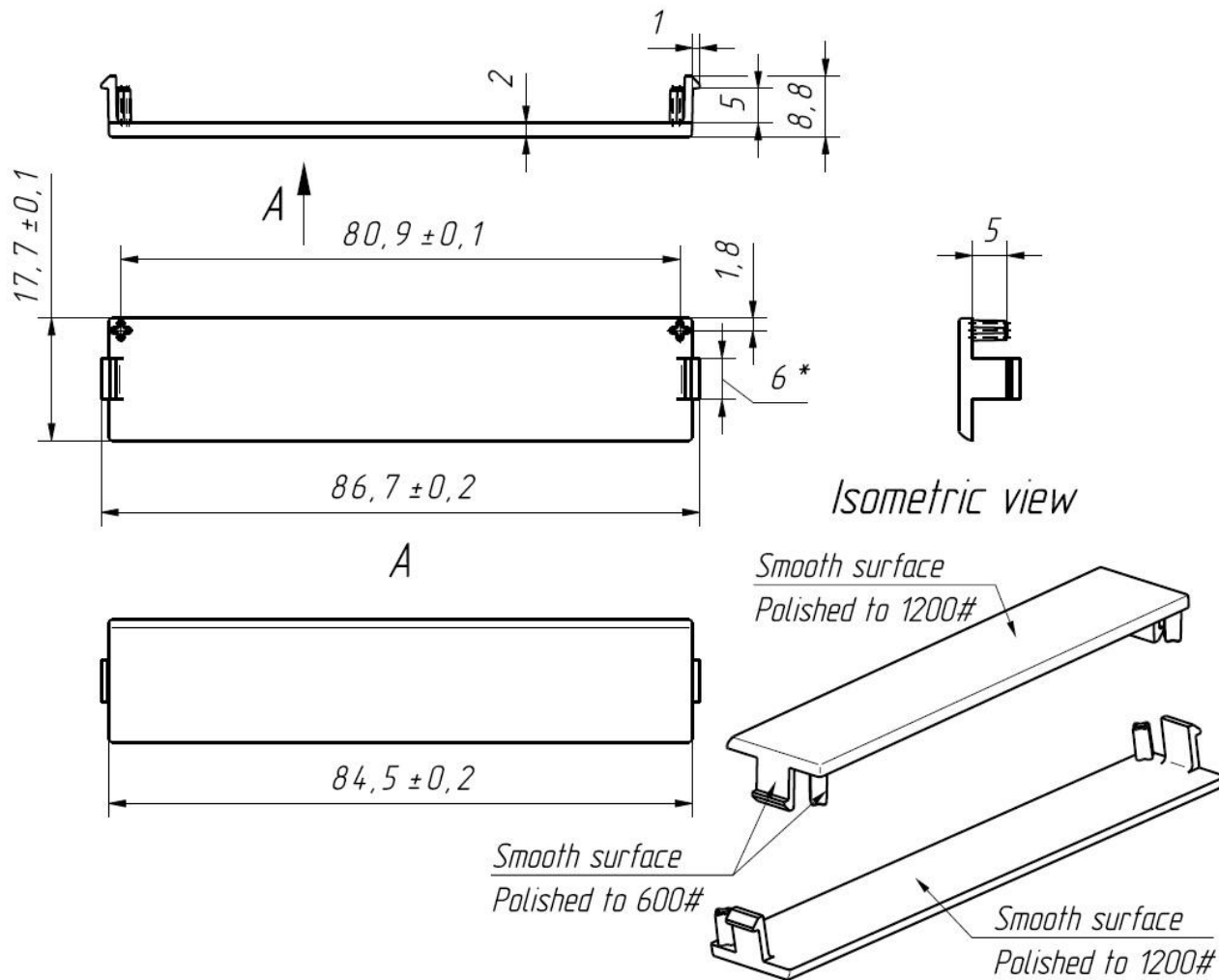


Isometric view



Isometric view



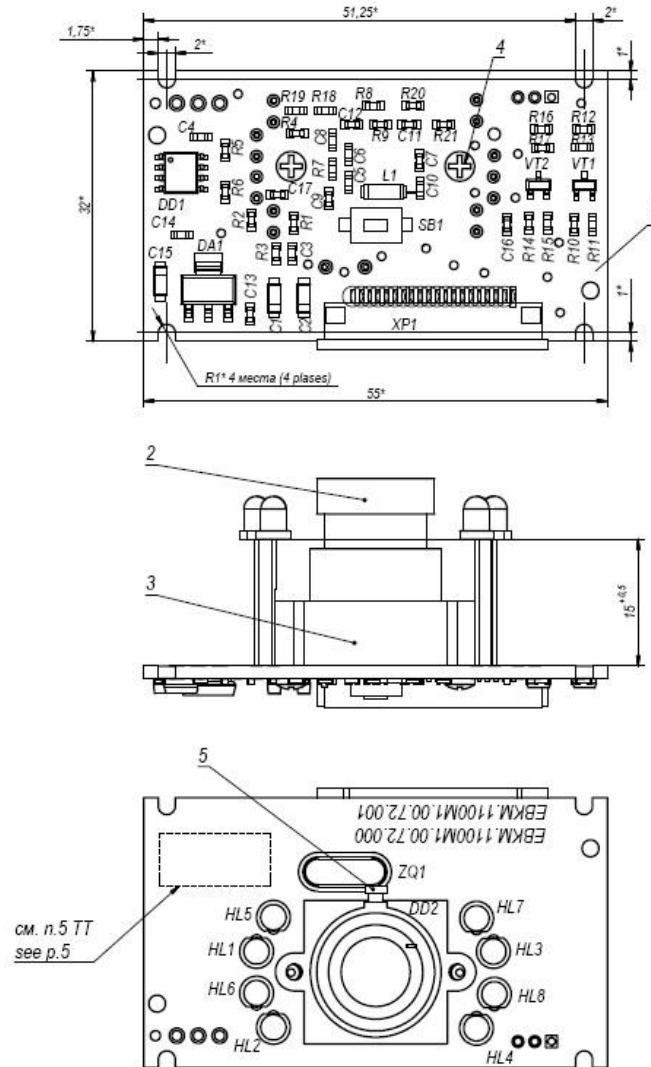


2 Электронные модули и кабели

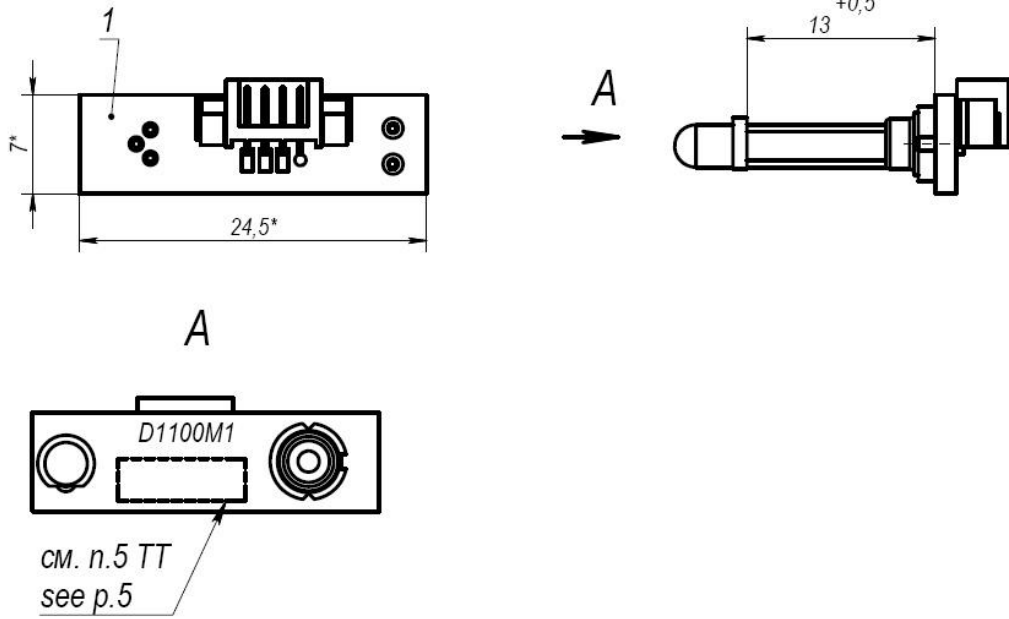
2.1 Электронные модули для DORS 1170D

2.1.1 Модуль камеры верхней EBKM.1100M1.00.72.000

FRZ-028173



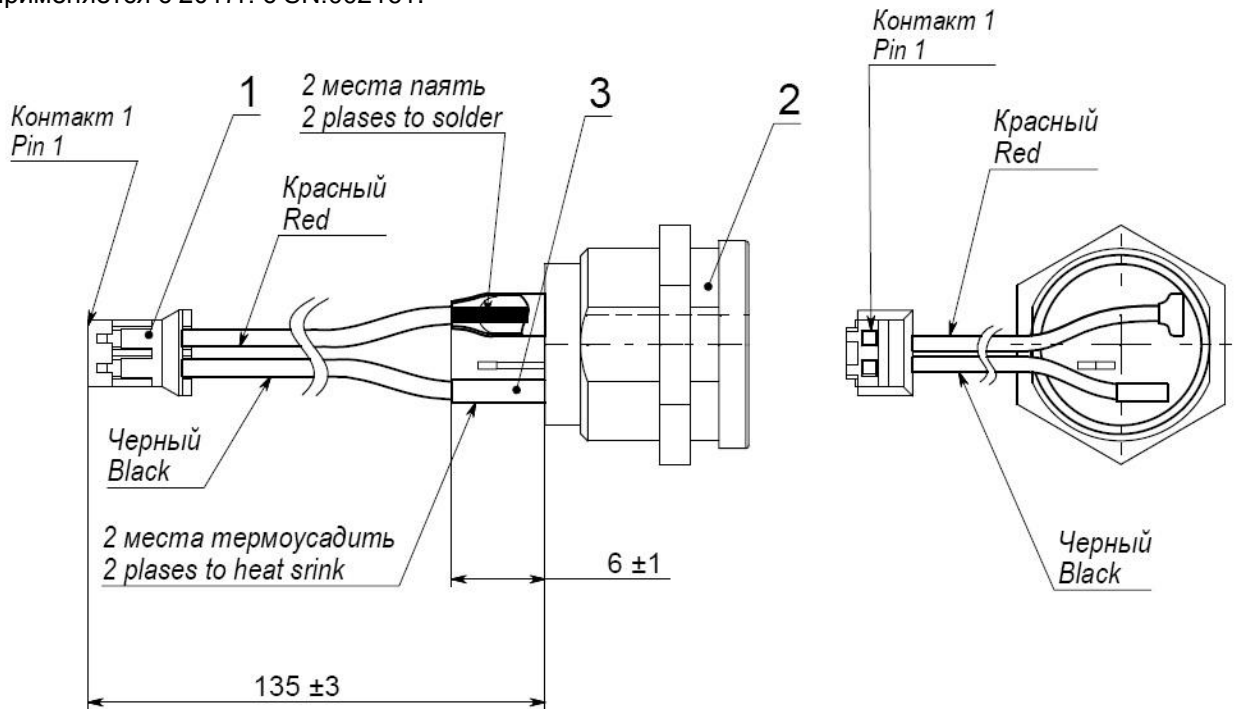
2.1.2 Модуль датчика антистокса EBKM.1100M1.00.74.000 FRZ-028176



2.1.3 Модуль питания EBKM.1100M1.00.75.000

FRZ-033902*

Применяется с 2017г. с SN:002161.

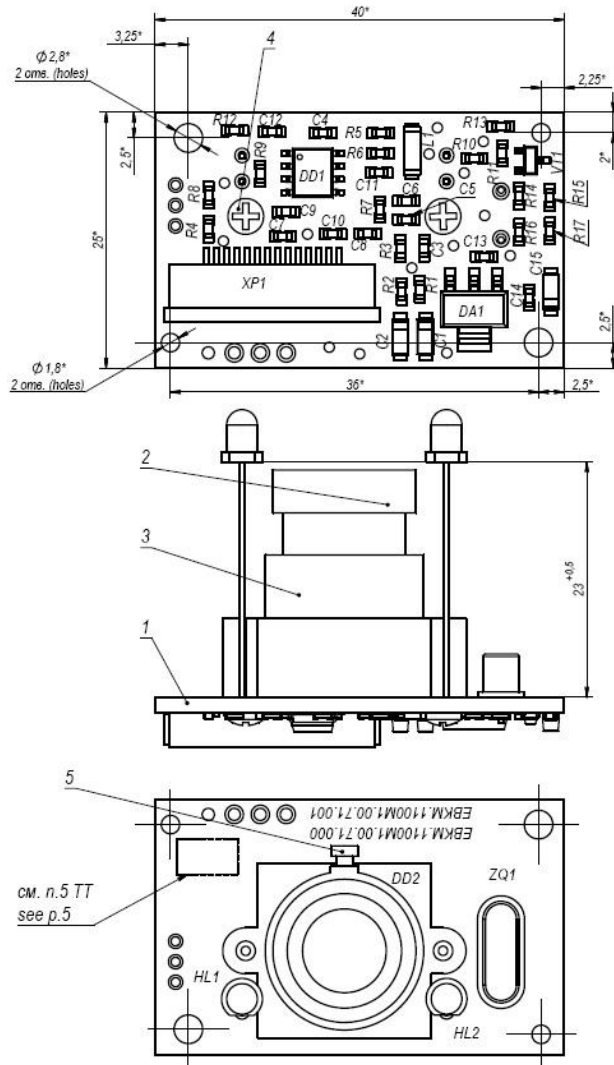


*Таблица взаимозаменяемости

№	Наименование	Обозначение	Новый код заказа	Старый код заказа	Взаимо-заменя-емость
-"	Модуль питания	EBKM.1100M1.00.75.000	-	FRZ-026941	Нет
-"	Модуль питания	EBKM.1100M1.00.75.000	FRZ-033902	-	

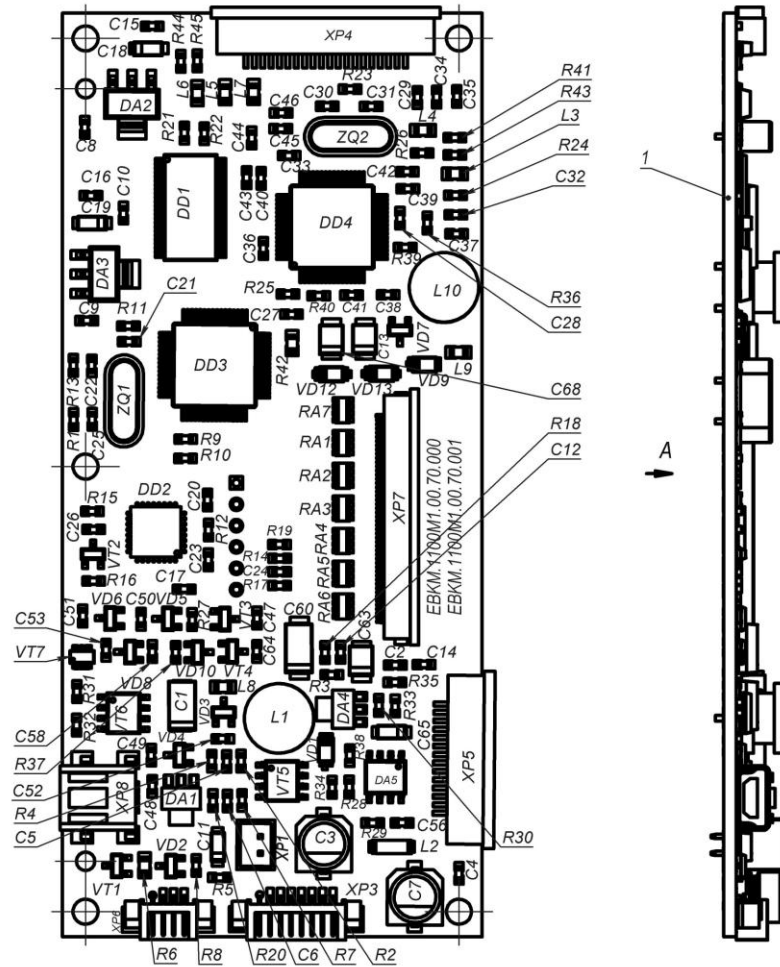
Внимание:

1. Позиция **Модуль питания EBKM.1100M1.00.75.000 FRZ-033902** применяется с 2017г. с SN:002161 совместно с позицией **Блок питания импульсный (Shen Zhenshi Infinite International \ CS12N050200FGF \ 2 A \ 5 В \ 1500+/-100 мм \ Постоянное (DC)) FRZ-033729.**
2. Позиция **Модуль питания EBKM.1100M1.00.75.000 FRZ-033902** не взаимозаменяема с предшествующей позицией **Модуль питания EBKM.1100M1.00.75.000 FRZ-026941.**
3. Предшествующая позиция **Модуль питания EBKM.1100M1.00.75.000 FRZ-026941** применялась до SN:002161 совместно с позицией **Блок питания стабилизированный (Dongguan Yinli Electronics \ YLS0121A-E050200 \ 2 A \ 5 В \ Постоянное (DC)) FRZ-027785. Позиции не поставляются.**



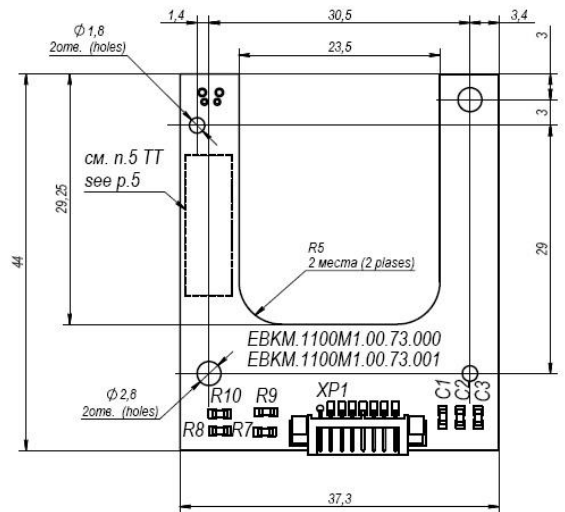
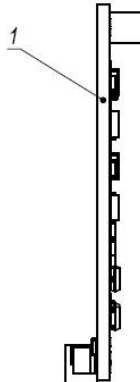
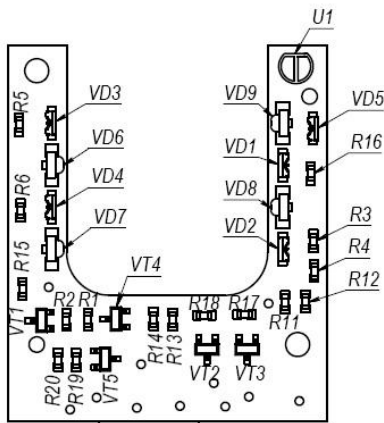
2.1.5 Модуль драйвера дисплея EBKM.1100M1.00.70.000 (без ПО) FRZ-031823*

Модуль драйвера дисплея Full EBKM.1100M1.00.70.000-001 FRZ-031808
(с ПО Full)



*Таблица взаимозаменяемости

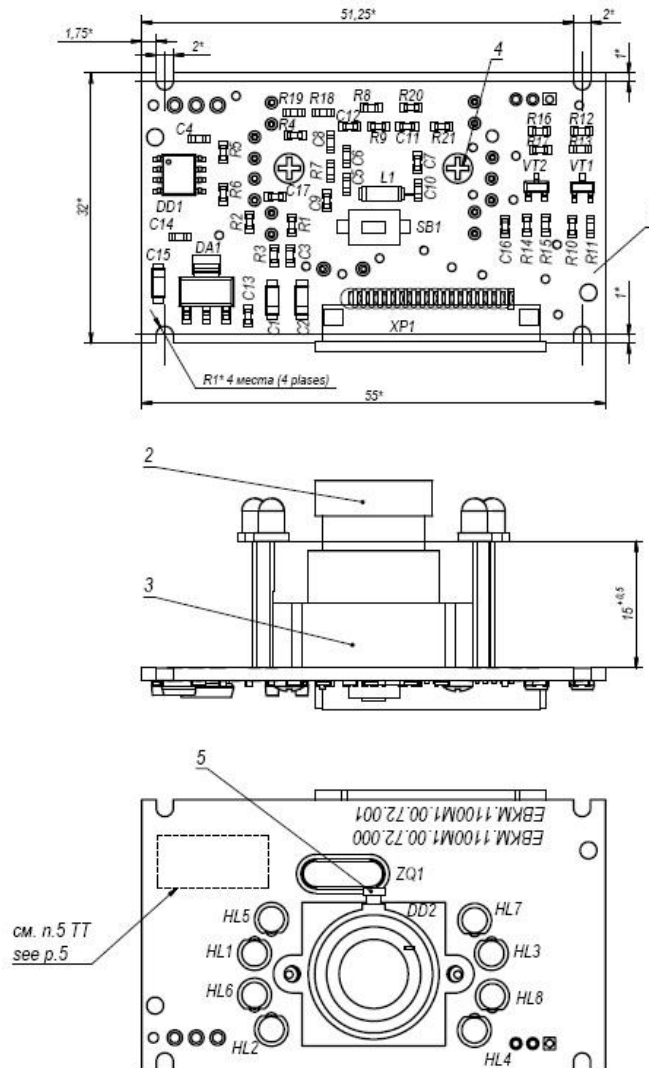
№	Наименование	Обозначение	Новый код заказа	Старый код заказа	Взаимо-заменяемость
-.-	Модуль драйвера дисплея	EBKM.1100M1.00.70.000	-	FRZ-028170	Да
-.-	Модуль драйвера дисплея	EBKM.1100M1.00.70.000	FRZ-031823	-	



2.2 Электронные модули для DORS 1170

2.2.1 Модуль камеры верхней EBKM.1100M1.00.72.000

FRZ-028173

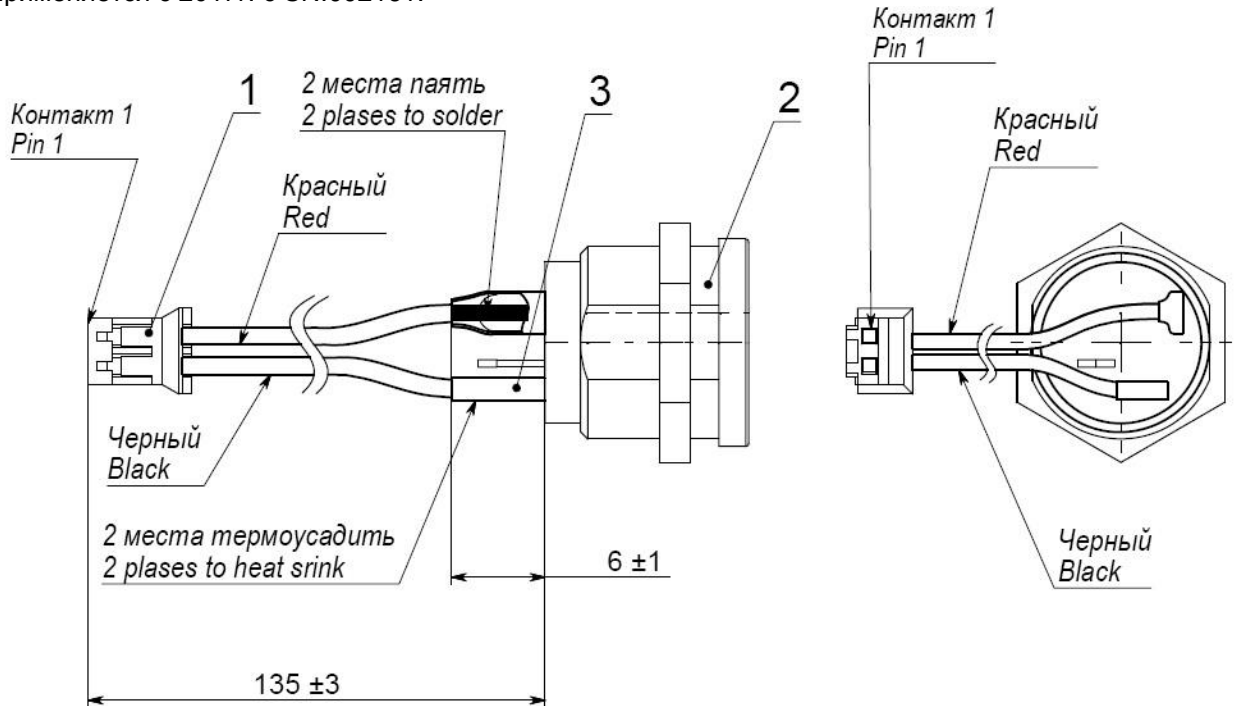


см. н.5 TT
see p.5

2.2.2 Модуль питания EBKM.1100M1.00.75.000

FRZ-033902*

Применяется с 2017г. с SN:002161.



*Таблица взаимозаменяемости

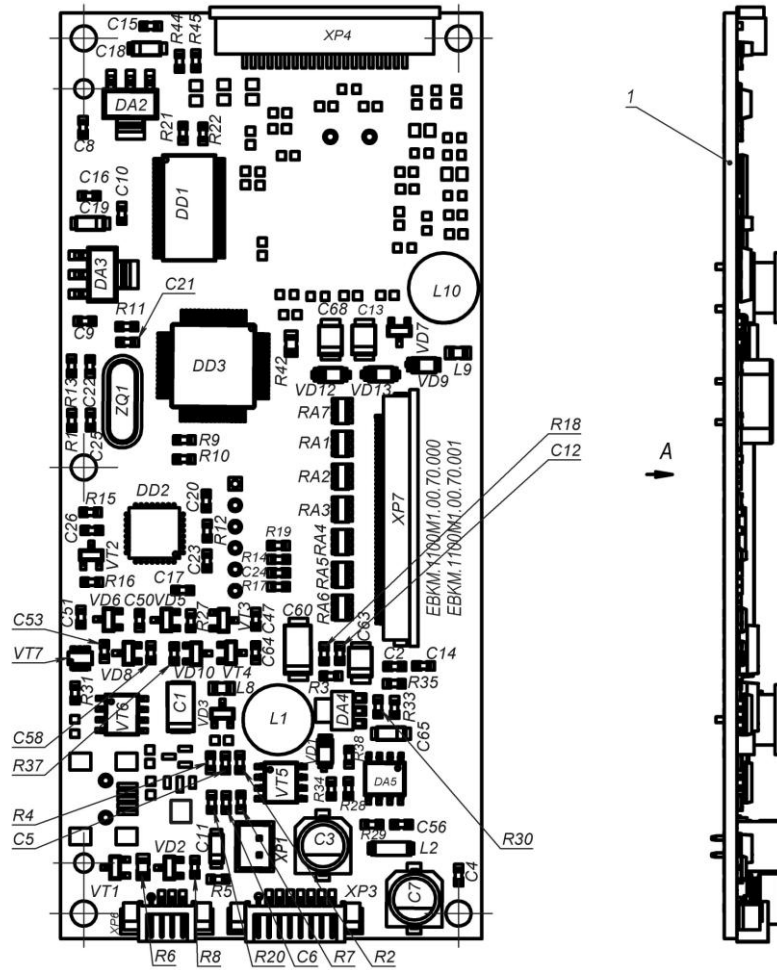
№	Наименование	Обозначение	Новый код заказа	Старый код заказа	Взаимо-заменяемость
-"	Модуль питания	EBKM.1100M1.00.75.000	-	FRZ-026941	Нет
-"	Модуль питания	EBKM.1100M1.00.75.000	FRZ-033902	-	

Внимание:

1. Позиция **Модуль питания EBKM.1100M1.00.75.000 FRZ-033902** применяется с 2017г. с SN:002161 совместно с позицией **Блок питания импульсный (Shen Zhenshi Infinite International \ CS12N050200FGF \ 2 A \ 5 В \ 1500+/-100 мм \ Постоянное (DC)) FRZ-033729.**
2. Позиция **Модуль питания EBKM.1100M1.00.75.000 FRZ-033902** не взаимозаменяема с предшествующей позицией **Модуль питания EBKM.1100M1.00.75.000 FRZ-026941.**
3. Предшествующая позиция **Модуль питания EBKM.1100M1.00.75.000 FRZ-026941** применялась до SN:002161 совместно с позицией **Блок питания стабилизированный (Dongguan Yinli Electronics \ YLS0121A-E050200 \ 2 A \ 5 В \ Постоянное (DC)) FRZ-027785. Позиции не поставляются.**

2.2.3 Модуль драйвера дисплея EBKM.1100M1.00.70.000-01 (без ПО) FRZ-031822*

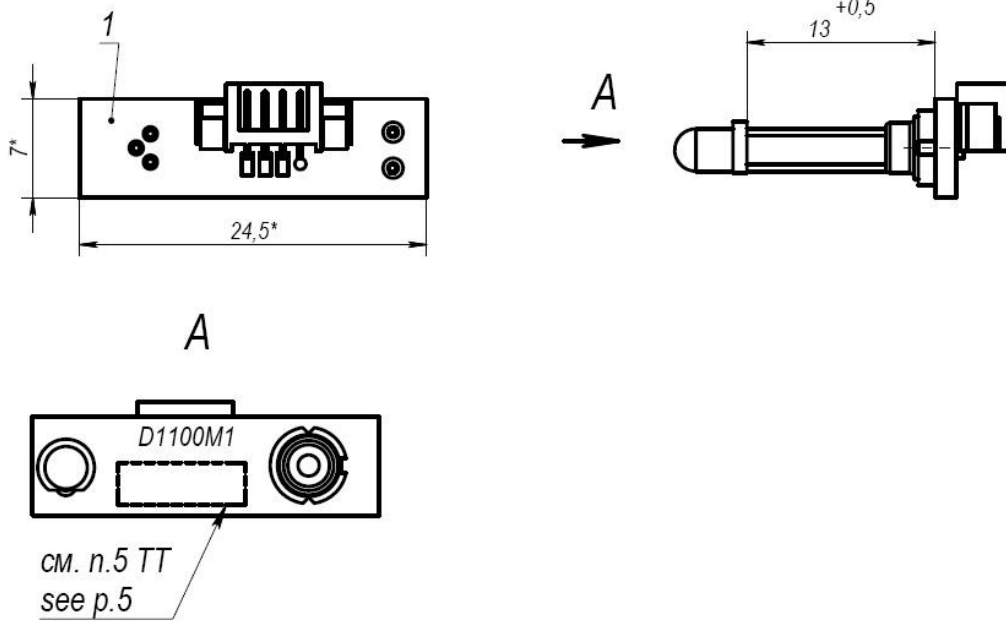
Модуль драйвера дисплея Basic EBKM.1100M1.00.70.000-101 FRZ-031810
(с ПО Basic)



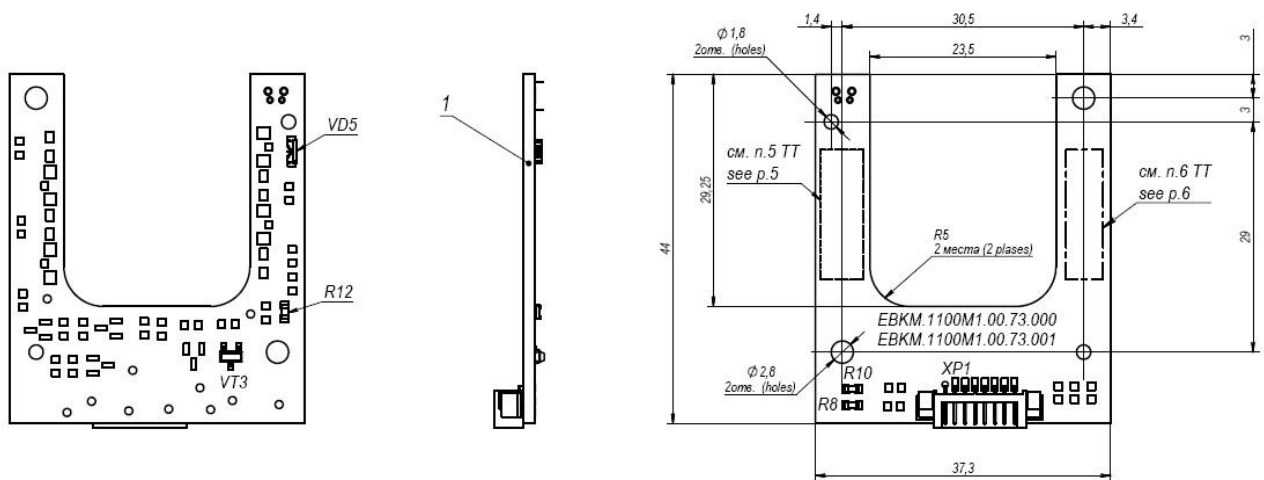
***Таблица взаимозаменяемости**

№	Наименование	Обозначение	Новый код заказа	Старый код заказа	Взаимо-заменяемость
-.-	Модуль драйвера дисплея	EBKM.1100M1.00.70.000-01	-	FRZ-028171	Да
-.-	Модуль драйвера дисплея	EBKM.1100M1.00.70.000-01	FRZ-031822	-	

2.2.4 Модуль датчика антистокса EBKM.1100M1.00.74.000 FRZ-028176



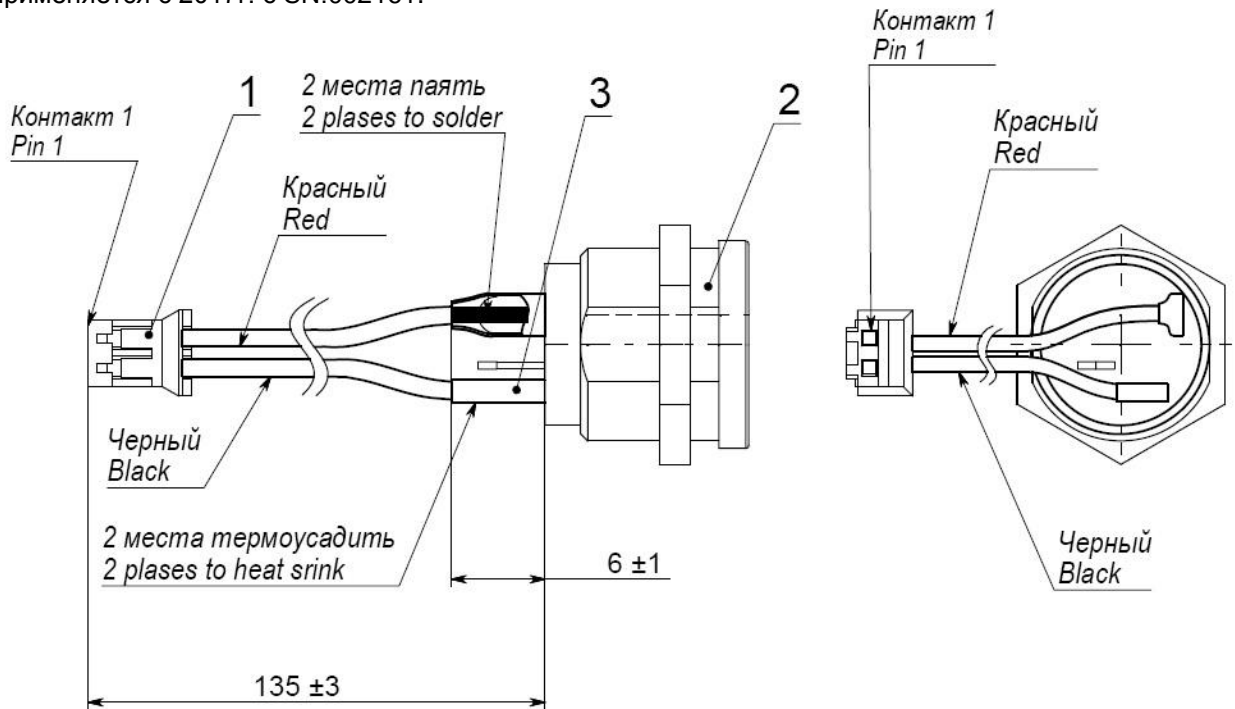
2.2.5 Модуль подсветки нижней EBKM.1100M1.00.73.000-01 FRZ-028175



2.3.2 Модуль питания EBKM.1100M1.00.75.000

FRZ-033902*

Применяется с 2017г. с SN:002161.



*Таблица взаимозаменяемости

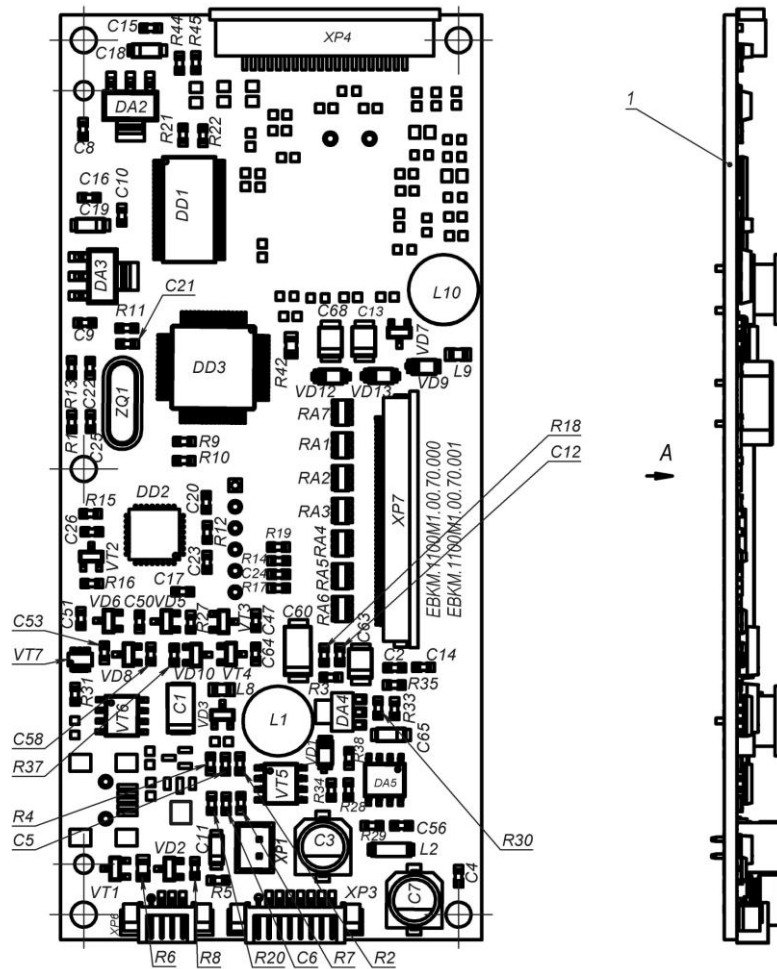
№	Наименование	Обозначение	Новый код заказа	Старый код заказа	Взаимо-заменя-емость
-"	Модуль питания	EBKM.1100M1.00.75.000	-	FRZ-026941	Нет
-"	Модуль питания	EBKM.1100M1.00.75.000	FRZ-033902	-	

Внимание:

1. Позиция **Модуль питания EBKM.1100M1.00.75.000 FRZ-033902** применяется с 2017г. с SN:002161 совместно с позицией **Блок питания импульсный (Shen Zhenshi Infinite International \ CS12N050200FGF \ 2 A \ 5 В \ 1500+/-100 мм \ Постоянное (DC)) FRZ-033729.**
2. Позиция **Модуль питания EBKM.1100M1.00.75.000 FRZ-033902** не взаимозаменяема с предшествующей позицией **Модуль питания EBKM.1100M1.00.75.000 FRZ-026941.**
3. Предшествующая позиция **Модуль питания EBKM.1100M1.00.75.000 FRZ-026941** применялась до SN:002161 совместно с позицией **Блок питания стабилизированный (Dongguan Yinli Electronics \ YLS0121A-E050200 \ 2 A \ 5 В \ Постоянное (DC)) FRZ-027785. Позиции не поставляются.**

2.3.3 Модуль драйвера дисплея EBKM.1100M1.00.70.000-01 (без ПО) FRZ-031822*

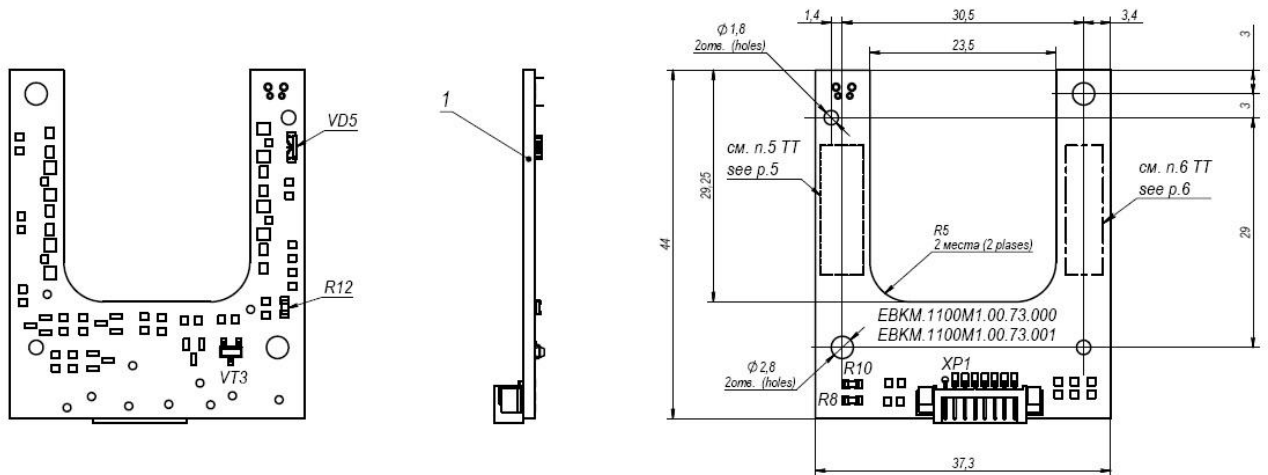
Модуль драйвера дисплея INT EBKM.1100M1.00.70.000-002 FRZ-031809 (с ПО INT)



*Таблица взаимозаменяемости

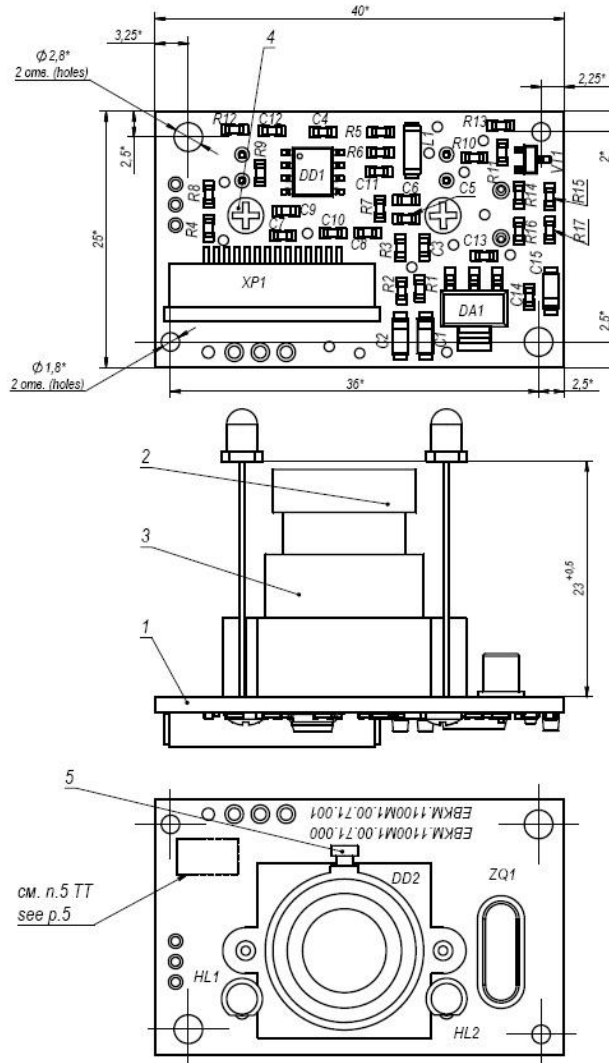
№	Наименование	Обозначение	Новый код заказа	Старый код заказа	Взаимо-заменяемость
-.-	Модуль драйвера дисплея	EBKM.1100M1.00.70.000-01	-	FRZ-028171	Да
-.-	Модуль драйвера дисплея	EBKM.1100M1.00.70.000-01	FRZ-031822	-	

2.3.4 Модуль подсветки нижней EBKM.1100M1.00.73.000 FRZ-028174



2.3.5 Модуль камеры нижней EBKM.1100M1.00.71.000

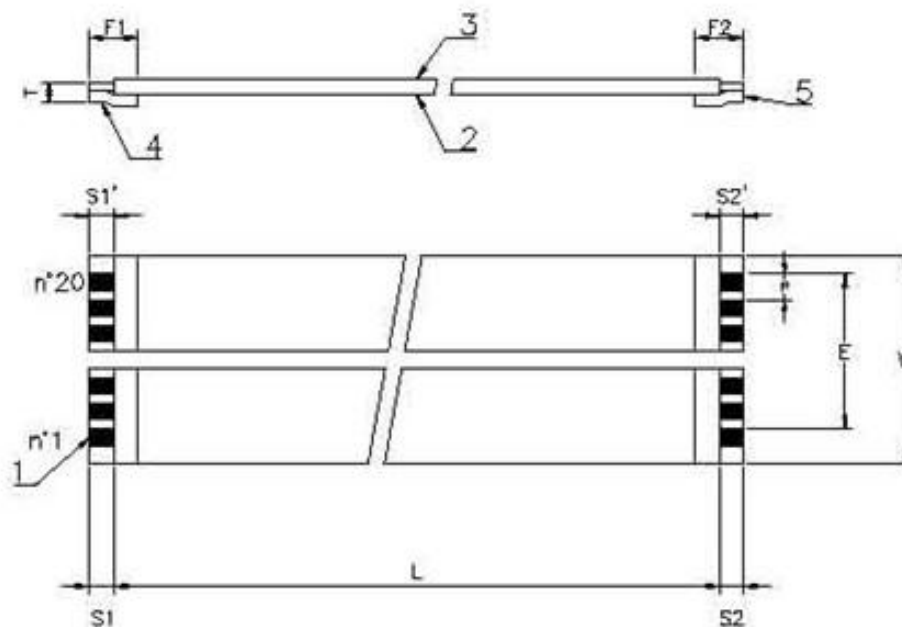
FRZ-028172



2.4 Кабели для DORS 1170D

2.4.1 Кабель камеры верхней EBKM.1100M1.00.76.000

FRZ-027924

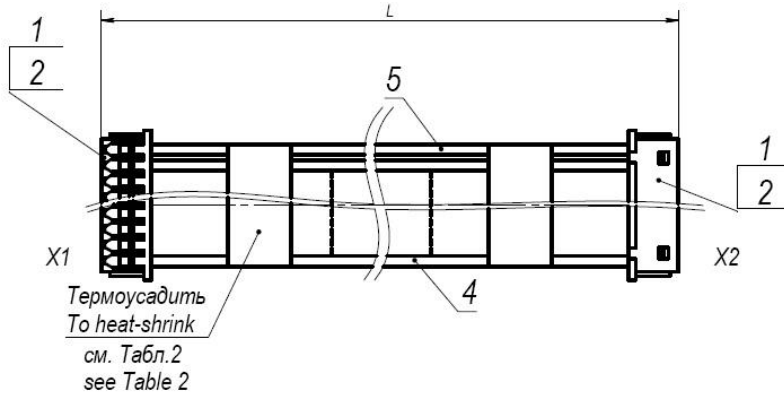


DIMENSIONS

ITEMS	UNITS	SPECIFICATIONS	
Number of conductors	-	20	
Pitch	MM	1.0 ± 0.1	P
Span	MM	19 ± 0.1	E
Total width	MM	21 ± 0.15	W
Strip length	MM	4 ± 0.5	S1
Strip length	MM	4 ± 0.5	S2
End thickness	MM	0.30 ± 0.05	T
Insulated length	MM	90 ± 4	L
Reinforcement length	MM	5.5 ± 0.5	F1
Reinforcement length	MM	5.5 ± 0.5	F2
Strip difference S-S'	MM	0.30 max	

2.4.2 Кабель 4573D-8/95 СТП-04

FRZ-026937



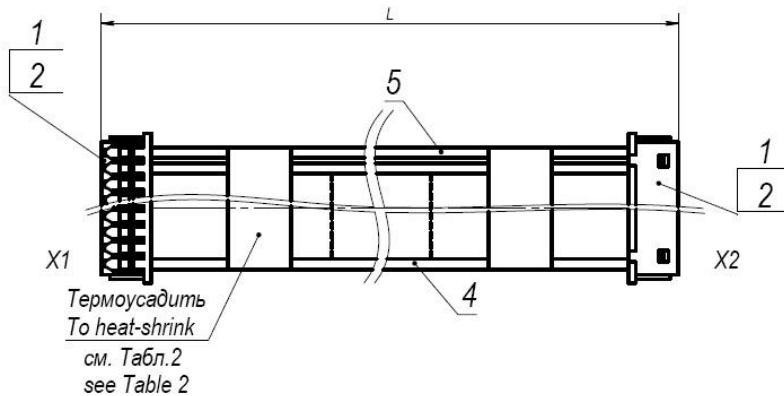
Полное наименование кабеля 4573D-N/L, где:
N - количество контактов;
L - длина кабеля, мм;
Complete designation - 4573D-N/L:
N - No. of position;
L - length, mm.

Таблица соединений (Connections table)

Проводник Wire	Откуда идёт From	Куда идёт To	Данные провода (Date of cable)	Длина, мм Length, mm	Примечание Remark
1	X1:1	X2:1	Поз.4 (Item 4)	L1=L-2	Красный, Red
2	X1:2	X2:2	Поз.5 (Item 5)	L1=L-2	Чёрный, Black
...
N	X1:N	X2:N	Поз.5 (Item 5)	L1=L-2	Чёрный, Black

2.4.3 Кабель 4573D-4/75 СТП-04

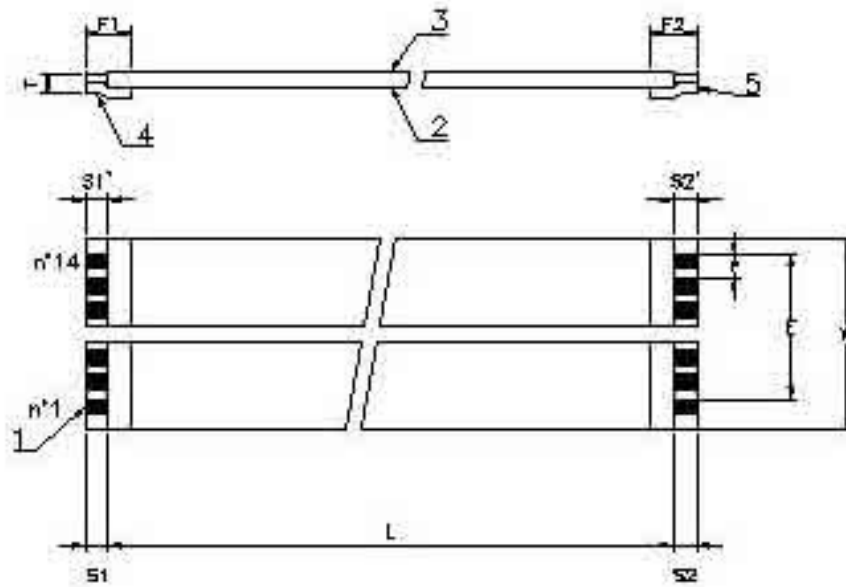
FRZ-026938



Полное наименование кабеля 4573D-N/L, где:
N - количество контактов;
L - длина кабеля, мм;
Complete designation - 4573D-N/L:
N - No. of position;
L - length, mm.

Таблица соединений (Connections table)

Проводник Wire	Откуда идёт From	Куда идёт To	Данные провода (Date of cable)	Длина, мм Length, mm	Примечание Remark
1	X1:1	X2:1	Поз.4 (Item 4)	L1=L-2	Красный, Red
2	X1:2	X2:2	Поз.5 (Item 5)	L1=L-2	Чёрный, Black
...
N	X1:N	X2:N	Поз.5 (Item 5)	L1=L-2	Чёрный, Black



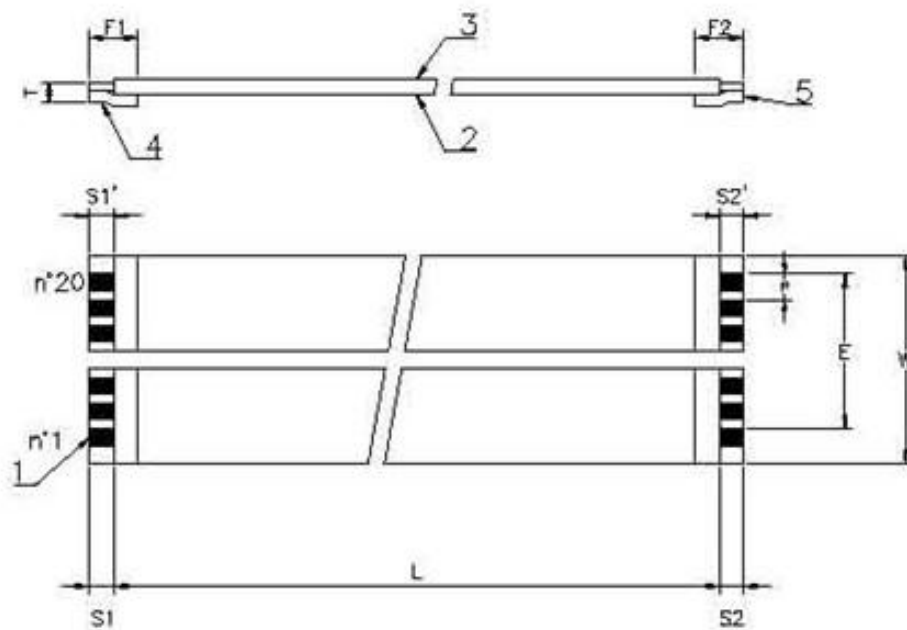
DIMENSIONS

ITEMS	UNITS	SPECIFICATIONS	
Number of conductors	-	14	
Pitch	MM	1.0 ± 0.1	P
Span	MM	15 ± 0.1	E
Total width	MM	15 ± 0.15	W
Strip length	MM	4 ± 0.5	S1
Strip length	MM	4 ± 0.5	S2
End thickness	MM	0.30 ± 0.05	T
Insulated length	MM	80 ± 4	L
Reinforcement length	MM	5.5 ± 0.5	F1
Reinforcement length	MM	5.5 ± 0.5	F2
Strip difference S-S'	MM	0.30 max	

2.5 Кабели для DORS 1170

2.5.1 Кабель камеры верхней EBKM.1100M1.00.76.000

FRZ-027924

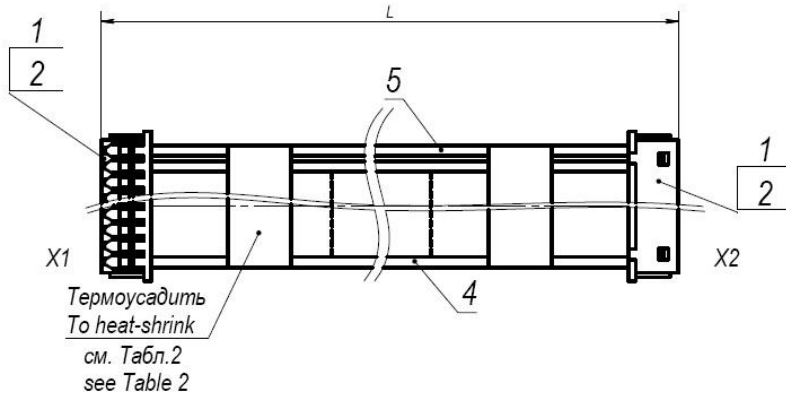


DIMENSIONS

ITEMS	UNITS	SPECIFICATIONS	
Number of conductors	-	20	
Pitch	MM	1.0 ± 0.1	P
Span	MM	19 ± 0.1	E
Total width	MM	21 ± 0.15	W
Strip length	MM	4 ± 0.5	S1
Strip length	MM	4 ± 0.5	S2
End thickness	MM	0.30 ± 0.05	T
Insulated length	MM	90 ± 4	L
Reinforcement length	MM	5.5 ± 0.5	F1
Reinforcement length	MM	5.5 ± 0.5	F2
Strip difference S-S'	MM	0.30 max	

2.5.2 Кабель 4573D-8/95 СТП-04

FRZ-026937



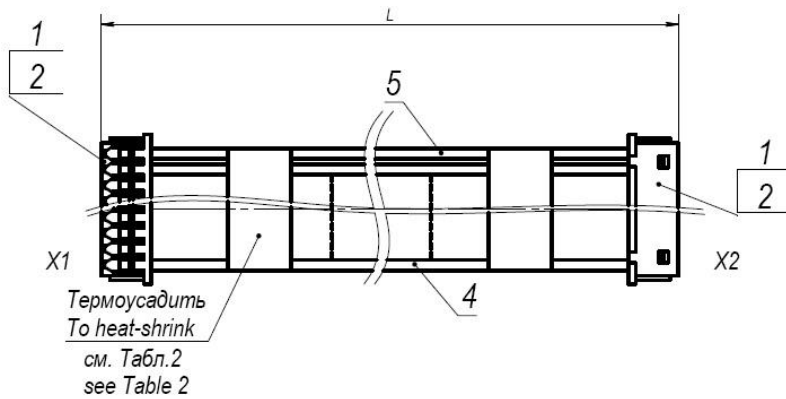
Полное наименование кабеля 4573D-N/L, где:
N - количество контактов;
L - длина кабеля, мм;
Complete designation - 4573D-N/L:
N - No. of position;
L - length, mm.

Таблица соединений (Connections table)

Проводник Wire	Откуда идёт From	Куда идёт To	Данные провода (Date of cable)	Длина, мм Length, mm	Примечание Remark
1	X1:1	X2:1	Поз.4 (Item 4)	L1=L-2	Красный, Red
2	X1:2	X2:2	Поз.5 (Item 5)	L1=L-2	Чёрный, Black
...
N	X1:N	X2:N	Поз.5 (Item 5)	L1=L-2	Чёрный, Black

2.5.3 Кабель 4573D-4/75 СТП-04

FRZ-026938



Полное наименование кабеля 4573D-N/L, где:
N - количество контактов;
L - длина кабеля, мм;
Complete designation - 4573D-N/L:
N - No. of position;
L - length, mm.

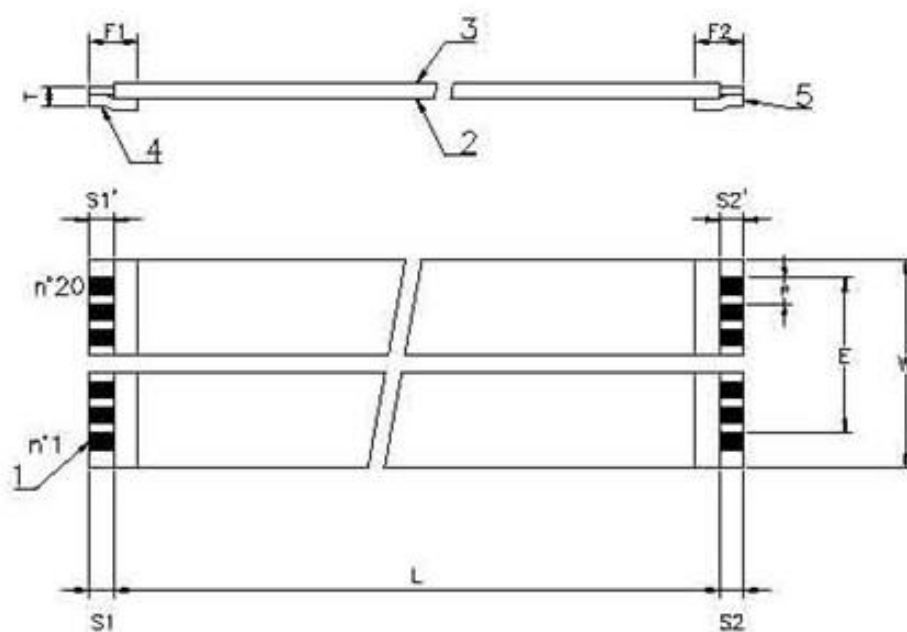
Таблица соединений (Connections table)

Проводник Wire	Откуда идёт From	Куда идёт To	Данные провода (Date of cable)	Длина, мм Length, mm	Примечание Remark
1	X1:1	X2:1	Поз.4 (Item 4)	L1=L-2	Красный, Red
2	X1:2	X2:2	Поз.5 (Item 5)	L1=L-2	Чёрный, Black
...
N	X1:N	X2:N	Поз.5 (Item 5)	L1=L-2	Чёрный, Black

2.6 Кабели для DORS 1170i

2.6.1 Кабель камеры верхней EBKM.1100M1.00.76.000

FRZ-027924

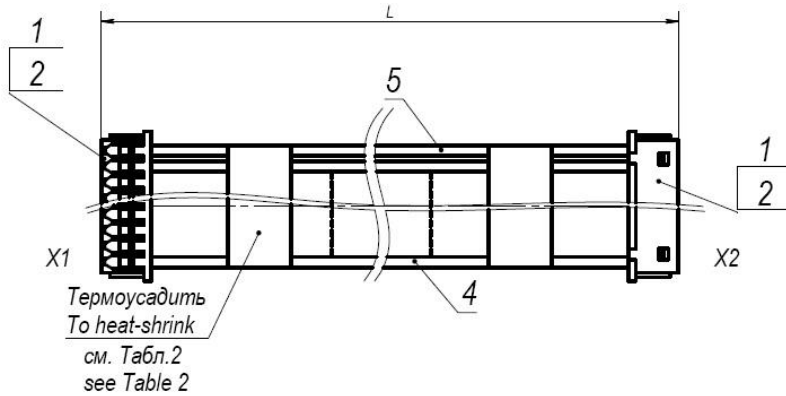


DIMENSIONS

ITEMS	UNITS	SPECIFICATIONS	
Number of conductors	-	20	
Pitch	MM	1.0 ± 0.1	P
Span	MM	19 ± 0.1	E
Total width	MM	21 ± 0.15	W
Strip length	MM	4 ± 0.5	S1
Strip length	MM	4 ± 0.5	S2
End thickness	MM	0.30 ± 0.05	T
Insulated length	MM	90 ± 4	L
Reinforcement length	MM	5.5 ± 0.5	F1
Reinforcement length	MM	5.5 ± 0.5	F2
Strip difference S-S'	MM	0.30 max	

2.6.2 Кабель 4573D-8/95 СТП-04

FRZ-026937



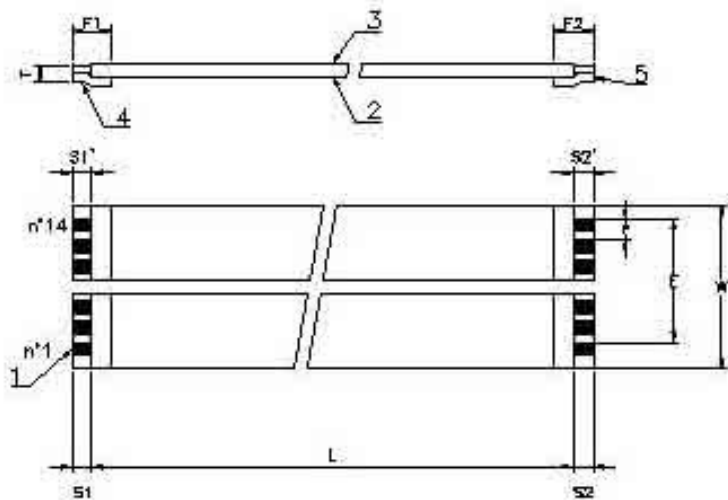
Полное наименование кабеля 4573D-N/L, где:
N - количество контактов;
L - длина кабеля, мм;
Complete designation - 4573D-N/L:
N - No. of position;
L - length, mm.

Таблица соединений (Connections table)

Проводник Wire	Откуда идёт From	Куда идёт To	Данные провода (Date of cable)	Длина, мм Length, mm	Примечание Remark
1	X1:1	X2:1	Поз.4 (Item 4)	L1=L-2	Красный, Red
2	X1:2	X2:2	Поз.5 (Item 5)	L1=L-2	Чёрный, Black
...
N	X1:N	X2:N	Поз.5 (Item 5)	L1=L-2	Чёрный, Black

2.6.3 Кабель камеры нижней EBKM.1100M1.00.77.000

FRZ-027925

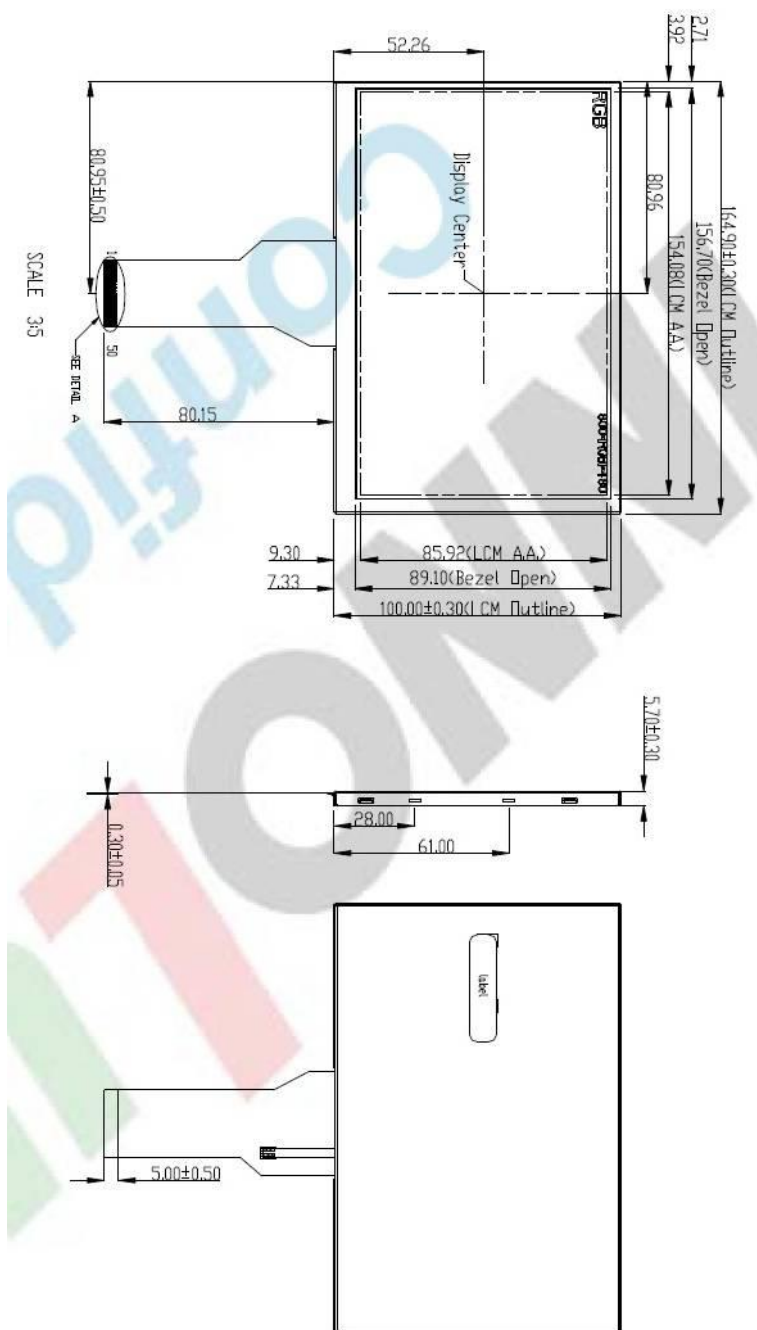


DIMENSIONS

ITEMS	UNITS	SPECIFICATIONS	
Number of conductors	-	14	
Pitch	MM	1.0 ± 0.1	P
Span	MM	13 ± 0.1	E
Total width	MM	15 ± 0.15	W
Strip length	MM	4 ± 0.5	S1
Strip length	MM	4 ± 0.5	S2
End thickness	MM	0.30 ± 0.05	T
Insulated length	MM	80 ± 4	L
Reinforcement length	MM	5.5 ± 0.5	F1
Reinforcement length	MM	5.5 ± 0.5	F2
Strip difference S-S'	MM	0.30 max	

3 Монитор

3.1 Монитор 7" (Shenzhen Topway Technology \ LMT070DICFWD-4 \ TFT LCD \ -) FRZ-035649*



*Допустимые замены:

1. Монитор 7" Shenzhen Startek Electronics Technology Co. \ KD070WVTPA006 \ TFT active matrix \ - FRZ-034519
2. Монитор TFT LCD AT070TN94 FRZ-027172

4 Крепежные изделия

4.1 Винты

Наименование	Кол-во в приборе	Код заказа
Винт S2.6x8 N0009	6	SYS-002826
Винт S2,6x5 N0025	4	SYS-007090
Винт S3x8 N0007	4	SYS-002824

5 Расходные материалы

5.1 Скотч двухсторонний

Наименование	Кол-во в приборе	Код заказа
Лента скотч (3M VHB 4959 \ двухсторонний \ 12 мм х 33 м (толщ. 3 мм) \ акриловый \ белый)	12 х 20 мм х мм	FRZ-029399

6 Блоки питания

6.1 Блок питания импульсный (Shen Zhenshi Infinite International \ CS12N050200FGF \ 2 A \ 5 В \ 1500+/-100 мм \ Постоянное (DC)) FRZ-033729

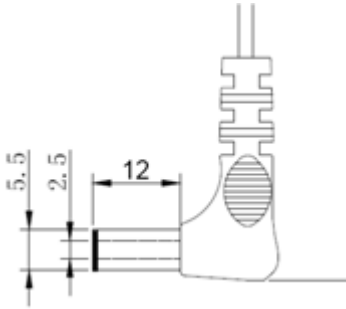
Применяется с 2017г. с SN:002161, совместно с позицией **Модуль питания** **ЕВКМ.1100М1.00.75.000 Изм. 1 FRZ-033902.**

Внимание:

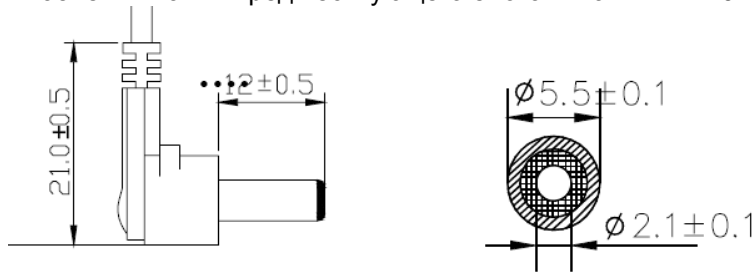
1. Блок питания импульсный (Shen Zhenshi Infinite International \ CS12N050200FGF \ 2 A \ 5 В \ 1500+/-100 мм \ Постоянное (DC)) FRZ-033729 не взаимозаменяем с предшествующей позицией **Блок питания стабилизированный (Dongguan Yinli Electronics \ YLS0121A-E050200 \ 2 A \ 5 В \ Постоянное (DC)) FRZ-027785** (применялся до 2017г.) из-за разных разъемом питания*.
2. Предшествующая позиция **Блок питания стабилизированный (Dongguan Yinli Electronics \ YLS0121A-E050200 \ 2 A \ 5 В \ Постоянное (DC)) FRZ-027785** применялась до SN:002161 совместно с позицией **Модуль питания** **ЕВКМ.1100М1.00.75.000 Изм. 0 FRZ-026941.** Позиции не поставляются.

*Разница в диаметре отверстия разъема:

- Разъем питания блока питания FRZ-033729 (с SN:002161):



- Разъем питания предшествующего блока питания FRZ-027785 (до SN:002161):



7 Таблица соответствия

№	Версия PIM	Соответствие версии Руководства по сервисному обслуживанию	Соответствие версии Ведомости ЗИП
1	1.0	1.0	-
2	2.0	1.0	
3	3.0	1.0	
...	4.0	1.0	
n			