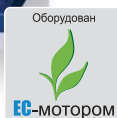


Серия
ВЕНТС ВКВ ЕС



Крышные центробежные вентиляторы производительностью до **11400 м³/ч** с вертикальным выбросом воздуха

Серия
ВЕНТС ВКГ ЕС



Крышные центробежные вентиляторы производительностью до **11400 м³/ч** с горизонтальным выбросом воздуха

■ **Применение**

Вытяжные системы вентиляции и кондиционирования помещений различного назначения, требующие экономичного решения и управляемой системы вентиляции. Применение вентиляторов с ЕС моторами позволяет уменьшить потребление электроэнергии в 1,5–3 раза. Обеспечивая высокую производительность, ЕС вентиляторы в то же время характеризуются низким уровнем шума. Это особенно важно в случае применения вентиляторов в системах общественных объектов (банки, супермаркеты, рестораны, отели и т.д.), вблизи жилых домов, а также в бытовой сфере (например, вентиляция частных бассейнов).

■ **Конструкция**

Корпус вентилятора изготовлен из стали с полимерным покрытием (модели ВЕНТС ВКВ ЕС и ВЕНТС ВКГ ЕС), алюминия (ВЕНТС ВКВА ЕС, ВЕНТС ВКГА ЕС), оцинкованной стали (ВЕНТС ВКВц ЕС, ВЕНТС ВКГц ЕС).

■ **Двигатель**

При изготовлении вентиляторов используются высокоэффективные электронно-коммутируемые (ЕС) моторы постоянного тока с внешним ротором, оборудованные рабочим колесом с загнутыми назад лопатками. ЕС мотор не имеет трущихся и изнашивающихся деталей, таких как коллектор и щетки. Эти детали заменены электронной платой ЕС контроллера, не требующей обслуживания. ЕС моторы характеризуются высокой произво-

дительностью и оптимальным управлением во всем диапазоне скоростей вращения. Несомненным преимуществом электронно-коммутируемого двигателя является высокий КПД, который достигает 90%.

■ **Встроенные функции и управление**

Управление вентилятором осуществляется при помощи внешнего управляющего сигнала 0-10 В (регулировка производительности вентилятора в зависимости от уровня температуры, давления, задымленности и т.п.). Экономичная работа на любой скорости вращения рабочего колеса вентилятора не зависит от частоты электрического тока в сети (возможна работа как в сети с частотой тока 50 Гц, так и в сети с частотой 60 Гц). Вентиляторы можно объединять в единую компьютерную сеть управления. Программное обеспечение позволяет с высокой точностью управлять работой объединенных в сеть вентиляторов. На дисплей компьютера выводятся все параметры системы, и, при необходимости, можно задавать индивидуальный режим работы для каждого вентилятора в сети.

■ **Монтаж**

Вентиляторы серий ВКВ / ВКГ...ЕС устанавливаются на кровле. Благодаря монтажной пластине, вентилятор устанавливается на ровную поверхность непосредственно над вентиляционным каналом или шахтой. Вентилятор жестко крепится к неподвижной поверхности благодаря отверстиям, которые имеются на установочной пластине. При монтаже вентиляторов серии ВКГ.ЕС непосредственно на кровле



Условное обозначение:

Серия и вариант исполнения	Материал корпуса	Типоразмер турбины	Тип двигателя
ВЕНТС ВКВ – с вертикальным выбросом ВЕНТС ВКГ – с горизонтальным выбросом	– сталь с полимерным покрытием; А – алюминий; ц – сталь оцинкованная.	250; 280; 310; 355; 400; 450; 500; 560	ЕС – синхронный мотор с электронным управлением

Параметры ErP	
Общая эффективность	η, (%)
Категория измерений	КИ
Категория эффективности	КЭ
Стадия эффективности	N
Встроенный регулятор оборотов	ВРО
Мощность	кВт
Ток	А
Максимальный расход воздуха	(м³/ч)
Статическое давление	(Па)
Скорость	(об/мин ⁻¹)
Спецф. коэффициент	СК

Принадлежности



При монтаже вентиляторов серии ВКГ.ЕС непосредственно на кровле с ровной поверхностью, необходимо предусмотреть подставку. Благодаря такой подставке при повышенных атмосферных осадках, исключается попадание воды и снега в

вытяжное отверстие вентиляционной шахты. Необходимо предусматривать доступ для обслуживания вентилятора.

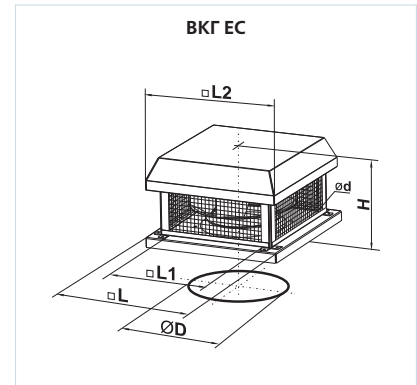
Для соединения вентиляторов с круглыми воздуховодами применяются дополнительные при-

надлежности: клапан ККВ, гибкая вставка ГВК, контрфланец ФКВ.

Для монтажа вентиляторов на плоской поверхности применяется монтажная рама РКВ.

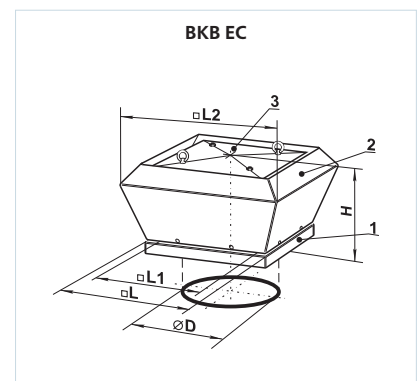
Габаритные размеры вентиляторов:

Тип	Размеры, мм						Масса, кг
	∅D	∅d	H	L	L1	L2	
ВКГ 250 ЕС	285	11	289	435	330	411	16
ВКГ 280 ЕС	285	11	264	435	330	431	16
ВКГ 310 ЕС	285	11	272	435	330	431	19
ВКГ 355 ЕС	438	11	326	595	450	558	38
ВКГ 400 ЕС	438	11	357	595	450	558	81
ВКГ 450 ЕС	438	11	407	665	535	637	82
ВКГ 500 ЕС	438	11	437	665	535	637	81
ВКГ 560 ЕС	605	14	487	940	750	912	98

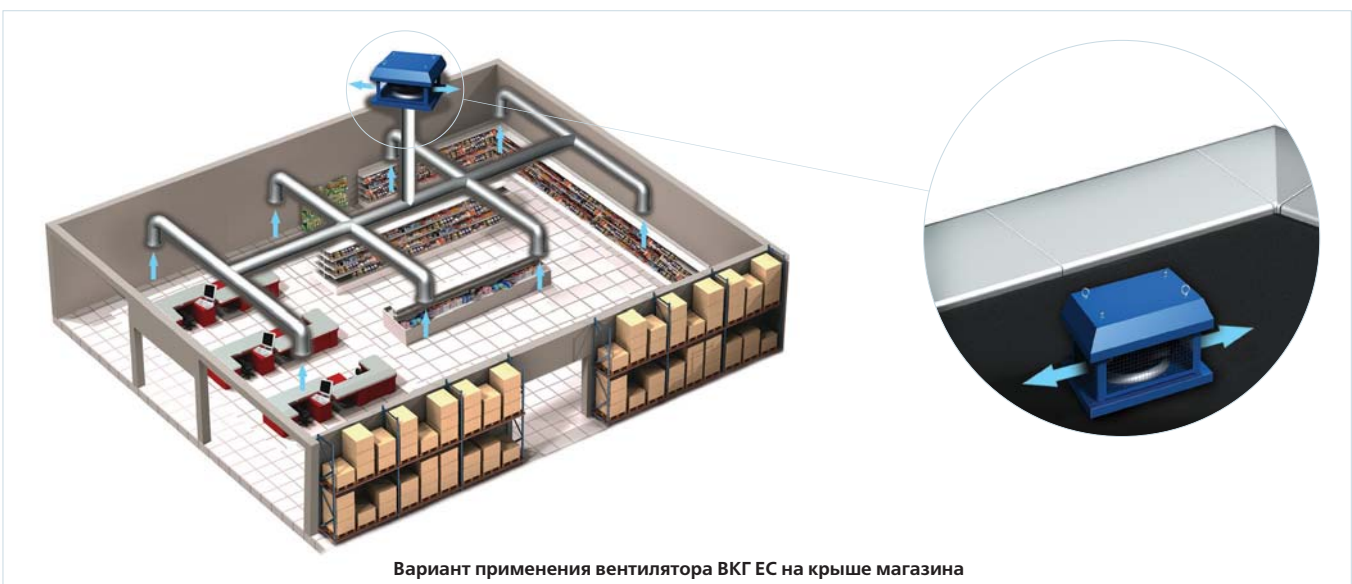


Габаритные размеры вентиляторов:

Тип	Размеры, мм					Масса, кг
	∅D	H	L	L1	L2	
ВКВ 250 ЕС	285	320	435	330	528	16
ВКВ 280 ЕС	285	327	435	330	557	18
ВКВ 310 ЕС	285	327	435	330	557	21
ВКВ 355 ЕС	438	387	595	450	708	38
ВКВ 400 ЕС	438	387	595	450	708	82
ВКВ 450 ЕС	438	464	665	535	898	84
ВКВ 500 ЕС	438	464	665	535	898	88
ВКВ 560 ЕС	605	560	940	750	1150	98



ВЕНТС
 ВКВ ЕС /
 ВКГ ЕС
 ВЕНТИЛЯТОР СЕРИИ

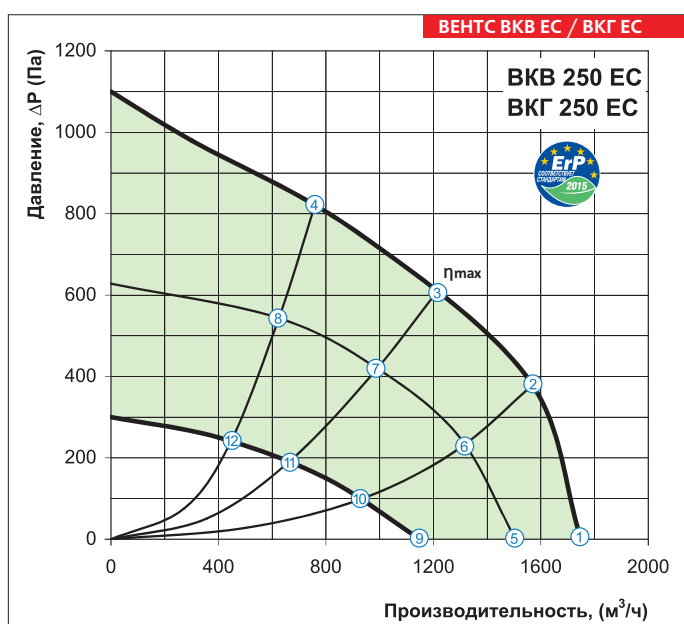


Вариант применения вентилятора ВКГ ЕС на крыше магазина

ЦЕНТРОБЕЖНЫЕ КРЫШНЫЕ ВЕНТИЛЯТОРЫ

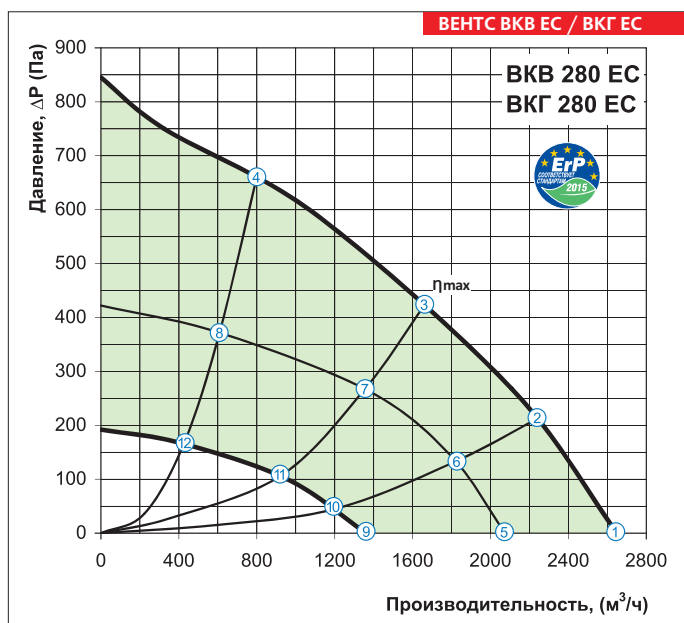
Технические характеристики:

	ВКВ / ВКГ 250 ЕС	ВКВ / ВКГ 280 ЕС
Напряжение, В / 50/60 Гц	1~ 200-277	1~ 200-277
Мощность, кВт	0,485	0,455
Ток, А	3,0	2,8
Максимальный расход воздуха, м³/ч	1750	2650
Частота вращения, мин⁻¹	3580	2600
Уровень звукового давления на расст. 3 м, дБ(А)	47	47
Темп. перемещаемого воздуха, °С	-25 +60	-25 +40
Защита	IP X4	IP X4



η, (%)	КИ	КЭ	N	ВРО	(кВт)	(А)	(м³/ч)	(Па)	(об/мин⁻¹)	СК
47,6	А	статический	61,4	Да	0,485	3,0	1211	606	3460	1

точка	P, (Вт)	I, (А)	n, (мин⁻¹)
1	380	2,30	3580
2	465	3,00	3460
3	485	3,00	3460
4	440	2,40	3520
5	193	1,20	2830
6	245	1,50	2830
7	260	1,60	2830
8	225	1,40	2830
9	80	0,50	2000
10	100	0,60	2000
11	106	0,70	2000
12	94	0,60	2000

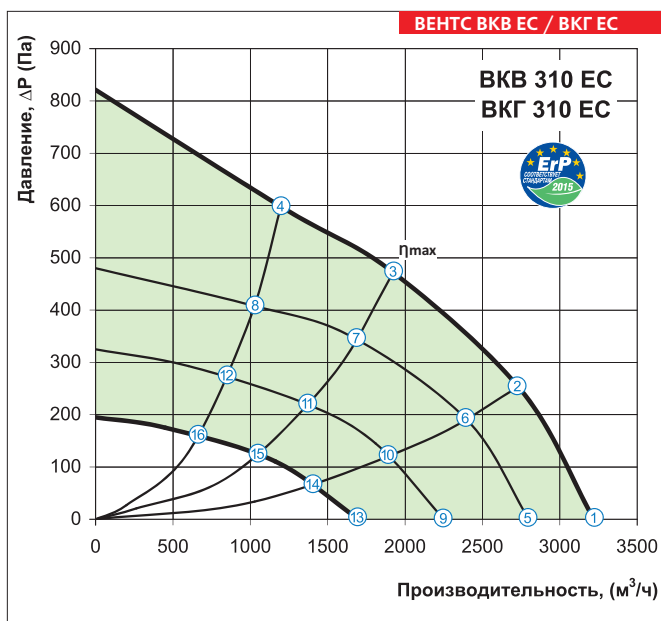


η, (%)	КИ	КЭ	N	ВРО	(кВт)	(А)	(м³/ч)	(Па)	(об/мин⁻¹)	СК
52,2	А	статический	66,5	Да	0,425	2,6	1661	423	2660	1

точка	P, (Вт)	I, (А)	n, (мин⁻¹)
1	355	2,20	2760
2	400	2,50	2670
3	425	2,60	2660
4	386	2,30	2740
5	150	1,00	2050
6	206	1,10	2050
7	232	1,40	2050
8	196	1,20	2050
9	65	0,40	1460
10	80	0,50	1460
11	88	0,60	1460
12	70	0,50	1460

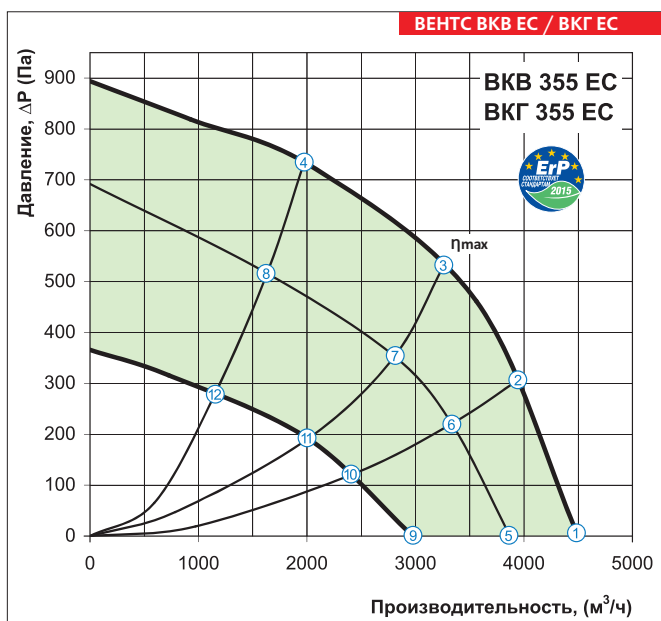
Технические характеристики:

	ВКВ / ВКГ 310 ЕС	ВКВ / ВКГ 355 ЕС
Напряжение, В / 50/60 Гц	1~ 200-277	3~ 380-480
Мощность, кВт	0,48	0,94
Ток, А	3,1	1,5
Максимальный расход воздуха, м³/ч	3220	4500
Частота вращения, мин⁻¹	2300	2215
Уровень звукового давления на расст. 3 м, дБ(А)	48	51
Темп. перемещаемого воздуха, °С	-25 +60	-25 +60
Защита	IP X4	IP X4



точка	Р, (Вт)	I, (А)	n, (мин⁻¹)
1	370	2,35	2300
2	445	2,85	2215
3	480	3,10	2170
4	448	2,85	2220
5	210	1,30	1900
6	284	1,70	1900
7	312	1,80	1900
8	278	1,70	1900
9	124	0,80	1560
10	158	1,00	1560
11	175	1,10	1560
12	158	1,00	1560
13	57	0,40	1200
14	73	0,50	1200
15	80	0,50	1200
16	70	0,50	1200

η, (%)	КИ	КЭ	N	ВРО (кВт)	(А)	(м³/ч)	(Па)	(об/мин⁻¹)	СК	
59,2	А	статический	73	Да	0,480	3,1	1920	470	2170	1



точка	Р, (Вт)	I, (А)	n, (мин⁻¹)
1	700	1,30	2205
2	880	1,40	2215
3	940	1,50	2215
4	850	1,40	2215
5	380	0,70	1825
6	470	0,90	1805
7	490	0,90	1790
8	460	0,90	1800
9	170	0,40	1335
10	200	0,40	1315
11	210	0,40	1315
12	190	0,40	1310

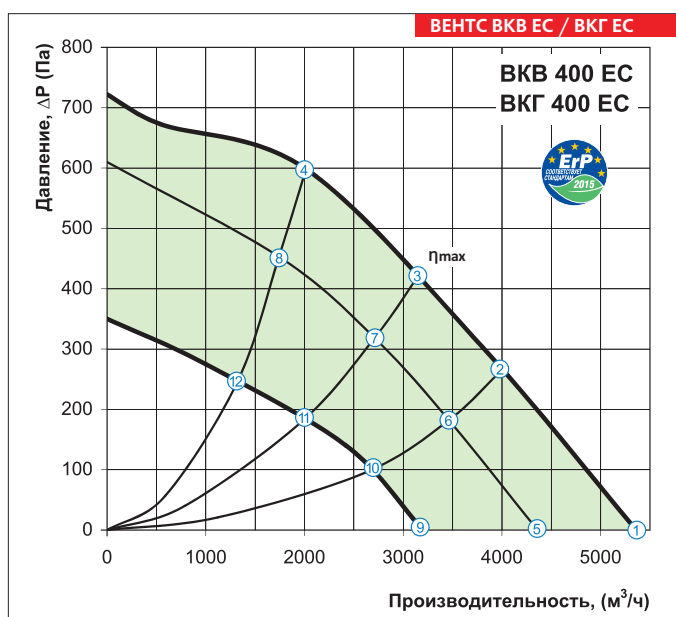
η, (%)	КИ	КЭ	N	ВРО (кВт)	(А)	(м³/ч)	(Па)	(об/мин⁻¹)	СК	
57,3	А	статический	68,1	Да	0,940	1,5	3266	534	2215	1

ВЕНТС ВКВ ЕС / ВКГ ЕС ВЕНТИЛЯТОР СЕРИИ

ЦЕНТРОБЕЖНЫЕ КРЫШНЫЕ ВЕНТИЛЯТОРЫ

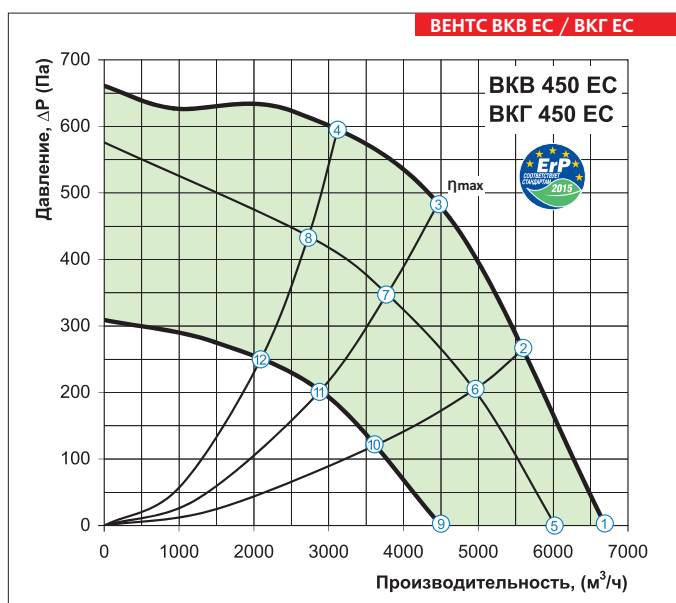
Технические характеристики:

	ВКВ / ВКГ 400 ЕС	ВКВ / ВКГ 450 ЕС
Напряжение, В / 50/60 Гц	3~ 380-480	3~ 380-480
Мощность, кВт	0,77	1,01
Ток, А	1,3	1,6
Максимальный расход воздуха, м³/ч	5360	6700
Частота вращения, мин⁻¹	1755	1560
Уровень звукового давления на расст. 3 м, дБ(А)	53	55
Темп. перемещаемого воздуха, °С	-25 +60	-25 +60
Защита	IP X4	IP X4



точка	P, (Вт)	I, (А)	n, (мин⁻¹)
1	630	1,10	1755
2	750	1,30	1760
3	770	1,30	1760
4	720	1,20	1760
5	400	0,80	1510
6	420	0,80	1470
7	430	0,80	1465
8	410	0,80	1485
9	170	0,40	1100
10	180	0,40	1090
11	180	0,40	1085
12	180	0,40	1095

η, (%)	КИ	КЭ	N	ВРО (кВт)	(А)	(м³/ч)	(Па)	(об/мин⁻¹)	СК	
53,3	А	статический	65	Да	0,770	1,3	3148	420	1760	1

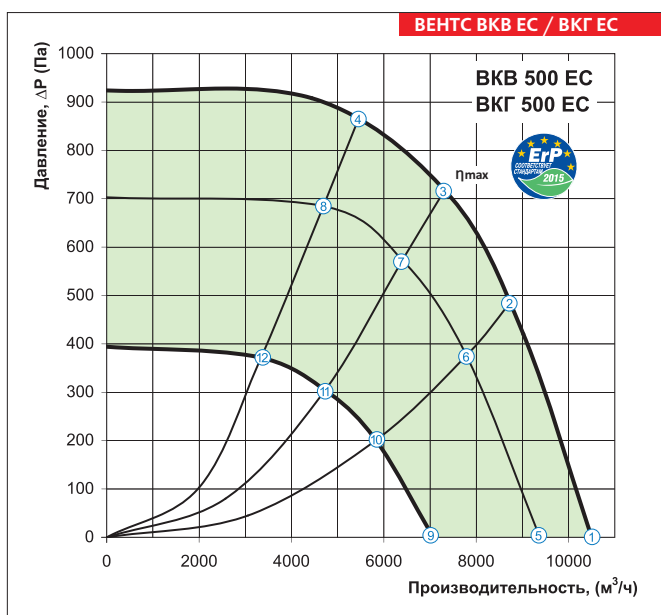


точка	P, (Вт)	I, (А)	n, (мин⁻¹)
1	690	1,10	1560
2	910	1,50	1555
3	1010	1,60	1555
4	960	1,50	1560
5	430	0,80	1345
6	530	1,00	1315
7	580	1,00	1300
8	540	1,00	1315
9	190	0,40	985
10	220	0,50	970
11	250	0,50	965
12	230	0,50	970

η, (%)	КИ	КЭ	N	ВРО (кВт)	(А)	(м³/ч)	(Па)	(об/мин⁻¹)	СК	
65,8	А	статический	76,2	Да	1,010	1,6	4460	483	1555	1

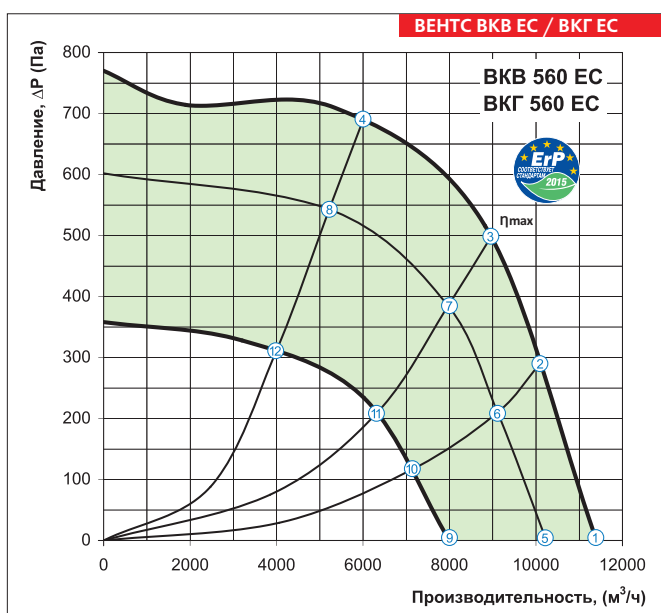
Технические характеристики:

	ВКВ / ВКГ 500 ЕС	ВКВ / ВКГ 560 ЕС
Напряжение, В / 50/60 Гц	3~ 380-480	3~ 380-480
Мощность, кВт	2,7	2,3
Ток, А	4,3	3,6
Максимальный расход воздуха, м³/ч	10500	11400
Частота вращения, мин⁻¹	1700	1350
Уровень звукового давления на расст. 3 м, дБ(А)	63	65
Темп. перемещаемого воздуха, °С	-25 +60	-25 +60
Защита	IP X4	IP X4



точка	Р, (Вт)	I, (А)	п, (мин⁻¹)
1	1850	2,90	1700
2	2500	3,90	1700
3	2650	4,10	1700
4	2400	3,60	1700
5	1300	2,10	1500
6	1700	2,60	1500
7	1750	2,70	1500
8	1650	2,60	1500
9	570	1,10	1100
10	700	1,30	1100
11	750	1,30	1100
12	700	1,30	1100

η, (%)	КИ	КЭ	N	ВРО	(кВт)	(А)	(м³/ч)	(Па)	(об/мин⁻¹)	СК
59,8	A	статический	65,8	Да	2,650	4,1	7330	720	1700	1



точка	Р, (Вт)	I, (А)	п, (мин⁻¹)
1	1330	2,20	1350
2	1900	2,90	1350
3	2150	3,40	1350
4	2100	2,20	1350
5	900	1,60	1200
6	1300	2,10	1200
7	1550	2,50	1200
8	1430	2,30	1200
9	450	0,90	910
10	600	1,10	910
11	700	1,20	910
12	650	1,20	910

η, (%)	КИ	КЭ	N	ВРО	(кВт)	(А)	(м³/ч)	(Па)	(об/мин⁻¹)	СК
62,9	A	статический	69,9	Да	2,150	3,4	8980	499	1350	1

ВЕНТС
 ВКВ ЕС /
 ВКГ ЕС
 ВЕНТИЛЯТОР СЕРИИ