

Вентиляторы серии **ВЕНТС ВКВ ЕС**



Крышные центробежные вентиляторы производительностью до **11400 м³/ч** в стальном корпусе с вертикальным выбросом воздуха

Вентиляторы серии **ВЕНТС ВКГ ЕС**



Крышные центробежные вентиляторы производительностью до **11400 м³/ч** в стальном корпусе с горизонтальным выбросом воздуха

■ Применение

Вытяжные системы вентиляции и кондиционирования помещений различного назначения, требующих экономичного решения и управляемой системы вентиляции. Применение вентиляторов с ЕС-моторами позволяет уменьшить потребление электроэнергии в 1,5-3 раза. Обеспечивая высокую производительность, ЕС-вентиляторы в то же время характеризуются низким уровнем шума. Это особенно важно в случае применения вентиляторов в системах общественных объектов (банки, супермаркеты, рестораны, отели и т.д.), вблизи жилых домов, а также в бытовой сфере (например, вентиляция частных бассейнов).

■ Конструкция

Корпус вентилятора изготовлен из стали с полимерным покрытием.

■ Двигатель

При изготовлении вентиляторов используются высокоэффективные электронно-коммутируемые (ЕС) моторы постоянного тока с внешним ротором, оборудованные рабочим колесом с загнутыми назад лопатками. ЕС-мотор не имеет трущихся и изнашивающихся деталей, таких как коллектор и щетки. Эти детали заменены электронной платой ЕС-контроллера, не требующей обслуживания. ЕС-моторы характеризуются высокой производительностью и оптимальным управлением во

всем диапазоне скоростей вращения. Несомненным преимуществом электронно-коммутируемого двигателя является высокий КПД, который достигает 90%.

■ Встроенные функции и управление

Управление вентилятором осуществляется при помощи внешнего управляющего сигнала 0-10 В (регулировка производительности вентилятора в зависимости от уровня температуры, давления, задымленности и тому подобное). Экономичная работа на любой скорости вращения рабочего колеса вентилятора. Максимальная скорость вращения вентилятора не зависит от частоты электрического тока в сети (возможна работа как в сети с частотой тока 50 Гц, так и в сети с частотой 60 Гц). Вентиляторы можно объединять в единую компьютерную сеть управления. Программное обеспечение позволяет с высокой точностью управлять работой объединенных в сеть вентиляторов. На дисплей компьютера выводятся все параметры системы, и, при необходимости, можно задавать индивидуальный режим работы для каждого вентилятора в сети.

■ Монтаж

Вентиляторы серий ВКВ / ВКГ...ЕС устанавливаются на кровле. Благодаря монтажной пластине, вентилятор устанавливается на ровную поверхность непосредственно над вентиляционным каналом или шахтой. Вентилятор жестко крепится к неподвижной поверхности благодаря отверстиям, которые имеются на установочной пластине. При монтаже вентиляторов серии ВКГ...ЕС непосредственно на кровле с ровной поверхностью, необходимо предусмотреть подставку. Благодаря такой подставке, при повышенных атмосферных осадках, исключается попадание воды и снега в вытяжное отверстие вентиляционной шахты. Необходимо предусматривать доступ для обслуживания вентилятора.

Условное обозначение:

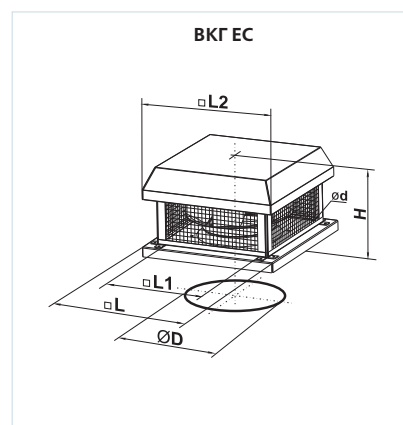
Серия и вариант исполнения	Типоразмер турбины	Тип двигателя
ВЕНТС ВКВ – с вертикальным выбросом ВЕНТС ВКГ – с горизонтальным выбросом	250; 280; 310; 355; 400; 450; 500; 560	ЕС – синхронный мотор с электронным управлением

Принадлежности



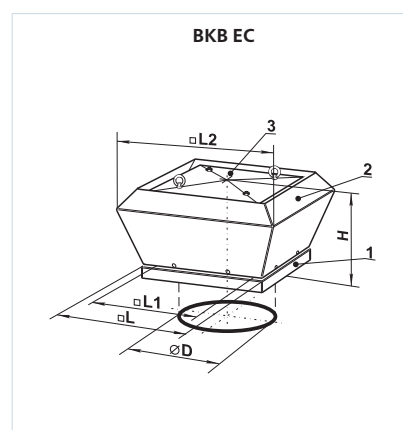
Габаритные размеры вентиляторов:

Тип	Размеры, мм						Масса, кг
	∅D	∅d	H	L	L1	L2	
ВКГ 250 ЕС	285	11	289	435	330	411	16
ВКГ 280 ЕС	285	11	264	435	330	431	17
ВКГ 310 ЕС	285	11	272	435	330	431	19
ВКГ 355 ЕС	438	11	326	595	450	558	32
ВКГ 400 ЕС	438	11	357	595	450	558	75
ВКГ 450 ЕС	438	11	407	665	535	637	80
ВКГ 500 ЕС	438	11	437	665	535	637	84
ВКГ 560 ЕС	605	14	487	940	750	912	95



Габаритные размеры вентиляторов:

Тип	Размеры, мм					Масса, кг
	∅D	H	L	L1	L2	
ВКВ 250 ЕС	285	320	435	330	528	16
ВКВ 280 ЕС	285	327	435	330	557	18
ВКВ 310 ЕС	285	327	435	330	557	21
ВКВ 355 ЕС	438	387	595	450	708	38
ВКВ 400 ЕС	438	387	595	450	708	82
ВКВ 450 ЕС	438	464	665	535	898	84
ВКВ 500 ЕС	438	464	665	535	898	88
ВКВ 560 ЕС	605	560	940	750	1150	98

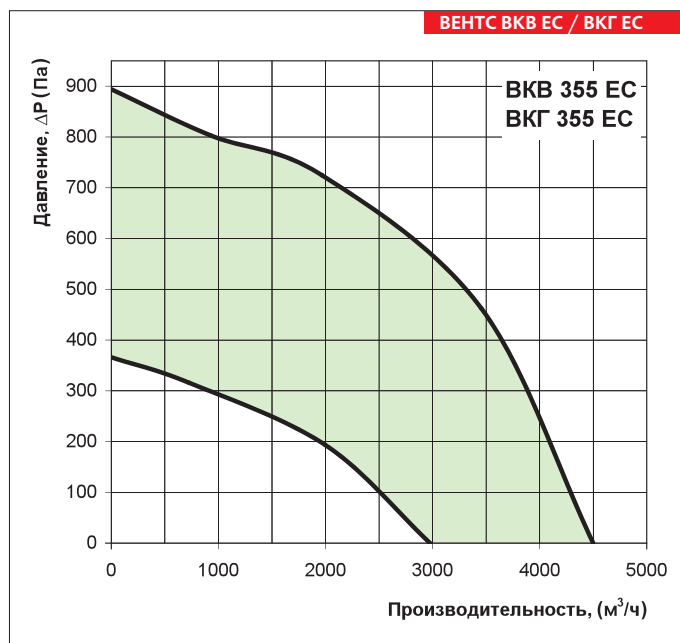
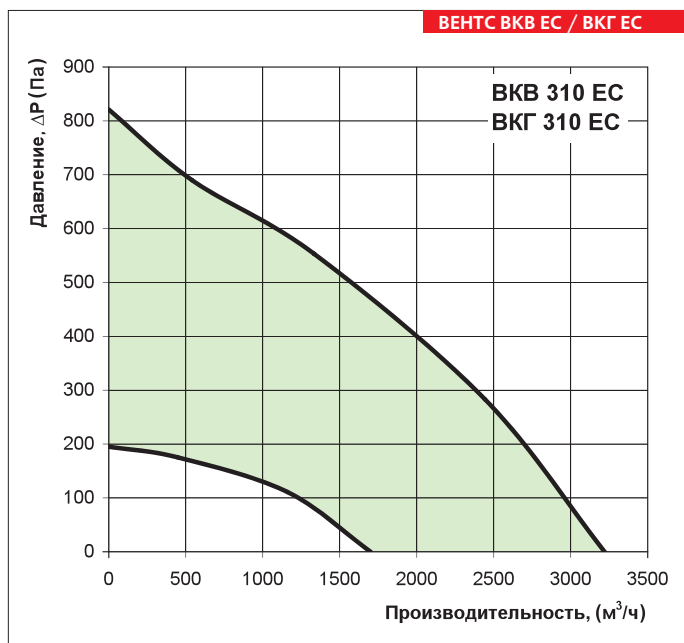
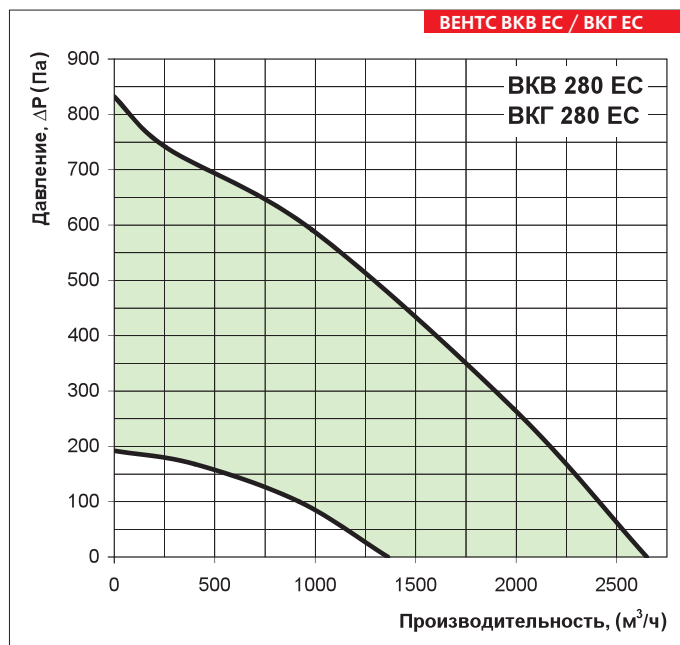
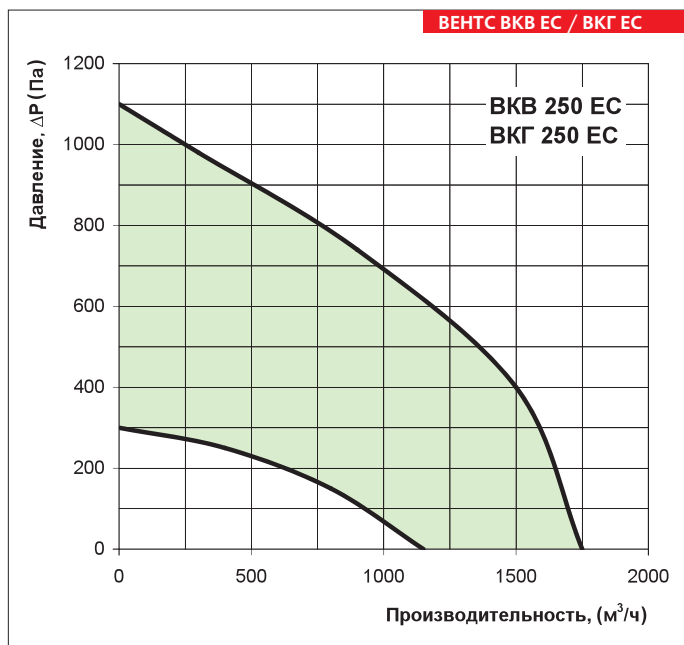


Вариант применения вентилятора ВКГ ЕС на крыше магазина.

ЦЕНТРОБЕЖНЫЕ КРЫШНЫЕ ВЕНТИЛЯТОРЫ

Технические характеристики:

	ВКВ / ВКГ 250 ЕС	ВКВ / ВКГ 280 ЕС	ВКВ / ВКГ 310 ЕС	ВКВ / ВКГ 355 ЕС
Напряжение, В / 50/60 Гц	1~ 200-277	1~ 200-277	1~ 200-277	3~ 380-480
Потребляемая мощность, кВт	0,485	0,455	0,48	0,94
Ток, А	3,0	2,8	3,1	1,5
Максимальный расход воздуха, м ³ /ч	1750	2650	3220	4500
Частота вращения, мин ⁻¹	3580	2600	2300	2215
Уровень звукового давления на расст. 3 м, dB(A)	47	47	48	51
Макс. темп. перемещаемого воздуха, °С	-25 +60	-25 +40	-25 +60	-25 +60
Защита	IP X4	IP X4	IP X4	IP X4



Технические характеристики:

	ВКВ / ВКГ 400 ЕС	ВКВ / ВКГ 450 ЕС	ВКВ / ВКГ 500 ЕС	ВКВ / ВКГ 560 ЕС
Напряжение, В / 50/60 Гц	3~ 380-480	3~ 380-480	3~ 380-480	3~ 380-480
Потребляемая мощность, кВт	0,77	1,01	2,7	2,3
Ток, А	1,3	1,6	4,3	3,6
Максимальный расход воздуха, м ³ /ч	5360	6700	10500	11400
Частота вращения, мин ⁻¹	1755	1560	1700	1350
Уровень звукового давления на расст. 3 м, dB(A)	53	55	63	65
Макс. темп. перемещаемого воздуха, °С	-25 +60	-25 +60	-25 +60	-25 +60
Защита	IP X4	IP X4	IP X4	IP X4

