

Серия ВЕНТС Модерн



Осевые декоративные вентиляторы, для вытяжной вентиляции с производительностью до 310 м³/ч.

■ Применение

- Постоянная или периодическая вытяжная вентиляция санузлов, душевых, кухонь и других бытовых помещений.
- Для монтажа в вентиляционные шахты или соединения с воздуховодами.
- Перемещение малой и средней величины потока воздуха на небольшие расстояния при малом сопротивлении вентиляционной системы.
- Для монтажа с воздуховодами 100, 125 и 150 мм.

■ Конструкция

- Современный дизайн и эстетический внешний вид.
- Корпус и крыльчатка выполнены из высококачественного и прочного АБС пластика, стойкого к ультрафиолету.
- Лицевая панель изготовлена из оргстекла.
- Конструкция крыльчатки позволяет повысить эффективность вентилятора и срок службы двигателя.
- Степень защиты IP 34.

■ Двигатель

- Надёжный двигатель с низким энергопотреблением.
- Предназначен для непрерывной работы и не требует обслуживания.
- Оборудован защитой от перегрева.

■ Модификации и опции



Модерн К – вентилятор оборудован обратным клапаном для предотвращения обратной тяги.



Модерн Л – двигатель оборудован подшипниками качения для увеличения срока службы (прим. 40 тыс. рабочих часов) и установки вентилятора под любым углом; Подшипники не требуют обслуживания и имеют запас смазочного материала, достаточного для всего срока эксплуатации.



Модерн турбо – двигатель с повышенной производительностью.



Модерн 12 – исполнение с безопасным двигателем низкого напряжения 12 В переменного тока.



Модерн Т – оборудован регулируемым таймером. Время срабатывания от 2 до 30 минут.



Модерн ТН – оборудован регулируемым таймером (время срабатывания от 2 до 30 минут) и реле влажности (порог срабатывания 60-90%).



Модерн В – оборудован шнурковым выключателем.



Модерн VT – оборудован шнурковым выключателем и регулируемым таймером (время срабатывания от 2 до 30 минут).



Модерн ВТН

– оборудован шнурковым выключателем, регулируемым таймером (время срабатывания от 2 до 30 минут) и реле влажности (порог срабатывания 60-90%).

■ Управление

Ручное:

- Вентилятор управляется при помощи комнатного выключателя освещения. Выключатель в поставку не входит.
- Вентилятор управляется посредством встроенного шнуркового выключателя „В”. При потолочном монтаже вентилятора опция не используется.
- Регулировка скорости может осуществляться с помощью тиристорного регулятора (см. Электрические принадлежности). Вентиляторы могут подключаться сразу по несколько единиц к одному регулирующему устройству.

Автоматическое:

- При помощи электронного блока управления **БУ-1-60** (см. Электрические принадлежности). Блок управления поставляется отдельно.
- При помощи таймера „Т” (встроенный регулируемый таймер задержки выключения позволяет вентилятору работать в течение от 2 до 30 мин. после остановки его выключателем).
- При помощи датчика влажности и таймера „ТН” (если влажность в помещении превысит установленную на датчике значения 60-90%, то вентилятор автоматически включится и продолжит работу до тех пор, пока влажность не придет в норму; далее вентилятор отработает время, установленное на таймере и выключается).

■ Монтажные особенности

- Вентилятор устанавливается непосредственно в проем вентиляционной шахты.
- При удалённом размещении вентиляционной шахты возможно использование гибких воздуховодов. Присоединение воздуховода к выходному фланцу вентилятора осуществляется при помощи хомута.
- Крепится к стене при помощи шурупов.
- Может использоваться для потолочного монтажа.
- Для подключения вентилятора с двигателем низкого напряжения 12В к сети 220 В / 50 Гц необходимо дополнительно приобрести понижающий трансформатор (например серии ТРФ 220/12-25).

Принадлежности

Воздуховоды



Решетки и колпаки



Обратные клапаны



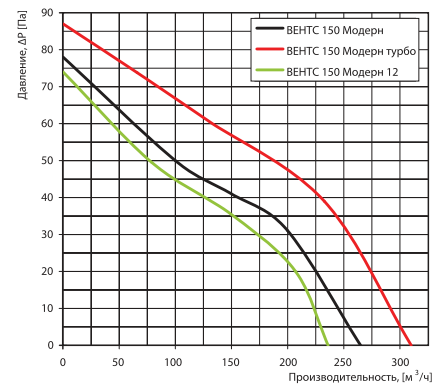
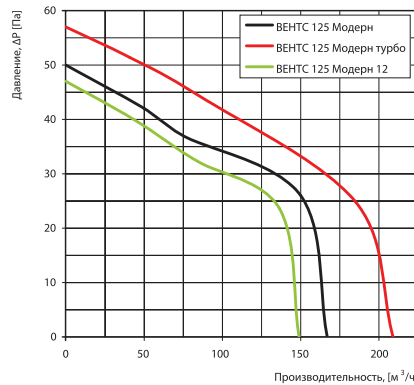
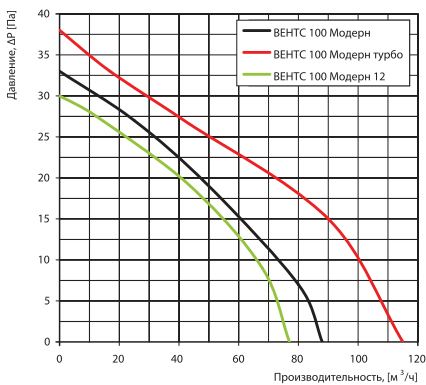
Регуляторы



Хомуты



Аэродинамические характеристики



Технические характеристики

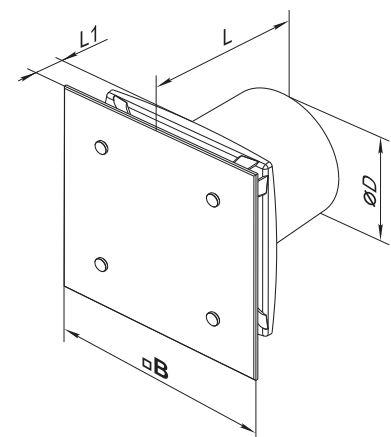
Модель	Напряжение, В \ 50 Гц	Потребляемая мощность, Вт	Ток, А	Частота вращения, мин ⁻¹	Максимальный расход воздуха, м ³ /ч	Уровень звукового давления на расст. 3м, дБ(А)	Вес, кг
ВЕНТС 100 Модерн	220-240	14	0,085	2300	88	33	0,60
ВЕНТС 125 Модерн	220-240	16	0,1	2400	167	34	0,74
ВЕНТС 150 Модерн	220-240	24	0,13	2400	265	37	0,96
ВЕНТС 100 Модерн турбо	220-240	16	0,1	2300	115	36	0,68
ВЕНТС 125 Модерн турбо	220-240	24	0,105	2400	209	36	0,84
ВЕНТС 150 Модерн турбо	220-240	30	0,13	2400	310	39	1,10
ВЕНТС 100 Модерн 12	12	14	1,5	2200	77	32	0,59
ВЕНТС 125 Модерн 12	12	16	1,7	2300	149	33	0,72
ВЕНТС 150 Модерн 12	12	24	2	2300	236	36	0,92

Примеры монтажа



Габаритные размеры

Модель	Размеры, мм			
	Ø D	B	L	L1
ВЕНТС 100 Модерн	100	170	130	35
ВЕНТС 125 Модерн	125	196	139	38
ВЕНТС 150 Модерн	150	226	157	39



Сертификаты



Вентиляторы соответствуют требованиям нормативных документов по безопасности и электромагнитной совместимости.