

polaris
ТЕХНИКА УЮТНОЙ ЖИЗНИ

Руководство по эксплуатации / Гарантия
Manual instruction / Guarantee



PSC 1101C STEAM Multidrive
Многофункциональный пароочиститель
Multipurpose steam cleaner

**Многофункциональный пароочиститель
POLARIS
Модель PSC 1101C STEAM Multidrive
Руководство по эксплуатации**

Благодарим Вас за выбор продукции торговой марки POLARIS. Наши изделия разработаны в соответствии с высокими требованиями качества, функциональности и дизайна. Мы уверены, что Вы будете довольны приобретением нового изделия нашей фирмы.

Перед началом эксплуатации прибора внимательно прочитайте данное руководство, в которой содержится важная информация, касающаяся Вашей безопасности, а также рекомендации по правильному использованию прибора и уходу за ним.

Сохраните руководство вместе с гарантийным талоном, кассовым чеком, по возможности, картонной коробкой и упаковочным материалом.

Оглавление

1. Общая информация.....	2
2. Общие указания по безопасности.....	3
3. Специальные указания по безопасности прибора.....	4
4. Сфера использования	5
5. Описание прибора.....	5
6. Комплектация	7
7. Подготовка к работе.....	7
8. Использование пароочистителя.....	8
9. Чистка и уход	12
10. Хранение.....	12
11. Транспортировка.....	12
12. Требования по утилизации.....	12
13. Если у Вас возникла проблема	13
14. Технические характеристики.....	13
15. Информация о сертификации.....	14
16. Гарантийное обязательство.....	15

1. Общая информация

Настоящее руководство по эксплуатации предназначено для ознакомления с техническими данными, устройством, правилами эксплуатации и хранения многофункционального пароочистителя POLARIS, Модель **PSC 1101C STEAM Multidrive** (далее по тексту –прибор).

2. Общие указания по безопасности

- Эксплуатация прибора должна производиться в соответствии с «Правилами технической эксплуатации электроустановок потребителей».
- Используйте прибор только по назначению.
- Перед началом использования этого прибора тщательно прочитайте руководство по эксплуатации.
- Каждый раз перед включением прибора осмотрите его. При наличии поврежденных прибора и сетевого шнура ни в коем случае не включайте прибор в розетку.
- Не следует использовать прибор после падения, если имеются видимые признаки повреждения. Перед использованием прибор должен быть проверен квалифицированным специалистом.
- Прибор и сетевой шнур должны храниться так, чтобы они не попадали под воздействие жары, прямых солнечных лучей и влаги.
- Не оставляйте работающий прибор без надзора! Если Вы не пользуетесь больше прибором, то всегда выключайте его.
- Данный прибор не предназначен для использования людьми (включая детей), у которых есть физические, нервные или психические отклонения, или недостаток опыта и знаний, за исключением случаев, когда за такими лицами осуществляется надзор или проводится их инструктирование относительно использования данного прибора лицом, отвечающим за их безопасность. Необходимо осуществлять надзор за детьми с целью недопущения их игр с прибором.
- **Внимание! Не используйте прибор вблизи ванн, раковин или других емкостей, заполненных водой.**
- Ни в коем случае не погружайте прибор в воду или другие жидкости. Не прикасайтесь к прибору влажными руками. При намокании прибора сразу отключите его от сети.
- В случае падения прибора в воду немедленно отключите его от сети. При этом ни в коем случае не опускайте руки в воду. Перед повторным использованием прибор должен быть проверен квалифицированным специалистом.
- Включайте прибор только в источник переменного тока (~). Перед включением убедитесь, что прибор рассчитан на напряжение, используемое в сети.
- Прибор может быть включен только в сеть с заземлением. Для обеспечения Вашей безопасности заземление должно соответствовать установленным электротехническим нормам. Не пользуйтесь нестандартными источниками питания или устройствами подключения.
- При использовании удлинителя, убедитесь, что он заземлен
- **Любое ошибочное включение лишает Вас права на гарантийное обслуживание.**
- Не используйте прибор вне помещений. Предохраняйте прибор от ударов об острые углы. По окончании эксплуатации, чистке или поломке прибора всегда отключайте его от сети.
- Нельзя переносить прибор, держа его за сетевой провод. Запрещается также отключать прибор от сети, держа его за сетевой провод. При отключении прибора от сети держитесь за штепсельную вилку.
- Использование дополнительных аксессуаров, не входящих в комплектацию, лишает Вас права на гарантийное обслуживание.
- После использования никогда не обматывайте провод электропитания вокруг прибора, так как со временем это может привести к излому провода. Всегда гладко расправляйте провод на время хранения.

- Замену шнура могут осуществлять только квалифицированные специалисты - сотрудники сервисного центра. Неквалифицированный ремонт представляет прямую опасность для пользователя.
- Не производите ремонт прибора самостоятельно. Ремонт должен производиться только квалифицированными специалистами сервисного центра.
- Для ремонта прибора могут быть использованы только оригинальные запасные части.

3. Специальные указания по безопасности данного прибора

- Запрещается подключение пароочистителя через тройник совместно с другими электроприборами.
- Перед использованием прибора внимательно осмотрите сетевой шнур и паропровод и убедитесь в том, что они не повреждены. Не используйте прибор при повреждении сетевого шнура или паропровода.
- Не используйте прибор для чистки кожаных материалов, виниловых полов, напольных покрытий с негерметичными стыками, обработанных воском полов или мебели, синтетических тканей, изделий из мягкого пластика, замерзших стекол или охлажденных до низкой температуры стекол, бархатных или замшевых изделий и материалов, которые могут пострадать от воздействия горячего пара.
- Не используйте прибор для тех целей, для которых он не предназначен.
- Во время работы с прибором соблюдайте особую осторожность, чтобы не ошпариться.
- Не ставьте прибор на электрическую или газовую плиту, или вблизи нее, на край стола или на неустойчивую поверхность. Разместите его на ровной, сухой и устойчивой поверхности.
- Используйте прибор только с оригинальными принадлежностями, содержащимися в комплекте.
- Для использования в приборе заливайте в резервуар только чистую воду, прошедшую дополнительную очистку (деминерализованную). Не используйте газированную воду, какие-либо добавки и растворы моющих средств.
- Допускается использование кипяченой или дистиллированной воды, если вода в водопроводе слишком жесткая и вызывает образование минеральных отложений. Перед наполнением резервуара для воды убедитесь, что прибор остыл, и выключен (отсоединен от электросети). Не переполняйте резервуар.
- Ни в коем случае не добавляйте в резервуар для воды средства для удаления известкового налета, ароматические масла, моющие средства, спирт и т.д. Это может привести к поломке прибора или к травме.
- Перед установкой, снятием или сменой принадлежностей убедитесь, что прибор выключен (отсоединен от электросети).
- Не пользуйтесь прибором в тех помещениях, где возникают испарения растворителей из масляных красок или химических средств, используемых для защиты одежды от моли, а также другие взрывоопасные и токсичные испарения.
- Во время работы с прибором не касайтесь нагретых частей. В противном случае можно обжечься.
- Во время работы не переворачивайте прибор вверх дном, не перекрывайте отверстия для выхода пара и не вставляйте в них никакие предметы.
- Не допускайте сильного наклона корпуса пароочистителя. Корпус всегда должен находиться в положении, близком к вертикальному. При необходимости отпаривания под большими углами, пользуйтесь удлинительным шлангом и поворотным шарниром.

- Во время работы прибора пар не должен направляться в сторону человека, животного или оборудования, в состав которого входят электрические компоненты, например, внутреннее пространство духовки.

Внимание!

Резервуар с водой заполнен горячим паром под давлением, поэтому во время использования не открывайте отверстие для наполнения и не пытайтесь открыть предохранительный затвор

- Когда прибор подключен к электрической розетке, не оставляйте его без присмотра.
- Перед чисткой прибора или его хранением, дайте ему полностью остыть.

4. Сфера использования

Прибор предназначен исключительно для бытового использования при температуре и влажности жилого помещения, в соответствии с данной Инструкцией. Прибор не предназначен для промышленного использования.

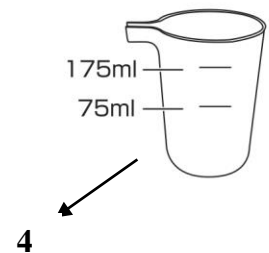
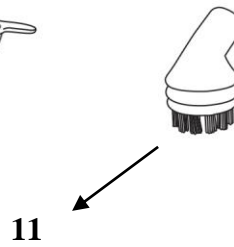
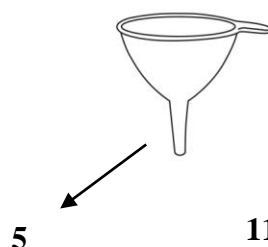
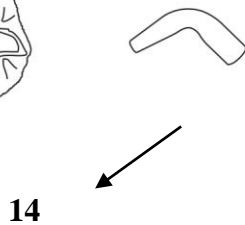
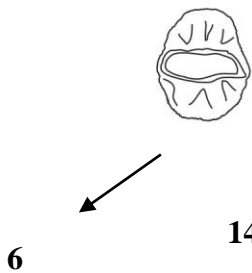
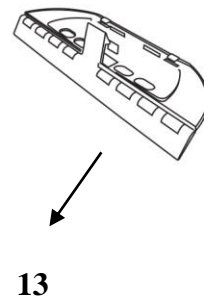
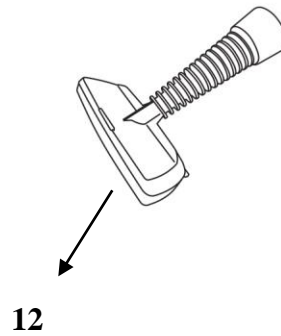
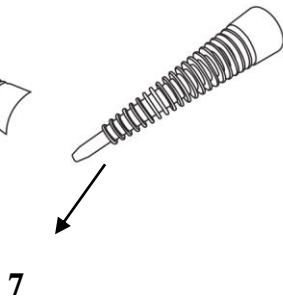
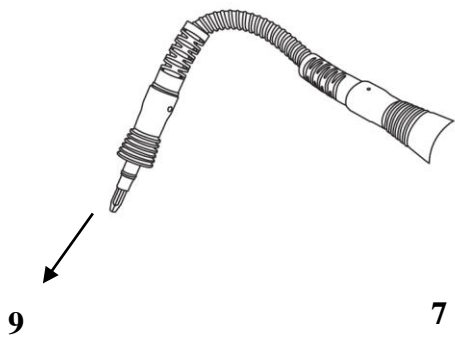
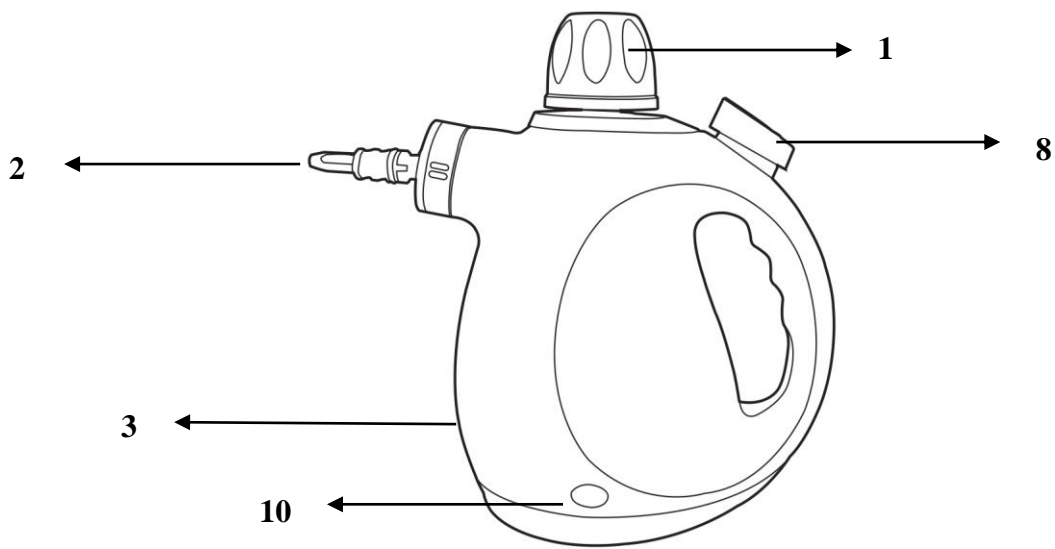
Производитель не несет ответственности за ущерб, возникший в результате неправильного или непредусмотренного настоящей инструкцией использования.

Данный прибор предназначен для поддержания в доме чистоты и здоровой обстановки, так как может стерилизовать и дезинфицировать поверхности вырабатываемым паром.

Пароочиститель идеально подходит для уборки помещений без применения химических чистящих средств. Это прекрасная возможность обеспечить чистоту и комфорт в доме, не опасаясь аллергических реакций.

5. Описание прибора

Данный прибор предназначен для чистки напольных покрытий, водопроводных кранов, раковин, облицовки и керамической плитки, зеркал, кухонных вытяжек, варочных панелей, дверец духовок, грилей, столешниц, мягкой мебели, одежды, игрушек и т.п. за счёт струи горячего пара



1. Крышка бойлера (резервуара для воды)
2. Сопло для пара
3. Резервуар для воды емкостью 270 мл
4. Мерный стакан
5. Воронка
6. Текстильная накладка
7. Основное сопло для чистки
8. Клавиша подачи пара.
9. Удлинительный шланг
10. Светящийся индикатор сообщает о включении нагревательного элемента, нагревающего воду в резервуаре.
11. Круглая щетка для чистки
12. Мини- швабра/Насадка для отпаривания ткани

13. Насадка для мытья окон и зеркал
14. Изогнутое сопло

6. Комплектация

1. Прибор
2. Аксессуары:
 - основное сопло для чистки 1 шт
 - удлинительный шланг 1 шт
 - изогнутое сопло 1 шт
 - мини швабра / насадка для отпаривания ткани 1 шт
 - насадка для мытья окон и зеркал 1 шт
 - текстильная накладка 1 шт
 - круглая щетка для чистки 1 шт
 - мерный стакан 1 шт
 - воронка 1 шт
3. Инструкция пользователя 1 шт
4. Список сервисных центров 1 шт
5. Гарантийный талон 1 шт
6. Упаковка

7. Подготовка к работе

- Удалите весь упаковочный материал.
- Убедитесь, что напряжение, указанное на приборе, соответствует напряжению сети.
- Протрите корпус пароочистителя слегка влажной тканью, после чего вытрите насухо.

Наполнение резервуара для воды

Перед использованием прибора:

- открутите крышку (1)
- Залейте в прибор 270 мл воды, используя мерный стакан и воронку.
- закройте крышку

Предупреждение!

Наполняйте резервуар для воды только чистой водой, прошедшей дополнительную очистку (деминерализованную). Не используйте газированную воду, какие-либо добавки и растворы моющих средств.

Допускается использование кипячёной или дистиллированной воды, если вода в водопроводе слишком жесткая и вызывает образование минеральных отложений. Ни в коем случае не добавляйте в резервуар для воды (3) средства для удаления известкового налета, ароматические масла, моющие средства, спирт и т.д. Это может привести к поломке пароочистителя или к травме.

Внимание: *Не переполняйте резервуар водой! Оставьте свободное пространство для образования пара!*

8. Использование пароочистителя

- Прибор генерирует горячий пар, который быстро и эффективно удаляет жир, грязь и отложения без использования химических средств.
- Рекомендуется каждый раз испытать воздействие пара на небольшой площади. После пробной очистки дайте поверхности полностью высохнуть, чтобы можно было убедиться, что она не повреждена, не изменила цвет, и не произошло других нежелательных изменений под воздействием пара.
- Убедитесь, что принадлежности для пароочистителя, которые вы намерены использовать, правильно установлены, а резервуар (3) наполнен водой, и его крышка плотно завёрнута.
- Подключите пароочиститель к электрической сети. После подключения к электрической сети нагрев начнётся автоматически, о чём сигнализирует светящийся индикатор (10) ,
- Вода нагревается приблизительно 3 минуты. Затем индикатор погаснет. Это означает, что вода нагрелась до нужной температуры и пароочиститель готов к работе.

Примечание:

Во время работы индикатор попеременно светится и погасает, сообщая о том, что внутри резервуара поддерживается требуемая температура воды.

- После завершения использования выключите пароочиститель, отсоединив его от электрической сети. Выпустите остаток пара с помощью кнопки управления и дайте пароочистителю остыть. После охлаждения отвинтите крышку бойлера (1), вылейте остатки воды из резервуара и очистите пароочиститель, как описано в разделе «Уход и Чистка»

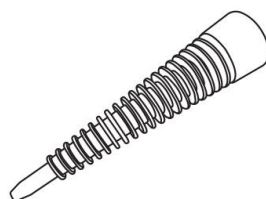
Промежуточный долив воды в резервуар

- Выключите пароочиститель, отсоединив его от электрической розетки.
- Нажмите кнопку подачи пара (8). Удерживайте кнопку нажатой, пока из резервуара не выйдет весь пар.
- Прежде чем открыть крышку резервуара для воды, необходимо подождать около 5 минут, чтобы прибор остыл.
- Постепенно открутите крышку до половины и подождите, пока не прекратится свист. Свистящий звук может возникнуть из-за остаточного давления, оставшегося в приборе после нажатия кнопки выпуска пара.
- Аккуратно отвинтите крышку резервуара для воды полностью и выполните процедуру заполнения водой так, как это описано выше.

1. Установите необходимую насадку:

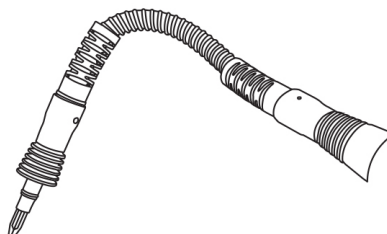
- Основное сопло для чистки (7)

Наденьте основную насадку (7) на сопло выхода пара (2), совместив метки «I» на насадке и ободке корпуса. Обратите внимание, что насадка может быть зафиксирована в двух положениях: вплотную к корпусу прибора, тогда насадка фиксируется неподвижно, и с зазором, в этом случае угол направления насадки можно менять поворотным шарниром сопла (2). Для фиксации насадки поверните её по часовой стрелке на четверть оборота. Чтобы снять насадку повторите процедуру в обратном порядке



- Удлинительный шланг (9)

Удлинительный шланг устанавливается на сопло (2) аналогично основной насадке (7). К наконечнику шланга удлинителя можно присоединить круглую щетку (11), изогнутое сопло (14) или насадку для отпаривания тканей (12)

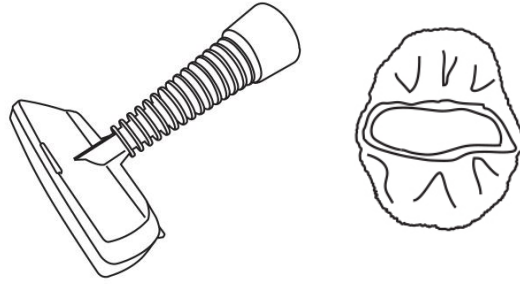


- Круглая щетка (11) и изогнутое сопло (14)

Эти насадки можно надевать как на шланг, так и на прямую насадку. Их используют для очистки небольших поверхностей: щелей и углов в стене, на балконе, в окне, а также для уборки между ступеньками и в складках мягкой мебели.



- Мини-швабра с текстильной насадкой/Насадка для отпаривания тканей



2. Подключите пароочиститель к сети.

При подключении прибора загорится световой индикатор, и автоматически начнётся нагрев воды в бойлере.

3. Прибор готов к использованию приблизительно через 3 минуты.

Готовность прибора к работе вы можете определить по световому индикатору. Пока прибор нагревается- индикатор горит. Как только индикатор погас- прибор готов к использованию.

Чтобы начать работу, нажмите кнопку выпуска пара. Медленно проведите пароочиститель над поверхностью, которую необходимо очистить (при использовании насадки для пола или круглой щетки пароочиститель следует проводить вплотную к поверхности, которую необходимо очистить.)

Всегда обращайтесь внимание, горит ли световой индикатор работы!

Если световой индикатор светится, и Вы чувствуете, что давление пара уменьшилось после того, как вы долго держали кнопку выпуска пара нажатой, отпустите кнопку, дождитесь отключения индикатора, а затем нажмите ее снова.

Давление пара быстро восстанавливается, чтобы вернуть первоначальную мощность достаточно 10 секунд.

4. Закончив работу с пароочистителем, отключите его от сети, дождитесь остывания прибора, затем открутите крышку, и вылейте неиспользованную воду. Осторожно! Вода может быть горячей.

5. Каждый раз заполняйте прибор свежей водой.

Обзор принадлежностей и цель использования

1) Основное прямое сопло предназначено для чистки:

- Облицовки, керамической плитки и других твердых напольных поверхностей с прочными стыками
- Водопроводных кранов и сантехники
- Игрушек, столешниц, и других рабочих панелей
- Труднодоступных мест

2) Удлинительный шланг предназначен для чистки труднодоступных мест.

3) Мини-швабра с текстильной насадкой предназначена для отпаривания и чистки одежды, мягкой мебели, штор, постельных принадлежностей и пр.

- 4) **Изогнутое сопло** предназначено для чистки:
- Водопроводных кранов и сантехники;
 - Игрушек, столешниц и других рабочих панелей;
 - Труднодоступных мест.
- 5) **Насадка для мытья окон и зеркал** предназначена для чистки окон, зеркал и душевых кабинок.
- 6) **Круглая щетка** предназначена для чистки:
- Кухонных плит, грилей и принадлежностей для гриля;
 - Облицовки, керамической плитки и других твердых напольных поверхностей с прочными стыками
 - Водопроводных кранов и сантехники
 - Игрушек, столешниц, и других рабочих панелей

Не используйте пароочиститель для чистки:

- Синтетических тканей, бархатных или замшевых материалов и других текстильных материалов, которые могут быть повреждены воздействием горячего пара.
- Деревянной мебели и полов с восковым покрытием. Воздействие горячего пара может привести к утрате глянца.
- Замерзших стекол или стекол, охлажденных до низкой температуры, это может вызвать их разрушение или образование трещин.
- Деревянных поверхностей без окраски.

Инструкция по чистке одежды:

- Для чистки одежды используйте насадку для отпаривания ткани с текстильным чехлом
- Убедитесь, что материал, из которого изготовлена одежда, подходит для чистки горячим паром. Подвесьте одежду и проводите по ней головкой мини-швабры с текстильной насадкой в горизонтальном и вертикальном направлении.

Инструкция по чистке зеркал, окон и других стеклянных поверхностей

- Для чистки зеркал, окон и других стеклянных поверхностей используйте насадку для мытья окон и зеркал;
- Проводите по поверхности стекла или зеркала в горизонтальном или вертикальном направлении. В процессе чистки окон рекомендуется подавать пар краткими интервалами
- Ни в коем случае не используйте пароочиститель с замерзшими или охлажденными до низкой температуры стеклами, это может вызвать их повреждение или образование трещин.

Инструкция по чистке пола с твердыми стыками (плитка и др.)

- Для чистки пола используйте гибкий шланг с круглой щёткой (12) или изогнутое сопло(14).

- Проводите горячим паром по пятнам и грязи, которую нужно удалить. В случае значительного загрязнения прикладывайте к соответствующим местам большое количество пара.
- Если вы используете круглую щетку, не нажимайте на нее слишком сильно.
- Не применяйте пароочиститель для обработанных воском покрытий. Горячий пар может вызвать утрату глянца.
- Не допускайте сильного наклона корпуса пароочистителя. Корпус всегда должен находиться в положении, близком к вертикальному. При необходимости отпаривания под большими углами, пользуйтесь удлинительным шлангом и поворотным шарниром.

9. Чистка и уход

- Убедитесь, что пароочиститель выключен, и отсоединен от электрической розетки. Перед чисткой выпустите остатки пара и дайте пароочистителю полностью остыть.
- Медленно отвинтите крышку бойлера и вылейте из резервуара неиспользованную воду.
- Чтобы предотвратить образование минеральных отложений внутри резервуара для воды, после каждого использования промывайте его чистой водой. Не оставляйте в нем воду.
- Снимите с пароочистителя принадлежности, которые были использованы. Промойте принадлежности в теплой воде с нейтральным кухонным моющим средством. Затем сполосните их под чистой проточной водой и тщательно вытрите насухо.

Предупреждение:

- *Принадлежности не рассчитаны на мытье в посудомоечной машине.*
- *Текстильный чехол можно стирать вручную или в стиральной машине при температуре до 40 градусов. Во время стирки не используйте отбеливатель или смягчитель*

10. Хранение

Электроприборы хранятся в закрытом сухом и чистом помещении при температуре окружающего воздуха не выше плюс 40°C с относительной влажностью не выше 70% и отсутствии в окружающей среде пыли, кислотных и других паров, отрицательно влияющих на материалы электроприборов.

11. Транспортировка

Электроприборы транспортируют всеми видами транспорта в соответствии с правилами перевозки грузов, действующими на транспорте конкретного вида. При перевозке прибора используйте оригинальную заводскую упаковку.

Транспортирование приборов должно исключать возможность непосредственного воздействия на них атмосферных осадков и агрессивных сред.

12. Требования по утилизации

Отходы, образующиеся при утилизации изделий, подлежат обязательному сбору с последующей утилизацией в установленном порядке и в соответствии с действующими требованиями и нормами отраслевой нормативной документации, в том числе в

соответствии с СанПиН 2.1.7.1322-03 «Гигиенические требования к размещению и обезвреживанию отходов производства и потребления.»

13. Если у Вас возникла проблема

Если возникает какая-либо небольшая проблема, она обычно может быть легко решена, когда найдена причина ее возникновения

ПРОБЛЕМА	ВОЗМОЖНАЯ ПРИЧИНА	ВОЗМОЖНОЕ РЕШЕНИЕ
Низкое давление пара	<ul style="list-style-type: none"> Резервуар для воды переполнен 	<ul style="list-style-type: none"> Не пытайтесь отвинтить крышку бойлера. Иначе можно ошпариться. Нажмите на кнопку подачи пара и удерживайте ее нажатой некоторое время. Когда объем воды в резервуаре уменьшится, то образуется пространство для образования пара, и давление увеличится.
Произошло резкое снижение давления пара.	<ul style="list-style-type: none"> Резервуар для воды почти пуст 	<ul style="list-style-type: none"> Добавьте воды в резервуар, как это описано в разделе «Наполнение резервуара для воды»
Из пароочистителя вместо пара выделяется вода	<ul style="list-style-type: none"> Резервуар для воды переполнен 	<ul style="list-style-type: none"> Выключите пароочиститель и отсоедините его от электрической розетки. Дайте ему остыть. Затем вылейте из резервуара всю воду. Налейте в резервуар не более 200 мл воды, как это описано в разделе «Наполнение резервуара для воды»

Примечание: По окончании срока эксплуатации электроприбора не выбрасывайте его вместе с обычными бытовыми отходами, а передайте в официальный пункт сбора на утилизацию. Таким образом, Вы поможете сохранить окружающую среду.

14. Технические характеристики

PSC 1101C STEAM Multidrive – Многофункциональный пароочиститель электрический бытовой торговой марки POLARIS

Напряжение: 220 – 240В

Частота: ~50 Гц

Мощность: 1100 Вт

Класс защиты – I.

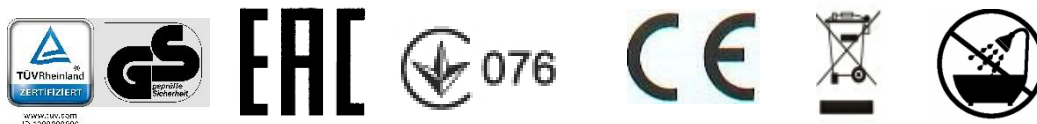
Примечание: Вследствие постоянного процесса внесения изменений и улучшений, между инструкцией и изделием могут наблюдаться некоторые различия. Производитель надеется, что пользователь обратит на это внимание.

15. Информация о сертификации

Прибор сертифицирован на соответствие нормативным документам РФ.

- Сертификат соответствия № TC RU C-US.ЭС01.В.00085 серия RU № 0399749
- Срок действия с 14.12.2016 по 13.12.2017
- Выдан: орган по сертификации продукции Общества с ограниченной ответственностью "ЭнергоСС", 117556, г. Москва, Варшавское шоссе дом 70, корпус 2, офис 2

Конструкция прибора соответствует требованиям ТР ТС 004/2011 «О безопасности низковольтного оборудования», а также ТР ТС 020/2011 «Электromагнитная совместимость технических средств».



Расчетный срок службы изделия: 3 года
Гарантийный срок: 1 год со дня покупки

Производитель:

TEXTON CORPORATION LLC - ООО «ТЕКСТОН КОРПОРЕЙШН»

160 Greentree Drive, Suite 101, City Dover, Country of Kent, State of Delaware 19904, United States of America

160 Гринтри Драйв, Помещение 101, город Дувр, округ Кент, Штат Делавэр, 19904, Соединенные Штаты Америки

Уполномоченный представитель на территории РФ и Белоруссии:

ООО «ДС-Сервис»

109518 г.Москва, Волжский б-р, д.5

Телефон единой справочной службы: 8-800-700-11-78

Информацию о месяце и годе изготовления необходимо смотреть на паспортной табличке на приборе.

16. Гарантийное обязательство

Изделие: **Многофункциональный пароочиститель**

Модель: **PSC 1101C STEAM
Multidrive**

Настоящая гарантия предоставляется изготовителем в дополнение к правам потребителя, установленным действующим законодательством, и ни в коей мере не ограничивает их.

Настоящая гарантия действует в течение 12 месяцев, с даты приобретения изделия, и подразумевает гарантийное обслуживание изделия в случае обнаружения дефектов, связанных с материалами и работой. В этом случае потребитель имеет право, среди прочего, на бесплатный ремонт изделия. Настоящая гарантия действительна при соблюдении следующих условий:

1. Гарантийное обязательство распространяется на все модели, выпускаемые компанией «Texton Corporation LLC» в странах, где предоставляется гарантийное обслуживание (независимо от места покупки).
2. Изделие должно быть приобретено исключительно для личных бытовых нужд. Изделие должно использоваться в строгом соответствии с инструкцией по эксплуатации с соблюдением правил и требований по безопасности.
3. Обязанности изготовителя по настоящей гарантии исполняются продавцами – уполномоченными дилерами изготовителя и официальными обслуживающими (сервис) центрами. Настоящая гарантия не распространяется на изделия, приобретенные у не уполномоченных изготовителем продавцов, которые самостоятельно отвечают перед потребителем в соответствии с законодательством.
4. Настоящая гарантия не распространяется на дефекты изделия, возникшие в результате:
 - Химического, механического или иного воздействия, попадания посторонних предметов вовнутрь изделия;
 - Неправильной эксплуатации, заключающейся в использовании изделия не по его прямому назначению, а также установки и эксплуатации изделия с нарушением правил и требований техники безопасности;
 - Износа деталей отделки, ламп, батарей, защитных экранов, накопителей мусора, ремней, щеток и иных деталей с ограниченным сроком использования;
 - Ремонта изделия, произведенного лицами или фирмами, не являющимися авторизованными сервисными центрами*;
5. Настоящая гарантия действительна по предъявлении вместе с оригиналом настоящего талона, оригиналом товарного чека, выданного продавцом, и изделия, в котором обнаружены дефекты.
6. Настоящая гарантия действительна только для изделий, используемых для личных бытовых нужд, и не распространяется на изделия, которые используются для коммерческих, промышленных или профессиональных целей.

По всем вопросам гарантийного обслуживания изделий POLARIS обращайтесь к Вашему местному официальному продавцу POLARIS.

В случае обнаружения неисправностей оборудования незамедлительно связаться с сервисным центром.

*Адреса авторизованных обслуживающих центров на сайте Компании: www.polar.ru.

Поставщик не несет никакой ответственности за ущерб, связанный с повреждением изделия при транспортировке, в результате некорректного использования, а также в связи с модификацией или самостоятельным ремонтом изделия.

**Багатофункціональний пароочисник
POLARIS
Модель PSC 1101C STEAM Multidrive
Інструкція з експлуатації**

Дякуємо Вам за вибір продукції, що випускається під торговельною маркою POLARIS. Наші вироби розроблено відповідно до високих вимог якості, функціональності і дизайну. Ми впевнені, що, придбавши новий виріб нашої фірми, Ви будете задоволені.

Перед початком експлуатації приладу уважно прочитайте цю інструкцію, в якій міститься важлива інформація, що стосується Вашої безпеки, а також рекомендації з правильного використання приладу і догляду за ним.

Зберігайте інструкцію разом із гарантійним талоном, касовим чеком, а також, по можливості, з картонною коробкою і пакувальним матеріалом.

Зміст

1. Загальна інформація.....	16
2. Загальні вказівки з безпеки.....	16
3. Спеціальні вказівки щодо безпеки цього приладу.....	18
4. Сфера використання.....	19
5. Опис приладу.....	19
6. Комплектація.....	21
7. Підготовка до роботи.....	21
8. Використання пароочисника.....	22
9. Чищення та догляд.....	26
10. Зберігання.....	26
11. Транспортування.....	26
12. Вимоги щодо утилізації.....	26
13. Якщо у Вас виникла проблема.....	27
14. Технічні характеристики.....	27
15. Інформація про сертифікацію.....	28
16. Гарантійне зобов'язання.....	29

1. Загальна інформація

Ця інструкція з експлуатації призначена для ознайомлення з технічними даними, будовою, правилами експлуатації і зберігання багатофункціонального пароочисника POLARIS, Модель **PSC 1101C STEAM Multidrive** (далі по тексту – прилад).

2. Загальні вказівки з безпеки

- Експлуатація приладу повинна здійснюватися відповідно до «Правил технічної експлуатації електроустановок користувачів».
- Прилад повинен використовуватися тільки за призначенням.

- Перед введенням приладу в експлуатацію уважно та повністю прочитайте цю інструкцію з експлуатації.
- Щоразу перед вмиканням приладу оглядайте його. При наявності ушкоджень приладу і шнура живлення в жодному разі не вмикайте прилад у розетку.
- Не слід використовувати прилад після падіння, якщо наявні очевидні признаки пошкодження. Перш ніж надалі використовувати прилад, необхідно перевірити його кваліфікованим спеціалістом.
- Прилад і мережевий шнур повинні зберігатися так, щоб вони не потрапляли під вплив високих температур, прямих сонячних променів та вологи.
- Не залишайте працюючий прилад без нагляду! Якщо не користуєтеся приладом, завжди від'єднуйте його від мережі.
- Цей прилад не призначений для використання людьми (у тому числі дітьми), у яких наявні фізичні, нервові або психічні відхилення або бракує досвіду і знань, за винятком випадків, коли за такими особами здійснюється нагляд або проводиться їхній інструктаж щодо використання цього приладу особою, відповідальною за їхню безпеку. Необхідно здійснювати нагляд за дітьми, аби не допустити їхніх ігор із приладом.
- **Увага! Не використовуйте прилад поблизу ванн, раковин або інших ємностей, заповнених водою.**
- Ні в якому разі не занурюйте прилад у воду чи інші рідини. Не торкайтеся приладу вологими руками. При намоканні приладу негайно відключіть його від мережі.
- У разі падіння приладу в воду негайно від'єднуйте його від мережі. При цьому в жодному разі не занурюйте руки в воду. Перш ніж надалі використовувати прилад, необхідно перевірити його кваліфікованим спеціалістом.
- Умикайте прилад тільки в джерело змінного струму (~). Перед вмиканням переконайтеся, що прилад розрахований на напругу, що використовується в мережі.
- Прилад може вмикатися тільки в мережу з заземленням. Для забезпечення Вашої безпеки заземлення повинне відповідати встановленим електротехнічним нормам. Не користуйтеся нестандартними джерелами живлення або пристроями підключення.
- Використовуючи подовжувач, переконайтеся, що він заземлений.
- **Будь-яке помилкове вмикання позбавляє Вас права на гарантійне обслуговування.**
- Не використовуйте прилад поза приміщенням. Оберегайте прилад від ударів об гострі кути. Після завершення експлуатації, чищення або поломці приладу завжди від'єднуйте його від мережі.
- Не можна переносити прилад, тримаючи його за шнур живлення. Забороняється також від'єднувати прилад від мережі, тримаючи його за шнур живлення. При вимиканні приладу з мережі тримайтеся за штепсельну вилку.
- Використання додаткових аксесуарів, що не входять до комплекту, позбавляє Вас права на гарантійне обслуговування.
- Після використання ніколи не обмотуйте шнур електроживлення навколо приладу, тому що згодом це може призвести до заломлення шнура. Завжди гладко розправляйте шнур на час зберігання.
- Заміну шнура живлення можуть здійснювати тільки кваліфіковані фахівці – співробітники сервісного центру. Некваліфікований ремонт становить пряму небезпеку для користувача.
- Не здійснюйте ремонт приладу самостійно. Ремонт повинен здійснюватися тільки кваліфікованими фахівцями сервісного центру.
- Для ремонту приладу можуть використовуватися тільки оригінальні запасні частини.

3. Спеціальні вказівки щодо безпеки цього приладу

- Забороняється підключати пароочисник через трійник разом з іншими електроприладами.
- Перед використанням приладу уважно огляньте мережевий шнур і паропровід та переконайтеся в тому, що вони не пошкоджені. Не використовуйте прилад з пошкодженим мережевим шнуром або паропроводом.
- Не використовуйте прилад для чищення шкіряних виробів, підлог із вінілу, підлогових покриттів із негерметичними стиками, оброблених воском підлог або меблів, синтетичних тканин, виробів виготовлених із м'якого пластику, замерзлого чи охолодженого до низької температури скла, виробів і матеріалів із оксамиту чи замші, а також тих, що можуть бути пошкоджені під дією гарячої пари.
- Не використовуйте прилад не за призначенням.
- Під час роботи з приладом будьте особливо обережні, щоб не обпаритися.
- Не ставте прилад на електричну чи газову плиту, або поблизу них, на край столу чи на нестійку поверхню. Розташуйте його на рівній, сухій і стійкій поверхні.
- Використовуйте прилад тільки з оригінальним приладдя, що входить до комплекту.
- Під час використання приладу, наливайте в резервуар тільки чисту воду, що пройшла додаткове очищення (демінералізовану). Не використовуйте газовану воду, будь-які добавки та розчини мийних засобів.
- Якщо вода в водопроводі надто тверда та призводить до утворення мінеральних відкладень, допускається використання кип'яченої або дистильованої води. Перед наповненням резервуара для води переконайтеся, що прилад охолов і вимкнений (від'єднаний від електромережі). Не переповнюйте резервуар.
- У жодному разі не добавляйте в резервуар для води засоби для видалення вапняного нальоту, ароматичні масла, мийні засоби, спирт і т.д. Це може призвести до поломки приладу чи до травми.
- Перед монтажем, зніманням або заміною приладдя переконайтеся, що прилад вимкнений (від'єднаний від електромережі).
- Не користуйтеся приладом у приміщеннях, де можливе виникнення парів розчинників із масляних фарб або хімічних засобів, що використовуються для захисту одягу від молі, а також інші вибухонебезпечні і токсичні пари.
- Під час роботи з приладом не торкайтеся нагрітих частин. В іншому випадку існує ризик отримання опіків.
- Під час роботи не перевертайте прилад догори дном, не перекривайте отвори для виходу пари та не вставляйте в них ніякі сторонні предмети.
- Не допускайте сильного нахилу корпусу пароочисника. Корпус завжди повинен знаходитися у положенні, близькому до вертикального. У випадку необхідності відпарювати під великими кутами нахилу, користуйтеся подовжувальним шлангом і поворотним шарніром.
- Під час роботи приладу не можна направляти пару в сторону людей, тварин або обладнання, до складу котрого входять електричні компоненти, наприклад, внутрішній простір духовки.

Увага!

Резервуар із водою наповнений гарячою парою, що знаходиться під тиском, тому під час використання не відкривайте отвір для наповнювання і не намагайтеся відкрити запобіжний засув.

- Коли прилад під'єднаний до електричної розетки, не залишайте його без нагляду.
- Перед чищенням приладу чи прибиранням його для зберігання, дайте йому повністю охолонути.

4. Сфера використання

Прилад призначений виключно для побутового й аналогічного використання при температурі та вологості жилого приміщення відповідно до цієї Інструкції. Прилад не призначений для промислового використання.

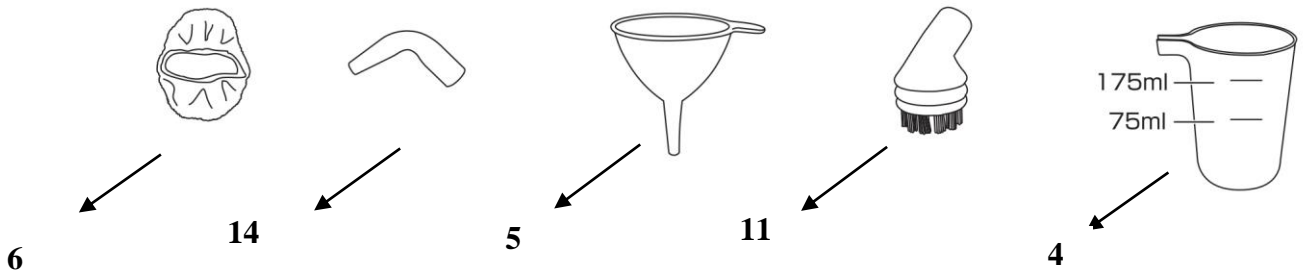
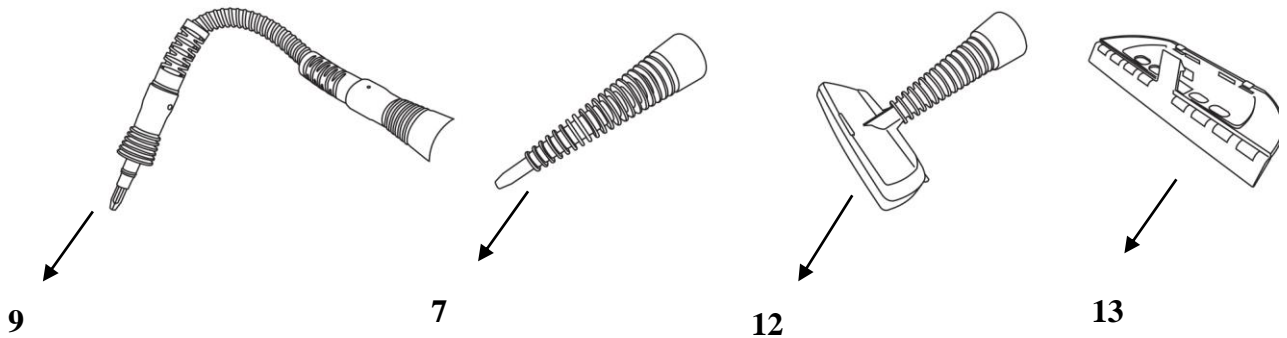
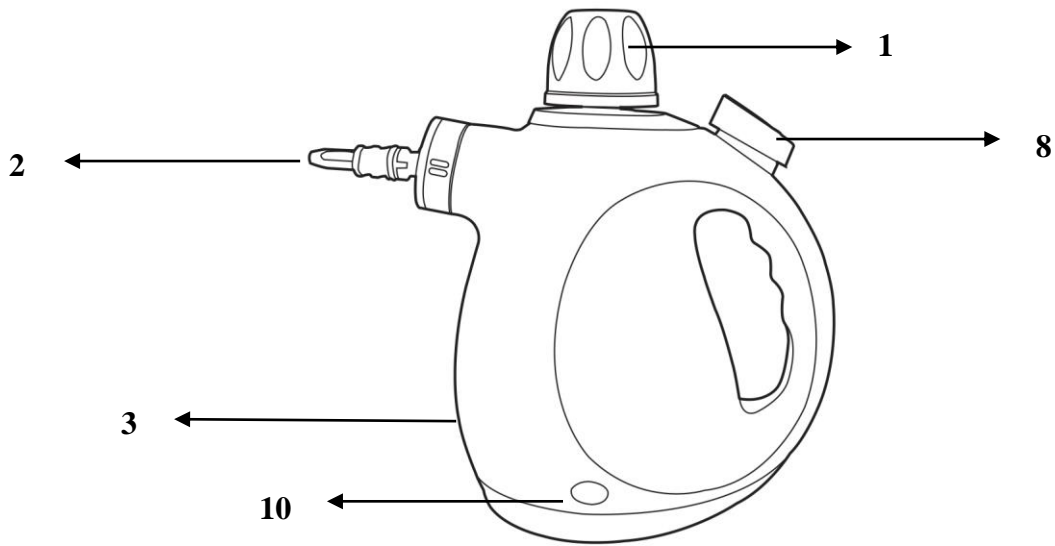
Виробник не несе відповідальності за збитки, що виникли в результаті неправильного або непередбаченого цієї інструкцією використання.

Цей прилад призначений для підтримання у домі чистоти та здорової атмосфери, оскільки здатен стерилізувати та дезинфікувати поверхні парою, що виробляє.

Пароочисник ідеально підходить для прибирання приміщень без застосування хімічних засобів для чищення. Він дає прекрасну можливість забезпечити чистоту та комфорт у домі, не боячись виникнення алергічних реакцій.

5. Опис приладу

Цей прилад призначений для чищення підлогових покриттів, водопровідних кранів, раковин, облицювання та керамічної плитки, дзеркал, кухонних витяжок, варильних поверхонь, дверцят духовок, грилів, стільниць, м'яких меблів, одягу, іграшок і т.п. завдяки обробки струменем гарячої пари.



1. Кришка бойлера (резервуара для води)
2. Сопло для пари
3. Резервуар для води місткістю 270 мл
4. Мірна склянка
5. Лійка
6. Текстильна накладка
7. Основне сопло для чищення
8. Клавша подачі пари.
9. Подовжувальний шланг
10. Індикатор, що засвічується, повідомляючи про ввімкнення нагрівального елемента, що підігріває воду в резервуарі.
11. Кругла щітка для чищення

12. Міні-швабра/Насадка для відпарювання тканини
13. Насадка для миття вікон і дзеркал
14. Вигнуте сопло

6. Комплектація

1. Прилад
2. Аксесуари:
 - основне сопло для чищення 1 шт.
 - подовжувальний шланг 1 шт.
 - вигнуте сопло 1 шт.
 - міні-швабра/насадка для відпарювання тканини 1 шт.
 - насадка для миття вікон і дзеркал 1 шт.
 - текстильна накладка 1 шт.
 - кругла щітка для чищення 1 шт.
 - мірна склянка 1 шт.
 - лійка 1 шт.
3. Інструкція з експлуатації 1 шт.
4. Перелік сервісних центрів 1 шт.
5. Гарантійний талон 1 шт.
6. Упаковка

7. Підготовка до роботи

- Видаліть усі пакувальні матеріали.
- Переконайтеся, що напруга, зазначена на приладі, відповідає напрузі в вашій мережі.
- Протріть корпус пароочисника ледь вологою тканиною, після чого витріть насухо.

Наповнення резервуара для води

Перед використанням приладу:

- відкрийте кришку (1)
- налейте в прилад 270 мл води, скориставшись мірною склянкою і лійкою.
- закрийте кришку

Попередження:

Під час використання приладу, наливайте в резервуар тільки чисту воду, що пройшла додаткове очищення (демінералізовану). Не використовуйте газовану воду, будь-які добавки та розчини мийних засобів.

Допускається використання кип'яченої або дистильованої води, якщо вода в водопроводі надто тверда та призводить до утворення мінеральних відкладень. У жодному разі не добавляйте в резервуар для води (1) засоби для видалення вапняного нальоту, ароматичні масла, мийні засоби, спирт і т.д. Це може призвести до поломки пароочисника чи до травми.

Увага: *Не переповнюйте резервуар водою! Залишайте вільний простір необхідний для утворення пари!*

8. Використання пароочисника

- Прилад генерує гарячу пару, котра швидко і ефективно видаляє жир, бруд і відкладення без застосування хімічних засобів.
- Рекомендується щоразу перевіряти дію пари на невеликій ділянці поверхні чи матеріалу, що буде оброблюватися. Після пробного чищення дайте поверхні повністю висохнути, щоб можна було переконатися в тому, що вона не пошкоджена, не змінила колір і не виникло інших небажаних змін під впливом пари.
- Переконайтеся, що приладдя пароочисника, котре ви маєте намір використовувати, правильно встановлене, а резервуар (3) наповнений водою та його кришка щільно закручена.
- Під'єднайте пароочисник до електричної мережі. Після підключення до електричної мережі автоматично розпочнеться нагрівання, про що сигналізує індикатор, котрий засвітиться (10).
- Вода нагрівається приблизно 3 хвилини. Потім індикатор (10) погасне. Це значить, що вода нагрілася до необхідної температури та пароочисник готовий до роботи.

Примітка:

Під час роботи індикатор навперемінно світиться і гасне, сповіщаючи про те, що всередині резервуара підтримується необхідна температура води.

- Після завершення використання вимкніть пароочисник, від'єднавши його від електричної мережі. Випустіть залишок пари за допомогою кнопки керування і дайте пароочиснику охолонути. Після охолодження відкрутіть кришку бойлера (1), вилийте з резервуара (3) воду, що залишився, і почистіть пароочисник так, як описано в розділі «Чищення і Догляд».

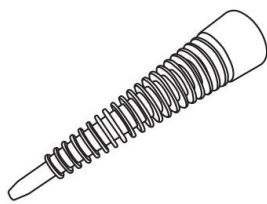
Проміжне доливання води в резервуар

- Вимкніть пароочисник, від'єднавши його від електричної розетки.
- Натисніть на кнопку подачі пари(8). Утримуйте кнопку натиснутою, поки з резервуара (3) не вийде вся пара.
- Перш ніж відкрити кришку резервуара для води, необхідно зачекати близько 5 хвилин, щоб прилад охолонув.
- Повільно відкрутіть кришку до половини і почекайте, поки не припиниться свист. Свистячий звук може виникнути через наявність залишкового тиску, що лишився у приладі після натискання кнопки випускання пари.
- Обережно відкрутіть кришку резервуара для води повністю та виконайте процедуру наповнення водою так, як це описано вище.

1. Встановіть необхідну насадку:

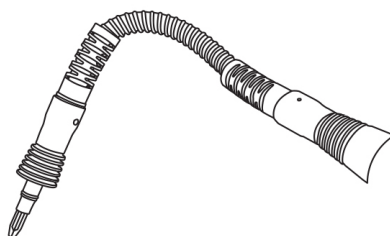
- Основне сопло для чищення (7)

Надіньте основну насадку (7) на сопло виходу пари (2), сумістивши позначки «I» на насадці й ободі корпусу. Зверніть увагу, що насадку можна зафіксувати в двох положеннях: впритул до корпусу приладу, тоді насадка фіксується нерухомо, та з зазором, у цьому випадку кут напрямку насадки можна міняти поворотним шарніром сопла (2). Для фіксації насадки поверніть її за годинниковою стрілкою на чверть оберту. Щоб зняти насадку повторіть ці дії у зворотному порядку.



-Подовжувальний шланг (9)

Подовжувальний шланг встановлюється на сопло (2) аналогічно як і основна насадка (7). До наконечника шланга подовжувача можна приєднати круглу щітку (11), вигнуте сопло (14) чи насадку для відпарювання тканин (12)

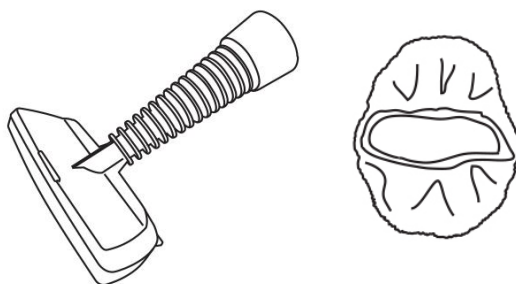


- Кругла щітка (11) та вигнуте сопло (14)

Ці насадки можна надівати як на шланг, так і на пряму насадку. Їх використовують для чищення невеликих поверхонь: щілин і кутів у стіні, на балконі, в вікні, а також для прибирання між сходами та в складках м'яких меблів.



- Міні-швабра з текстильною насадкою/Насадка для відпарювання тканин



2. Під'єднайте пароочисник до мережі.

При підключенні приладу загориться світловий індикатор і автоматично розпочнеться нагрівання води в бойлері.

3. Прилад буде готовий до використання приблизно через 3 хвилини.

Готовність приладу до роботи ви можете визначити по світловому індикатору. Поки прилад нагрівається - індикатор горить. Як тільки індикатор погас - прилад готовий до використання.

Щоб розпочати роботу, натисніть кнопку випускання пари. Повільно проведіть пароочисником над поверхнею, котру необхідно почистити (використовуючи насадку для підлоги чи круглу щітку, пароочисником слід проводити безпосередньо над поверхнею, котру необхідно почистити).

Завжди звертайте увагу на те, чи горить світловий індикатор роботи!

Якщо світловий індикатор світиться і Ви відчуваєте, що тиск пари зменшився після того, як Ви довго потримали кнопку випускання пари натиснутою, відпустіть кнопку, зачекайте поки погасне індикатор, а потім натисніть її знову.

Тиск пари швидко відновлюється, щоб досягти початкової потужності достатньо 10 секунд.

4. Закінчивши роботу з пароочисником, від'єднайте його від мережі, зачекайте охолодження приладу, потім відкрутіть кришку та вилийте невикористану воду. Обережно! Вода може бути гарячою.

5. Кожного разу наповнюйте прилад свіжою водою.

Опис приладдя і ціль його використання

1) Основне пряме сопло призначене для чищення:

- Облицювання, керамічної плитки й інших твердих підлогових поверхонь із надійними стиками;
- Водопровідних кранів і сантехніки;
- Іграшок, стільниць і інших робочих панелей;
- Важкодоступних місць.

2) Подовжувальний шланг призначений для чищення важкодоступних місць.

3) Міні-швабра з текстильною насадкою призначена для відпарювання і чищення одягу, м'яких меблів, штор, постільної білизни та ін.

4) Вигнуте сопло призначене для чищення:

- Водопровідних кранів і сантехніки;
- Іграшок, стільниць та інших робочих панелей;
- Важкодоступних місць.

5) Насадка для миття вікон і дзеркал призначена для чищення вікон, дзеркал і душових кабінок.

6) Кругла щітка призначена для чищення:

- Кухонних плит, грилів і приладдя для гриля;
- Облицювання, керамічної плитки й інших твердих підлогових поверхонь із надійними стиками;

- Водопровідних кранів і сантехніки;
- Іграшок, стільниць та інших робочих панелей.

Не використовуйте пароочисник для чищення:

- Синтетичних тканин, оксамитових або замшевих матеріалів та інших текстильних матеріалів, котрі можуть бути пошкоджені під впливом гарячої пари.
- Дерев'яних меблів і підлог із восковим покриттям. Вплив гарячої пари може призвести до втрати глянцею.
- Замерзлого чи охолодженого до низької температури скла, це може стати причиною його руйнування чи утворення тріщин.
- Дерев'яних не пофарбованих поверхонь.

Інструкція з чищення одягу.

- Для чищення одягу використовуйте насадку для відпарювання тканин із текстильним чохлам.
- Переконайтеся, що матеріал, із котрого виготовлений одяг, підходить для чищення гарячою парою. Підвісьте одяг і проводьте по ньому голівкою міні-швабри з текстильною насадкою у горизонтальному та вертикальному напрямку.

Інструкція з чищення дзеркал, вікон та інших скляних поверхонь.

- Для чищення дзеркал, вікон та інших скляних поверхонь використовуйте насадку для миття вікон і дзеркал.
- Проводьте по поверхні скла чи дзеркала у горизонтальному чи вертикальному напрямку. В процесі чищення вікон рекомендується подавати пару короткими інтервалами.
- У жодному випадку не використовуйте пароочисник для чищення замерзлого чи охолодженого до низької температури скла, це може стати причиною його пошкодження чи утворення тріщин.

Інструкція з чищення підлоги з надійними стиками (плитка та ін.).

- Для чищення підлоги використовуйте гнучкий шланг із круглою щіткою (12) або вигнуте сопло (14).
- Проводьте гарячою парою по плямам і бруду, котрі необхідно видалити. В разі значного забруднення обробіть відповідне місце більшою кількістю пари.
- Якщо ви використовуєте круглу щітку, не натискайте на неї надто сильно.
- Не застосовуйте пароочисник для оброблених воском покриттів. Гаряча пара може спричинити втрату глянцею.
- Не допускайте сильного нахилу корпусу пароочисника. Корпус завжди повинен знаходитися у положенні, близькому до вертикального. У випадку необхідності відпарювати під великими кутами нахилу, користуйтеся подовжувальним шлангом і поворотним шарніром.

9. Чищення та догляд

- Переконайтеся, що пароочисник вимкнений та від'єднаний від електричної розетки. Перед чищенням випустіть залишок пари та дайте приладу повністю охолонути.
- Повільно відкрутіть кришку бойлера та вилийте з резервуара невикористану воду.
- Щоб запобігти утворенню мінеральних відкладень всередині резервуара для води, після кожного використання промивайте його чистою водою. Не залишайте в ньому воду.
- Зніміть із пароочисника приладдя, котре використовувалося. Промийте приладдя в теплій воді з нейтральним мийним засобом. Потім сполосніть його під чистою проточною водою і ретельно витріть насухо.

Попередження:

- *Приладдя не розраховане на миття у посудомийній машині.*
- *Текстильний чохол можна прати вручну чи в пральній машині при температурі до 40 градусів. Під час прання не використовуйте відбілювачі чи пом'якшувачі.*

10. Зберігання

Електроприлади слід зберігати в закритому сухому та чистому приміщенні при температурі повітря не вище плюс 40°C та відносній вологості не вище 70% за відсутності навколо пилу, парів кислот та інших речовин, що негативно впливають на матеріали з яких виготовлено електроприлади.

11. Транспортування

Електроприлади транспортуються всіма видами транспорту відповідно до правил перевезення вантажів, що діють на транспорті конкретного виду. Для перевезення приладу використовуйте оригінальну заводську упаковку.

Під час транспортування приладів, вони не повинні потрапляти під безпосередній вплив атмосферних осадів і агресивних середовищ.

12. Вимоги щодо утилізації

Відходи, що утворюються під час утилізації виробів, підлягають обов'язковому збору для подальшої утилізації в установленому порядку та відповідно до чинних вимог і норм галузевої нормативної документації, в тому числі відповідно до СанПиН 2.1.7.1322-03 «Гігієнічні вимоги щодо розміщення і знешкодження відходів виробництва та споживання.»

13. Якщо у Вас виникла проблема

У разі якщо виникає будь-яка невелика проблема, вона зазвичай може бути легко вирішена, коли знайдена причина її виникнення.

ПРОБЛЕМА	МОЖЛИВА ПРИЧИНА	МОЖЛИВЕ РІШЕННЯ
Низький тиск пари.	<ul style="list-style-type: none">Резервуар для води переповнений.	<ul style="list-style-type: none">Не намагайтеся відкрити кришку бойлера. Інакше можна обшпаритися. Натисніть на кнопку подачі пари та утримуйте її натиснутою деякий час. Коли об'єм води в резервуарі зменшиться, тоді виникне простір для утворення пари і тиск збільшиться.
Сталося різке зниження тиску пари.	<ul style="list-style-type: none">Резервуар для води майже порожній.	Долейте воду в резервуар так, як це описано в розділі «Наповнення резервуара для води»
Із пароочисника замість пари виходить вода.	<ul style="list-style-type: none">Резервуар для води переповнений.	<ul style="list-style-type: none">Вимкніть пароочисник і від'єднайте його від електричної розетки. Дайте йому охолонути. Потім вилийте з резервуара всю воду. Налийте в резервуар не більше 200 мл води, як це описано в розділі «Наповнення резервуара для води»

Примітка: Після завершення терміну експлуатації електроприладу не викидайте його разом зі звичайними побутовими відходами, а передайте в офіційний пункт збору на утилізацію. Таким чином Ви допоможете зберегти довкілля.

14. Технічні характеристики

PSC 1101C STEAM Multidrive – Багатофункціональний пароочисник електричний побутовий торговельної марки POLARIS

Напруга: 220 – 240В

Частота: ~50 Гц

Потужність: 1100 Вт

Клас захисту – I.

Примітка: Внаслідок постійного процесу внесення змін і вдосконалень, між інструкцією і виробом можуть спостерігатися деякі розходження. Виробник сподівається, що користувач зверне на це увагу.

15. Інформація про сертифікацію

Конструкція приладу відповідає вимогам ТР ТС 004/2011 «Про безпеку низьковольтного обладнання», а також ТР ТС 020/2011 «Електромагнітна сумісність технічних засобів».



Розрахунковий термін служби виробу:
Гарантійний строк:

3 роки
1 рік від дня покупки

Виробник:

TEXTON CORPORATION LLC – ТОВ «ТЕКСТОН КОРПОРЕЙШН»

160 Greentree Drive, Suite 101, City Dover, Country of Kent, State of Delaware 19904, United States of America

160 Грінтрі Драйв, Приміщення 101, місто Дувр, округ Кент, Штат Делавер, 19904, Сполучені Штати Америки

Інформацію про місяць і рік виготовлення необхідно дивитися в паспортній табличці на приладі.

16. ГАРАНТІЙНЕ ЗОБОВ'ЯЗАННЯ

Виріб: **Багатофункціональний пароочисник**

Модель: **PSC 1101C STEAM Multidrive**

Ця гарантія надається виробником як додаток до прав споживача, встановлених чинним законодавством і жодним чином не обмежує їх.

Ця гарантія діє протягом 12 місяців з дати придбання виробу і забезпечує гарантійне обслуговування виробу у випадку виявлення дефектів, пов'язаних із матеріалами та роботою. У цьому випадку споживач має право, серед іншого, на безкоштовний ремонт виробу. Ця гарантія дійсна при дотриманні наступних умов:

7. Гарантійне зобов'язання поширюється на всі моделі, що випускаються компанією «Textron Corporation LLC» у країнах, де надається гарантійне обслуговування (незалежно від місця покупки).
8. Виріб повинен бути придбаний винятково для особистих побутових потреб. Виріб повинен використовуватися в суворій відповідності до інструкції з експлуатації, з дотриманням правил та вимог безпеки.
9. Обов'язки виробника за цією гарантією виконуються продавцями - вповноваженими дилерами виробника й офіційними центрами обслуговування (сервісу). Ця гарантія не поширюється на вироби, придбані в продавців, які не уповноважені виробником. Вони самостійно відповідають перед споживачем відповідно до законодавства.
10. Ця гарантія не поширюється на дефекти виробу, що виникли в результаті наступних дій:
 - Хімічного, механічного або іншого впливу, потрапляння сторонніх предметів, рідин, комах та продуктів їх життєдіяльності всередину виробу;
 - Неправильної експлуатації, що полягає у використанні виробу не за його прямим призначенням, а також встановлення та експлуатації виробу з порушенням правил і вимог техніки безпеки;
 - Зносу деталей оздоблення, ламп, батарей, захисних екранів, накопичувачів сміття, ременів, щіток та інших деталей з обмеженим терміном використання;
 - Ремонту виробу, здійсненого особами або фірмами, що не є авторизованими сервісними центрами*;
11. Ця гарантія дійсна, якщо пред'явлена разом із оригіналом справжнього талона, оригіналом товарного чека, виданого продавцем, і виробу, в якому виявлено дефекти.
12. Ця гарантія дійсна тільки для виробів, що використовуються для особистих побутових потреб, і не поширюється на вироби, які використовуються для комерційних, промислових або професійних цілей.

З усіх питань гарантійного обслуговування виробів POLARIS звертайтеся до Вашого місцевого офіційного продавця POLARIS.

У разі виявлення несправностей обладнання слід негайно звернутися до сервісного центру.

*Адреси авторизованих центрів обслуговування на сайті Компанії: www.polar.ru.

Постачальник не несе ніякої відповідальності за збитки, пов'язані з пошкодженням приладу під час його транспортування, в результаті некоректного використання, а також у зв'язку з модифікацією або самостійним ремонтом при

Көп функционалдык бумен тазартатын құрал
POLARIS
Моделі PSC 1101CSTEAMMultidrive

Пайдалану жөніндегі нұсқаулық

POLARIS сауда белгісімен шығатын өнімді таңдағаныңыз үшін алғыс білдіреміз. Біздің бұйымдар сапа, функционалдык және дизайнға қойылатын жоғары талаптарға сәйкес жасалған. Біздің фирмадан жаңа бұйым алғаныңызға риза болатыныңызға сенімдіміз.

Құралды пайдаланбас бұрын осы нұсқаулықпен мұқият танысыңыз, онда Сіздің қауіпсіздігіңізге қатысты маңызды ақпарат бар, сондай-ақ, құралды дұрыс пайдалану мен күтуге қатысты кеңестер берілген.

Нұсқаулықты кепілдік талонымен, кассалық чекпен бірге, мүмкіндігінше, картон қорапта және орама материалымен бірге сақтаңыз.

Мазмұны

1. Жалпы мәлімет	30
2. Қауіпсіздік жөніндегі жалпы нұсқаулар.....	31
3. Осы құралдың қауіпсіздігі жөніндегі арнайы нұсқаулар	32
4. Құралдың пайдалану саласы	33
5. Құралдың сипаттамасы	33
6. Құралдың жиынтығы	35
7. Құралды іске қоспас бұрын дайындау	35
8. Бумен тазартатын құралды пайдалану	36
9. Тазарту және күтім	40
10. Сақтау жөніндегі шарт	40
11. Тасымалдау жөніндегі шарт	40
12. Қалдықтарды кәдеге жарату жөніндегі талаптар	40
13. Егер Сізде қандай да бір қыйындық туындаса	41
14. Техникалық сипаттамалары	41
15. Сертификаттау туралы ақпарат	42
16. Кепілдік міндеттеме.....	43

1. Жалпы мәлімет

Бұл пайдалану бойынша нұсқаулық POLARIS, Моделі **PSC 1101CSTEAMMultidrive** көп функционалды бумен тазартатын құралдың (бұдан әрі мәтін бойынша –құрал) техникалық мәліметтері мен құрылғы, сонымен қатар сақтау және пайдалану бойынша ережелерімен таныстыруға арналған..

2. Қауіпсіздік жөніндегі жалпы нұсқаулар

- Құралды пайдалану «Тұтынушылардың электрлі орнатуларды техникалық пайдалану ережелеріне» сәйкес жүзеге асырылуы тиіс.
- Құрал тек мақсаты бойынша тұрмыста пайдаланылуы тиіс.
- Бұл құралды пайдалануды бастамас бұрын оның пайдалану жөніндегі нұсқаулығын мұқият түрде, толығымен оқып шығыңыз.
- Әр кезде құралды қоспас бұрын оны қарап шығыңыз. Құралдың және желілік сымның ақаулығы анықталған жағдайда, құралды розеткаға қосуға мүлдем болмайды.
- Құрал жерге не еденге құлаған жағдайда сонымен ақаулығы анықталған жағдайда, құралды қолданбаңыз. Құралды пайдаланбас бұрын оны білікті мамандар – қызмет көрсету орталығының қызметкері ғана тексеруі тиіс.
- Құрал мен желілік сым жоғары температураның әсеріне, тікелей күн көзіне және ылғалға ұшырамайтындай етіп сақталуы керек.
- Жұмыс істеп тұрған құралды бақылаусыз қалдырмаңыз! Егер Сіз құралды пайдаланбасаңыз, онда оны әркез сөндіріп, желілік сымын желіден ажыратыңыз.
- Аталмыш құралды қолдануға қатысты қауіпсіздіктері үшін жауап беретін тұлғаның нұсқаулығы жүргізілген немесе қадағалау жүзеге асырылған кездерді есепке алмағанда, білімі мен тәжірибесі жоқ немесе жүйке жүйесінде немесе психикалық, физикалық ауытқулары бар тұлғалардың (балаларды қоса алғанда) қолдануына арналмаған. Балалардың құралмен ойнауына жол бермеу үшін оларды қадағалап отырыңыз.
- **Назар аударыңыз! Құралды ванна, ыдыс-аяқ жуатын шұңғылша немесе сумен толтырылған басқа ыдыстардың қасында пайдалануға болмайды.**
- Құралды суға немесе басқа сұйықтықтарға салуға мүлдем болмайды. Ылғал қолмен құралды ұстауға болмайды. Құрал дымқылданса, оны бірден желіден ажыратыңыз.
- Құрал суға түсіп кеткен жағдайда, оны бірден желіден ажыратыңыз. Және бұл кезде қолды суға малуға болмайды. Құралды екінші мәрте пайдаланудың алдында оны білікті маман тексеріп шығуы керек.
- Құралды тек қана ауыспалы ток көзіне ғана қосыңыз (~). Қоспас бұрын, құралдың желіде қолданылатын кернеуге арналғанына көз жеткізіңіз.
- Құралды тек қана жерге тұйықталған желіге ғана қосыңыз. Сіздің қауіпсіздігіңізді қамтамасыз ету үшін жерге тұйықталу бекітілген электр техникалық нормаларға сәйкес келуі тиіс. Стандартты емес қоректендіру көздерін немесе қосу құрылғыларын пайдалануға болмайды.
- Ұзартқышты қолданғанда оның жерге тұйықталғанына көз жеткізіңіз.
- **Кез келген ақау бола тұра құралды іске қосу Сізді кепілдікті қызмет көрсету құқығынан айырады.**
- Құралды бөлмежайдан тысқары жерде пайдаланбаңыз. Құралдың сүйір бұрыштарға соғылуынан сақтаңыз. Пайдаланып болғаннан кейін, тазартқанда немесе құрал сынып қалса оны әрдайым желіден ажыратыңыз.
- Құралды желілік сымнан ұстап тасымалдауға болмайды. Сондай-ақ, желілік сымнан ұстап желіден ажыратуға тыйым салынады. Құралды желіден ажыратқанда штепсельді айыршадан ұстаңыз.
- Құралдың жиынтығына кірмейтін қосымша аксессуарларды пайдалану Сізді кепілдікті қызмет көрсету құқығынан айырады.
- Пайдаланып болғаннан кейін, электрмен қоректендіру сымын құралды айналдыра орауға болмайды, себебі, уақыт өте келе бұл сымның үзілуіне әкеп соғуы мүмкін. Қашанда сақтау үшін сымды жақсылап тарқатыңыз.
- Сымды тек қана білікті мамандар – қызмет көрсету орталығының қызметкері ғана ауыстыра алады. Біліктілігі жоқ тұлға тарапынан жасалған жөндей қолданушыны қауіп-қатерге ұшыратуы мүмкін

- Құралды өз бетіңізбен жөндеуге болмайды. Жөндеуді қызмет көрсету орталығының білікті мамандары ғана жүзеге асыруы керек.
- Құралды жөндеу үшін тек қана түпнұсқалы қосалқы бөлшектер пайдаланылады.

3. Осы құралдың қауіпсіздігі жөніндегі арнайы нұсқаулар

- Бүмен тазартатын құралды ұшайыр арқылы өзге құрылғылармен бірге қосуға тыйым салынады.
- Құралды пайдаланбас бұрын желілік сым мен бу жүретін түтікті мұқият қарап шығыңыз, олардың зақымдалмағанына көз жеткізіңіз. Егер желілік сым немесе бу жүретін түтік зақымдалса, құралды пайдаланбаңыз.
- Құралды ыстық бу салдарынан бүлінуі мүмкін, яғни былғары материалдарды, винилды еденді, герметикалық емес тораптары бар еден үстілік жабынды, балауызбен өңделген еден бен жиһазды, синтетикалық маталарды, жұмсақ пластиктен жасалған өнімдерді, мұздалған шыны немесе төмен температураға дейін салқындатылған шыныны, барқыт немесе жұмсақ күдері теріден жасалған бұйымдар мен материалдарды тазарту үшін қолданбаңыз.
- Құралды пайдалануға келіспейтін мақсаттар үшін қолданбаңыз.
- Күйіп кетпеу үшін жұмыс барысында абайлық танытыңыз.
- Құралды электрлі не газ плитасына, немесе соның маңына, үстелдің шетіне не берік емес қабатқа қоймаңыз. Құралды тегіс, құрғақ және берік қабатқа қою қажет.
- Құралдың жиынтығына кіретін түпнұсқалы бөлшектерді ғана қолданыңыз.
- Құралда пайдалану үшін суға арналған сауытқа тек таза суды құйыңыз, судың қосымша тазалықтан (минералсызданған) өткені жөн. Газды суды, қандай да бір қоспалар мен жуу құралдарының ерітіндісін пайдалануға тыйым салынады.
- Құбырдағы су тым қатты болса немесе минералды қабаттар түзсе, қайнатылған немесе дистилденген суды қолдануға рұқсат етіледі. Сауытты толтырмас бұрын құрал суығанша күте тұрыңыз және құрал сөндіру күйінде тұрғанына көз жеткізіңіз (электр желісінен ажыратылған болу тиіс). Сауытты асыра толтырмаңыз.
- Суға арналған сауытқа әк қабатын жоюға арналған құралдарды, хош иісті майды, жуу құралдары мен спиртті және өзге сұйықтықтарды құймаңыз. Бұл құралдың бүлінуіне немесе жарақатқа әкеп соғуы мүмкін.
- Құралдың жабдықтарын орнатқан кезінде немесе оларды шешіп алған кезде, сондай-ақ ауыстыру барысында құралдың сөндірілгендігіне көз жеткізіңіз (электр желісінен ажыратылған болу тиіс).
- Майлы бояу немесе киімді күйеден сақтауға арналған химиялық құралдардың ерітіндісінің буы шығатын, сондай-ақ өзге жарылу қауіпі бар, улы буы бар бөлмежайда құралды қолданбаңыз.
- Құралдың жұмысы барысында қызып кеткен бөліктерге қол тигізбеңіз. Күйіп қалу қауіпі бар.
- Құралдың жұмысы барысында оны түбін жоғары қарата қоймаңыз, бу шығатын саңылауларды жаппаңыз, сондай-ақ бұл саңылауларға бөгде заттарды салмаңыз.
- Бүмен тазартатын құралды еңкейтіп орнатпаңыз оның корпусының шамадан тыс көлбеулеуіне жол бермеңіз. Корпус әрқашан тік қалпында болуы тиіс. Биіктеу бұрыштардың астында бүмен жібіту қажет болса ұзартатын түтік пен бұралатын топсаны қолданыңыз.
- Құралдың жұмысы барысында бу адамға, жануар немесе электрлі құрамдастары бар, мысалы духовканың ішкі бөлігі секілді құрылғыға бағытталмауы тиіс.

Назар аударыңыз!

Суы бар сауыт өте жоғары қысым барысында ыстық буга толы, сол себепті құралды пайдалану барысында саңылауды сауытты сумен толтыру үшін ашпаңыз, сондай-ақ сақтандырғыш сұқпаны ашуға тырыспаңыз.

Құралды электрлі розеткаға қосулы күйінде тұрған кезде қараусыз қалдырмаңыз..

- Құралды тазартпас бұрын оны сақтау алдында ол толықтай суығанша күте тұрыңыз.

4. Құралдың пайдалану саласы

Бұл құрал осы Нұсқаулыққа сәйкес тұрғын ғимаратында қалыпты болып саналатын ылғалдық пен температурада тек тұрмыста ғана пайдалануға арналған. Құралды өнеркәсіптік мақсатта пайдалануға тыйым салынады.

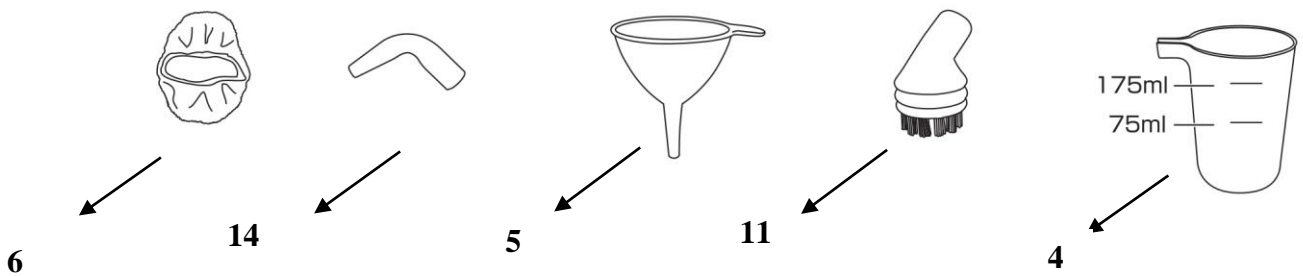
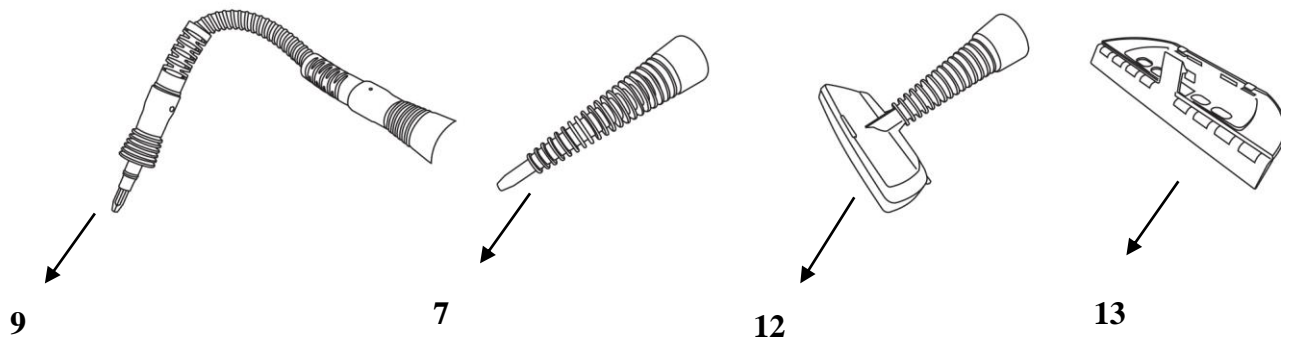
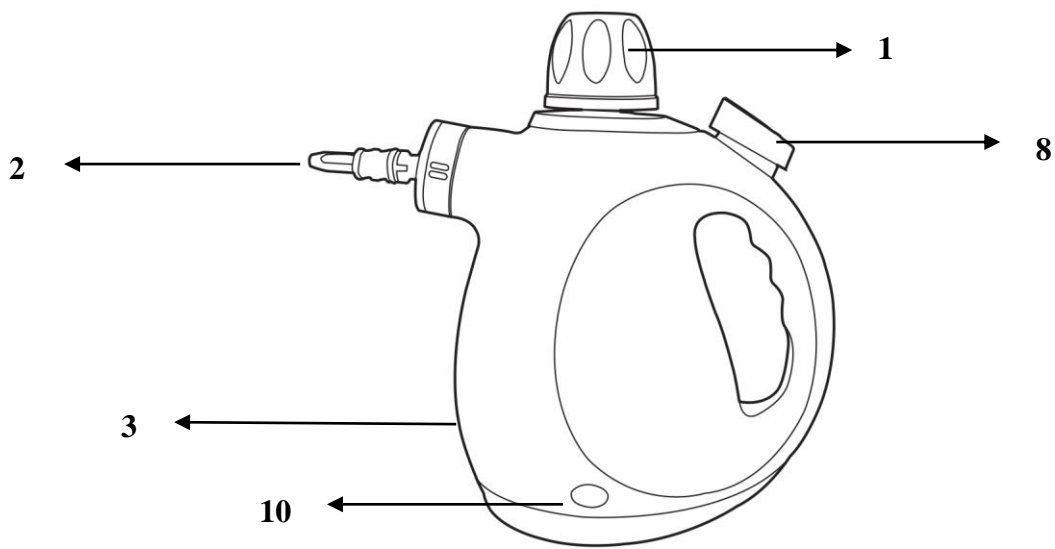
Өндіруші осы нұсқауда қарастырылмаған немесе дұрыс пайдаланбаудың нәтижесінде туындаған залал үшін жауапты емес.

Бұл құрал үйде тазалықты сақтауға арналған, себебі ол будың көмегімен қабаттарды стерилдеп және зарарсыздандырып тазалай алады.

Бүмен тазартатын құрал химиялық жуу құрылғыларды пайдаланбай бөлмежайды тазартуға тамаша келіседі. Бұл аллергиялық серпілістен қорықпай үйде тазалық пен жайлылықты қамтамасыз ететін кереметтей мүмкіндік.

5. Құралдың сипаттамасы

Бұл құрал ыстық будың көмегімен еден үстілік жабынды, су ағатын шүмекті, ыдыс-аяқ жуатын шұңғылшаны, қаптама мен керамикалық тақтаны, айнаны, асүйдегі ауаны сорып шығаратын құралды, пісіру қабаттары мен духовка есіктерін, грильді, үстелді, жұмсақ жиһазды, киім заттарды және ойыншық пен өзге затты тазартуға арналған.



1. Бойлердің қақпағы (суға арналған сауыт)
2. Буға арналған шүмек
3. Сыйымдылығы 270 мл суға арналған сауыт
4. Өлшеуіш стақан
5. Құйғыш
6. Тоқыма қаптама
7. Тазарту үшін негізгі шүмек
8. Буды жіберу батырмасы.
9. Ұзартқыш түтік
10. Жанып тұрған индикатор сауыттағы суды жылытатын қыздыру элементінің қосылуы жөнінде хабарлайды.
11. Тазартуға арналған домалақ қылшақ

12. Шағын- швабра/Матаны бумен жібітуге арналған қондырма
13. Терезе мен айнаны жууға арналған қондырма
14. Иілгіш шүмек

6. Құралдың жиынтығы

1. Құрал.
2. Аксессуарлары:
 - тазарту үшін негізгі шүмек- 1 дана.
 - ұзартқыш түтік-1 дана.
 - иілгіш шүмек-1 дана.
 - шағын швабра / матаны бумен жібітуге арналған қондырма-1 дана.
 - терезе мен айнаны жууға арналған қондырма-1 дана.
 - тоқыма қаптама-1 дана.
 - тазартуға арналған домалақ қылшақ-1 дана.
 - өлшеуіш стақан-1 дана.
 - құйғыш-1 дана.
3. Пайдалану жөніндегі нұсқаулық - 1 дана.
4. Қызмет көрсету орталықтарының тізімі - 1 дана.
5. Кепілдік талоны - 1 дана.
6. Орама қорабы.

7. Құралды іске қоспас бұрын дайындау

- Құралдың орайтын барлық материалдарды ішінен және сыртынан алып тастаңыз.
- Сіздің электр желідегі қолданылатын кернеудің электрлік параметрлері бұйымдағы көрсетілген электр параметрлеріне сәйкес келетіндігіне көз жеткізіңіз.
- Құралдың сыртқы қабатын сәл ғана ылғал шүберекпен сүртіңіз де, содан кейін әбден құрғатып сүртіңіз.

Суға арналған сауытты толтыру

Құралды пайдаланбас бұрын:

- қақпақты (1) бұрап ашыңыз,
- өлшеуіш стақан мен құйғышты пайдалану арқылы құралға 270 мл су құйыңыз.
- қақпақты жабыңыз.

Ескертпе:

Құралды пайдалану үшін оның суға арналған сауытқа тек таза суды құйыңыз, судың қосымша тазалықтан (минералсызданған) өткені жөн. Газды суды, қандай да бір қоспалар мен жуу құралдарының ерітіндісін пайдалануға тыйым салынады.

Құбырдағы су тым қатты болса немесе минералды қабаттар түзсе, қайнатылған немесе дистилденген суды қолдануға рұқсат етіледі. Суға арналған сауытқа (1) әк қабатын жоюға арналған құралдарды, хош иісті майды, жуу құралдары, спирт және өзге сұйықтықтарды құймаңыз. Бұл құралдың бүлінуіне немесе жарақатқа әкеп соғуы мүмкін.

Назар аударыңыз: Сауытты сумен асыра толтырмаңыз! Бұдың түзілуі үшін бос кеңістік қалдырыңыз!

8. Бумен тазартатын құралды пайдалану

- Құрал май, кір мен лас қабатты химиялық жуу құралын пайдаланбай жылдам әрі тиімді түрде тазалайтын ыстық буды шығарады.
- Будың әсерін кішкене ғана аумақты тазалау үшін сынаңыз. Тексеру тазалықтан соң қабаттың толық құрғауын күтіңіз, бұл оның бүлінбеуін, түсінің өзгермеуін, будың әсерінен өзге қажетсіз өзгерулердің болмауын тексеру үшін қажет.
- Сіз қолданатын бұйымдар дұрыс орнатылғандығын тексеріңіз, сауыт (3) сумен толтырылуы тиіс, сондай-ақ қақпақты мықтап жабу қажет.
- Бумен тазартқышты электр желісіне жалғаңыз. Құралды электр желісіне жалғаған соң қызу автоматты түрде басталады, ол жөнінде жанып тұрған индикатор (11) хабарлайды.
- Су шамамен 3 минут ішінде қызады. Содан соң индикатор (11) сөнеді. Бұл судың қажетті температураға дейін қыздырылғандығын, бумен тазартқыштың жұмысқа дайын екендігін білдіреді.

Ескертпе:

Жұмыс барысында индикатор (11) біресе жанады, содан соң сөнеді, бұл сауыттың ішінде судың қажетті температурасы сақталып тұрғандығын білдіреді.

Құралды пайдаланып болған соң оны сөндіріңіз, сондай-ақ міндетті түрде электр желісінен ажыратыңыз. Қалған буды басқару батырмасы арқылы шығарыңыз да, бумен тазартқыштың сууын күтіңіз. Құрал суып болған соң бойлердің (1) қақпағын бұрап шығарыңыз, сауыттағы (3) қалған суды төгіңіз, «Күтім және Тазарту» бөлімінде сипатталғандай бумен тазартқышты тазартыңыз.

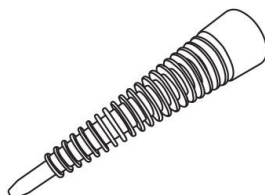
Сауытқа жұмыс арасында су құю

- Бумен тазартқышты электр желісінен ажырата отырып сөндіріңіз.
- Буды жіберу батырмасын (8) басыңыз. Батырмаға сауыттан (3) барлық бу шықпайынша басып тұрыңыз.
- Суға арналған сауыттың қақпағын ашпас бұрын 5 минут уақыт күту қажет, бұл құралдың сууы үшін жасалған әрекет.
- Қақпақты жәймен жартысына дейін ашыңыз, гуілдің тоқтауын күтіңіз. Гуіл дауысы буды жіберу батырмасына басқаннан кейін құралда қалған қысым әсерінен шығуы мүмкін.
- Суға арналған сауыттың қақпағын абайлықпен бұрап толықтай шешіңіз, суды жоғарыда сипатталған тәсілмен сауытқа құйыңыз.

1. Қажетті қондырманы орнатыңыз:

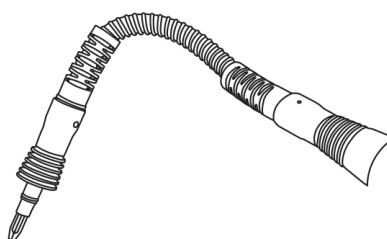
- Тазартуға арналған негізгі шүмек (7) .

Негізгі қондырманы (7) бу шығатын шүмекке (2) кигізіңіз, ол үшін қондырма мен корпусың шеңберіндегі «I» белгісін біріктіріңіз. Қондырма екі түрлі қалыпта орнатылатынына назар салыңыз, қондырма корпусқа мықтап жанасуы мүмкін, сонда қондырма қозғалмай орнатылады, сондай-ақ арасында саңылау қалуы мүмкін, бұл жағдайда қондырманың бағытталу бұрышын шүмектің бұрамалы топсасы(2) арқылы ауыстыруға болады. Қондырманы бекіту үшін оны сағат тілімен бір ширекке бұраңыз. Қондырманы шешу үшін үдерісті кері тәртіппен қайталаңыз.



-Ұзартқыш түтік (9).

Ұзартқыш түтік негізгі қондырма (7) секілді шүмекке (2) бекітіледі. Ұзартқыш түтіктің ұшына домалақ қылшақты (11), иілгіш шүмекті (14) немесе матаны бумен жібітуге арналған қондырманы (12) кигізуге болады.

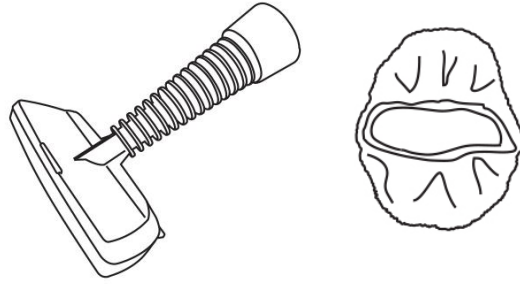


- Домалақ қылшақ (11) пен иілгіш шүмек(14)

Бұл қондырмаларды түтікке де, немесе тікелей қондырмаға кигізуге болады. Оларды кішкене ғана аумақты тазалау үшін қолданады: қуыстар мен қабырға, балкон, терезе бұрышы, сондай-ақ баспалдақтар арасы мен жұмсақ жиһаздағы бүкпелерді тазартуға болады.



- Тоқыма қаптамасы бар шағын-швабра



2. Бүмен тазартатын құралды желіге жалғастырып қосыңыз.

Құралды қосқан сәтте жарық индикаторы жанады да, бойлердегі су автоматты түрде қыза бастайды.

3. Құрал шамамен 3 минут уақыттан соң пайдалануға дайын.

Құралдың жұмысқа даярлығын жарық индикаторы арқылы біле аласыз. Құрал қызғанша индикатор жанып тұрады. Индикатор сөнген сәтте – құрал жұмысқа дайын деген сөз. Жұмысты бастау үшін буды жіберу батырмасына басыңыз. Тазартуды қажет ететін қабаттың үстінен баяу түрде бүмен тазартқышты өткізіңіз (еденді тазартуға арналған қондырманы немесе домалақ қылшақты пайдалану барысында бүмен тазартқышты тазалануы тиіс қабаттың бетіне мықтап жанастыру қажет).

Жұмыстың жарық индикаторы жанып тұрғанына әркез назар салыңыз!

Егер жарық индикаторы жанып тұрса, сондай-ақ Сіз буды жіберу батырмасына ұзақ уақыт басып тұру салдарынан бу қысымының төмендеуін сезсеңіз, батырманы басуды тоқтатыңыз, индикатордың сөнуін күтіңіз, сосын батырмаға қайта басыңыз.

Бу қысымы лезде қалпына келтіріледі, бастапқы қуатқа қол жеткізу үшін 10 секундтың өзі жеткілікті.

- 4. Бүмен тазартқышты қолдануды болған соң оны желіден ажыратыңыз, құралдың сууын күтіңіз, қақпақты ашып, қалған суды төгіңіз. Абай болыңыз! Су ыстық болуы мүмкін.**
- 5. Құралды әркез жаңа бүмен толтырыңыз.**

Құралдың жабдықтарын шолып қарап шығу және пайдалану мақсаты

1. Негізгі тікелей шүмек келесілерді тазартуға арналған:

- Қаптауыш, керамикалық тақта, сондай-ақ торабы мықты еден үстілік өзге қатты жабындар
- Сутартқыш шүмек пен сантехника
- Ойыншықтар, үстел мен өзге жұмыс қабаттары
- Тазалануы қиын жерлер

2. Ұзартқыш түтік тазалануы қиын жерлерді тазартуға арналған.

3. Тоқыма қаптамасы бар шағын-швабра арқылы киім, жұмсақ жиһаз, перде, төсек орын жабдықтары секілді заттарды бүмен жібітіп, тазартуға болады.

4. Иілгіш шүмек келесілерді тазартады:

- Сутартқыш шүмек пен сантехника ;
- Ойыншықтар, үстел мен өзге жұмыс қабаттары
- Тазалануы қиын жерлер

5.Терезе мен айнаны тазартуға арналған қондырма терезе, айна мен душ кабиналарын тазартуға арналған.

6. Домалақ қылшақ келесілерді тазартады:

- Асүй плитасы, грил құрылғыны және грильге байланысты бұйымдарды;
- Қаптауыш, керамикалық тақта, сондай-ақ торабы мықты еден үстілік өзге қатты жабындар
- Сутартқыш шүмек пен сантехника
- Ойыншықтар, үстел мен өзге жұмыс қабаттарын тазарту үшін пайдалынады.

Бумен тазартатын құралдың көмегімен келесі заттарды тазартуға тыйым салынады:

- Ыстық бу салдарынан бүлінуі мүмкін синтетикалық мата, барқыт немесе күдері өнімдер мен материалдар, сондай-ақ өзге тоқыма материалдары.
- Ағаш жиһазы мен балауыз жабыны бар еден. Ыстық будың әсерінен еден жылтыры жойылуы мүмкін
- Мұздатылған шыны немесе төмен температураға дейін салқындатылған шыны, бұл олардың сынуына немесе бетінде сызаттың пайда болуына әкеп соғуы мүмкін.
- Боялмаған ағаш жабыны.

Киімді тазарту бойынша нұсқаулар:

- Киімді тазарту үшін тоқыма қаптамасы бар матаны бумен жібітуге арналған қондырманы қолданыңыз.
- Киім жасалған материал бумен тазартуға келісетінің тексеріңіз. Киімді іліп қойыңыз, тоқыма қондырмасы бар шағын-швабраның бас жақ бөлігімен мата бетімен көлденең және тік бағыттарда жүргізіңіз.

Айна, терезе мен өзге шыны тәрізді үсті қабаттарды тазарту бойынша нұсқаулар.

- Айна, терезе мен өзге шыны қабаттарды тазалау үшін терезе мен айнаны тазартуға арналған қондырманы қолданыңыз.
- Шыны немесе айнаның бетімен көлденең немесе тік бағыттағы әрекеттерді орындаңыз. Терезені тазарту барысында буды қысқа интервалдар жасау арқылы жіберуге кеңес беріледі.
- Мұздатылған шыны немесе төмен температураға дейін салқындатылған шыныны тазарту үшін бумен сутартқышты қолдануға тыйым салынады, бұл олардың сынуына немесе бетінде сызаттың пайда болуына әкеп соғуы мүмкін.

Берік тораптары бар еденді тазарту бойынша нұсқаулар (тақта және т.б.)

- Еденді тазарту үшін домалақ қылшағы (12) бар иілгіш түтікті немесе иілгіш шүмекті (14) қолданыңыз.

- Жою қажет дақ немесе кірдің бетіне ыстық буды жіберіп өтіңіз. Егер қатты ластану байқалса сәйкес аумаққа будың көп мөлшерін жіберіңіз.
- Егер Сіз домалақ қылшақты қолдансаңыз, оған асыра күш сала баспаңыз.
- Балауызбен өңделген жабынды бұмен тазартпаңыз. Ыстық бу жабынның жылтырын жояды.
- Бұмен тазартқыш корпусының шамадан тыс көлбеулеуіне жол бермеңіз. Корпус әрқашан тік қалпында болуы тиіс. Қажет болса ұзартатын түтік пен бұралатын топсаны қолданыңыз.

9. Тазарту және күтім

- Бұмен тазартатын құрал сөндіру күйінде тұрғанына көз жеткізіңіз, сондай-ақ оның желіден ажырағандағын тексеріңіз. Құралды тазаламас бұрын қалған буды шығырыңыз, құралдың толық суығанша күте тұрыңыз.
- Бойлердің қақпағын баяу бұрап ашып, сауыттағы қалған суды төгіңіз.
- Суға арналған сауыттың ішінде минералды қабаттың түзілмеуі үшін оны әрбір пайдаланудан соң таза сумен жуыңыз. Ішінде суы бар күйінде қалдырмаңыз.
- Қолданылған жабдықтарды құралдан шешіңіз. Бұл бұйымдарды бейтарап асүй жуу құралын қолдану арқылы жылы суда жуыңыз. Содан соң таза ағын судың астында шайыңыз, құрғата сүртіңіз.

Ескертпе:

- *Бұйымдар ыдыс жуғыш машинасында жууға арналмаған.*
- *Тоқыма қаптаманы қолмен немесе 40 градусқа дейінгі температура барысында кір жуғыш машинасында жууға болады. Жуу барысында азартқыш немесе жұмсартқышты пайдаланбаңыз.*

10. Сақтау жөніндегі шарт

Электрлі құралдар қоршаған ауа температурасы плюс 40°C -тан аспайтын, салыстырмалы ылғалдығы 70%-дан жоғары емес, қышқылды және электрлі құралдар материалдарына теріс әсер ететін өзге де будың, шаңның болмауы жағдайында жабық, құрғақ әрі таза бөлмежайда сақталуы тиіс.

11. Тасымалдау жөніндегі шарт

Электрлі құралдарды нақты бір көлік түрінде әрекет ететін жүкті тасымалдау ережелеріне сәйкес көліктің барлық түрінде тасымалдайды. Құралды тасымалдау барысында түпнұсқалық зауыттық ораманы пайдаланыңыз.

Құралдарды тасымалдау барысында оларды тікелей атмосфералық жауынның түсуінен, агрессивті ортадан сақтау қажет.

12. Қалдықтарды кәдеге жарату жөніндегі талаптар

Бұйымды кәдеге жарату барысында пайда болатын қалдықтар белгіленген тәртіппен және салалық нормативті құжаттар, соның ішінде «Өндіріс пен тұтыну қалдықтарын орналастыру мен залалсыздандыру бойынша гигиеналық талаптар» Санитарлық ережелер мен нормаларға 2.1.7.1322-03 сәйкес кәдеге жарату үшін міндетті түрде жиналуы тиіс.

13. Егер Сізде қандай да бір қыйындық туындаса

Егер кішкене ғана мәселе туындаса және оның пайда болу себебі анықталса, бұл мәселе оңай түрде шешілетін.

АҚАУ	МҮМКІН СЕБЕБІ	МҮМКІН ШЕШІМІ
Будың қысымы төмен	<ul style="list-style-type: none"> • Суға арналған сауыт суға толы 	<ul style="list-style-type: none"> • Бойлердің қақпағын ашып бұрауға тырыспаңыз. Әйтпесе күйіп қалуыңыз мүмкін. Буды жіберу батырмасына басыңыз да, оны бірнеше уақыт басып тұрыңыз. Сауыттағы су мөлшері азайғаннан соң будың түзілуіне қажетті бос кеңістік пайда болады да, қысым ұлғаяды.
Будың қысымы кенеттен төмендеп кетті.	<ul style="list-style-type: none"> • Суға арналған сауыт бос 	<ul style="list-style-type: none"> • «Суға арналған сауытты толтыру» бөліміндегі нұсқауларды басшылыққа ала сауытқа су құйыңыз.
Құралда будың орнына су шығады	<ul style="list-style-type: none"> • Суға арналған сауыт суға толы 	<ul style="list-style-type: none"> • Бүмен тазартқышты сөндіріңіз, оны электр желісінен ажыратыңыз. Сууын күтіңіз. «Суға арналған сауытты толтыру» бөлімінде сипатталғандай сауытқа 200 мл-дан артық су құймаңыз.

Ескертпе: Электрлі құрылғының пайдалану мерзімі аяқталғаннан кейін оны электр құралын әдеттегі тұрмыстық қалдықтармен бірге тастамаңыз, жоятын ресми пунктке, яғни қайта өңдейтін ресми жинау орнына апарып өткізіңіз. Осылайша, Сіз қоршаған ортаны сақтауға өз септігіңізді тигізесіз.

14. Техникалық сипаттамалары

PSC 1101CSTEAMMultidrive –POLARIS сауда маркалы электрлі тұрмыстық көп функционалды бүмен тазартатын құрал.

Кернеуі: 220 – 240В.
 Жиілігі: ~50 Гц.
 Қуаттылығы: 1100 Вт
 Қорғаныс жіктелімі – I.

Ескертпе: Өзгерістер мен жетілдіруді енгізудің ұдайы үрдісінің орын алуынан, нұсқаулық пен бұйымның арасында қандай да бір айырмашлық байқалуы мүмкін. Өндіруші, тұтынушының бұған назар аударатынына үлкен үміт артады.

15. Сертификаттау туралы ақпарат

Құралдың құрылымы «Төмен вольтты құрылғы қауіпсіздігі жөнінде» TP TC 004/2011, сондай-ақ «Техникалық құралдардың электрлі-магнитті сәйкестігі» TP TC 020/2011 талаптарына жауап береді.



Бұйымның есептік жарамдылық мерзімі: 3 жыл

Кепілдік мерзімі: сатып алған күннен бастап 1 жыл

Өндіруші:

TEXTON CORPORATION LLC - «ТЕКСТОНКОРПОРЕЙШН» ЖШҚ
160 Greentree Drive, Suite 101, City Dover, Country of Kent, State of Delaware 19904,
United States of America.

160 Гринтри Драйв, 101 бөлмежайы, Дувр қаласы, Кент округі, Делавэр Штаты,
19904, Америка Құрама Штаттары.

Өндіріп шығарған мерзімі туралы ақпарат құралдың сыртында, техникалық кестешесінде көрсетілген.

16. КЕПІЛДІК МІНДЕТТЕМЕ

Бұйым: Көп функционалды бұмен тазартатын құрал

Моделі: PSC 1101CSTEAMMultidrive

Бұл кепілдік әрекеттегі заңдылықпен бекітілген тұтынушының құқығына қосымша ретінде өндірушімен берілген, және тұтынушының құқығын еш шектемейді.

Бұл кепілдік бұйымды сатып алған күннен 12 ай бойына әрекетте болады, және материалдар мен жұмыс істеуіне байланысты ақаулар табылған жағдайда кепілдік қызмет көрсетуді білдіреді. Бұл жағдайда тұтынушы басқасын қоса алғанда, бұйымды тегін жөндеуге құқықты. Бұл кепілдік келесі шарттарды сақтағанда, жарамды:

1. Кепілдік міндеттеме «TEXTON CORPORATION LLC» компаниясы шығаратын барлық үлгілерге, кепілдік қызмет көрсетілетін елдердің барлығында жарамды (сатып алған жеріне қарамастан).
2. Бұйым тек қана тұрмыстық қажеттіліктерге пайдалану үшін сатып алынуы тиіс. Бұйым пайдалану бойынша нұсқаулыққа, қауіпсіздік бойынша ережелер мен талаптарды сақтай отырып, пайдаланылуы тиіс.
3. Өндірушінің міндеттемесін осы кепілдік бойынша сатушылар – өндірушінің уәкілетті дилерлері және ресми қызмет көрсететін (сервис) орталықтар орындайды. Бұл кепілдік өндіруші құзырлық бермеген сатушылардан сатып алынған бұйымдарға таралмайды, олар тұтынушы алдында заңға сәйкес, өздігінен жауап береді.
4. Бұл кепілдік келесі жәйттердің нәтижесінде пайда болған ақауларды жөндеуге таралмайды:
 - Химиялық, механикалық немесе өзге де әсер етулер, бөгде заттардың бұйымның ішіне түсіп кетуі;
 - Бұйымды тікелей мақсаты бойынша емес, дұрыс пайдаланбағанда, жинаққа кірмейтін, қосымша аксессуарларды пайдаланғанда, сондай-ақ, бұйымды техника қауіпсіздігі ережелері мен талаптарын бұза отырып, орнатқанда және пайдаланғанда;
 - Жарамдылық мерзімі шектеулі әрлеу бөлшектері, лампа, батареялар, қорғаныс экрандары, қоқыс жинақтауыштар, белдік/бау (ремендер), қылшақтар тозғанда;
 - Авторланған сервистік орталықтар болып табылмайтын*, тұлғалар немесе фирмалар өндірген бұйымдардың жөндеуі;
5. Осы талонның түпнұсқасымен, сатушы берген тауарлы чектің түпнұсқасымен және ақау табылған бұйыммен бірге көрсеткенде ғана жарамды болмақ.
6. Бұл кепілдік тек қана жеке тұрмыстық қажеттілік үшін пайдаланылатын бұйымдарға ғана жарамды, және коммерциялық, өнеркәсіптік немесе кәсіби мақсатта қолданылатын бұйымдарға таралмайды.

POLARIS бұйымдарына кепілдік қызмет көрсету мәселелері бойынша Өзіңіздің жергілікті POLARIS ресми сатушыңызға хабарласыңыз.

Құралдың ақаулы екендігі анықталса, тез арада қызмет көрсету орталығына хабарласу қажет.

* Авторланған сервистік орталықтардың мекен-жайлары Компания сайтында: www.polar.ru

Құралды жеткізіп әкелетін тасымалдаушы тасымалдау барысында, дұрыс пайдаланбау, сондай-ақ құралдың түрін өзгерту немесе құралға өздігінен жөндеу жұмысын жүргізу салдарынан туындаған ақау үшін жауапты емес.

