

УСЛОВИЯ ГАРАНТИЙНОГО ОБСЛУЖИВАНИЯ

Фирма-изготовитель предоставляет на приобретенный Вами прибор гарантию в соответствии с действующим законодательством РФ о защите прав потребителей сроком 12 месяцев со дня продажи прибора. Сервисная служба бесплатно устраняет возникшие в приборе неполадки, при условии, что эти неполадки не возникли вследствие нарушения покупателем правил монтажа, эксплуатации, транспортировки, хранения, действия третьих лиц, попадания внутрь прибора инородных предметов, а также действия непреодолимой силы (пожара, природной катастрофы и т.п.).

Гарантия на прибор теряет свою силу, если ремонт неисправного прибора в гарантийный период производился неуполномоченными лицами.

Гарантийный срок начинается со дня приобретения прибора. Гарантийное обслуживание осуществляется при наличии сопроводительных документов (чек, квитанция, правильно заполненный гарантийный талон с четкой печатью продавца, иные документы, подтверждающие дату и место покупки).

Гарантия не распространяется на приборы с неисправностями, возникшими вследствие существенных нарушений технических требований, не предусмотренных в инструкции по эксплуатации, в том числе нестабильности электросети.

Гарантия не распространяется на приборы с неисправностями, возникшими вследствие механических или химических воздействий.

Фирма-изготовитель оставляет за собой право на внесение изменений в конструкцию, дизайн и комплектацию прибора.



Информируем Вас о том, что продукция CONNEX™ сертифицирована на соответствие российским требованиям безопасности согласно Закону РФ "О защите прав потребителей" Информацию о сертификации продукции CONNEX™ Вы можете получить у продавца или в организации, уполномоченной производителем по телефону 8 (495) 651-93-45

⊗ Данное изделие предназначено для использования в целях, определенных Инструкцией по монтажу и эксплуатации. Использование изделия в целях, отличных от вышеуказанных, является нарушением правил надлежащей эксплуатации прибора.

⊗ Соблюдение рекомендаций и указаний, содержащихся в Инструкции по монтажу и эксплуатации, поможет Вам избежать проблем в эксплуатации изделия и его обслуживания.

⊗ Внимательно ознакомьтесь с гарантийным талоном и проследите, чтобы он был правильно заполнен и имел штамп Продавца. При отсутствии штампа Продавца и даты продажи (либо кассового чека с датой продажи) гарантийный срок изделия исчисляется с даты производства.

⊗ Тщательно проверьте внешний вид изделия и его комплектность, все претензии по внешнему виду и комплектности изделия предъявляйте Продавцу при покупке изделия.

⊗ Для установки изделия Вы можете воспользоваться услугами любых квалифицированных специалистов или сделать это самостоятельно, используя Инструкции по монтажу и эксплуатации изделия, однако Продавец (производитель) не несет ответственности за недостатки изделия, возникшие из-за его неправильной установки (подключения).

⊗ Гарантия не предоставляется в случаях: если будет полностью/частично изменен, стерт, удален серийный номер изделия; наличия на изделии механических повреждений (сколов, трещин и т.д.), воздействий на изделие чрезмерной силы, химически агрессивных веществ, высоких температур, повышенной влажности/запыленности, концентрированных паров; дефектов, возникших вследствие попадания внутрь изделия посторонних предметов, жидкостей и т.д.; неправильного хранения изделия.

ТАЛОН НА ГАРАНТИЙНОЕ ОБСЛУЖИВАНИЕ

Модель: _____

Серийный номер: _____

Дата покупки: _____

Штамп продавца: _____

Дата установки: _____

Штамп организации, производившей установку: _____

Сведения о ремонте: _____

Прием заявок на ремонт и технические консультации:

тел.: 8 (495) 651-93-45

e-mail: connex1@mail.ru

Дополнительную информацию об изделии и техническом обслуживании
Вы можете получить у Продавца.

Сохраняйте талон в течении всего гарантийного срока

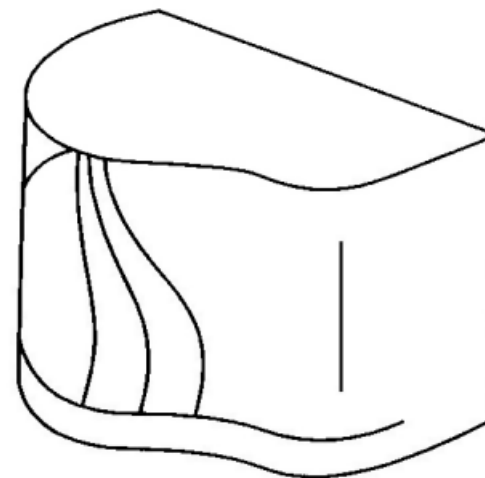
CONNEX

technology of comfort

Инструкция по монтажу и эксплуатации

технический паспорт изделия

Сушитель для рук автоматический



HD-2000
HD-2000A



1. Описание

Спасибо Вам что выбрали продукцию марки CONNEX. Электрополотенца CONNEX™ HD-2000 (рис.1) и HD-2000A (рис.2) для настенного монтажа, оснащены инфракрасным датчиком для автоматического включения. Комплекуются мощными и малозумными роторными двигателями. Электрополотенца CONNEX™ HD-2000 и HD-2000A надежны и экономичны. Имеют цельнометаллический антивандальный корпус, изготовленный из высококачественного алюминиевого сплава. Специальное покрытие корпуса прибора гарантирует водонепроницаемость и огнеустойчивость.

Использование электрополотенцев CONNEX™ HD-2000 и HD-2000A возможно везде, где требуется дополнительная социальная гигиена. Предназначены для использования в отелях, санаториях, в медицинских учреждениях и аптеках, саунах, бассейнах, спортивных учреждениях, учебных заведениях, офисах, барах, ресторанах, в общественных туалетных комнатах и т.п. Так же предназначены для использования в домашних условиях.

Современный евродизайн электрополотенцев CONNEX™ HD-2000 и HD-2000A гармонично дополнит интерьер любой туалетной комнаты. Простой монтаж, легкость эксплуатации и высокое качество исполнения, долгий срок службы и экономичность приборов CONNEX™ обеспечат Вам дополнительный комфорт и удобство.

Рисунок 1.

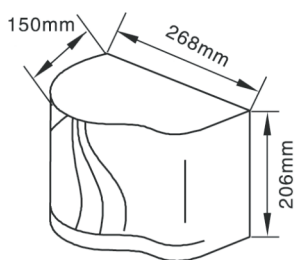


Рисунок 2.

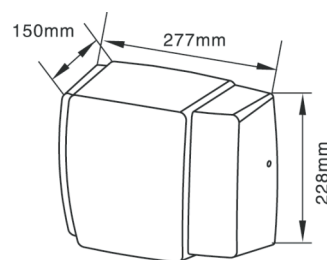
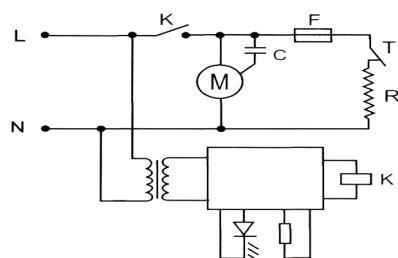


Рисунок 3.



2. Спецификация

CONNEX™ HD-2000: Напряжение 220 В (см. рис.3). Частотность 50 Гц. Номинальная мощность 1600 Вт. Потребление тока 7.2 А. Класс водонепроницаемости IPX1. Инфракрасный датчик включения. Температура воздушной струи 60±5°C. Предохранитель от перегрева. Скорость воздушного потока 10.6 м/с. Производительность 162.4 м³/ч. Размеры (ВхШхГ): 206х268х150 мм. Вес 3.85 кг.

CONNEX™ HD-2000A: Напряжение 220 В (см. рис.3). Частотность 50 Гц. Номинальная мощность 1700 Вт. Потребление тока 7.7 А. Класс водонепроницаемости IPX1. Инфракрасный датчик включения. Температура воздушной струи 70±5°C. Предохранитель от перегрева. Скорость воздушного потока 10.6 м/с. Производительность 162.4 м³/ч. Размеры (ВхШхГ): 228х277х150 мм. Вес 3.95 кг.

3. Меры предосторожности

Перед тем как приступить к эксплуатации прибора, внимательно изучите данную инструкцию.

Прибор предназначен исключительно для сушки тела и волос.

Прибор предназначен только для настенного монтажа.

Внимание! Убедитесь, что рабочее напряжение прибора соответствует напряжению вашей электросети, и сила тока соответствует данным спецификации. Прибор должен в обязательном порядке включаться в сетевую розетку с заземлением. Запрещается монтаж, демонтаж и техническое обслуживание прибора некомпетентными лицами.

Запрещается эксплуатировать неисправный или поврежденный прибор. Запрещается использовать прибор с поврежденным шнуром питания или штепселем.

Осторожно! Не допускать попадания воды, и другой жидкости, химических веществ и инородных тел внутрь прибора, на шнур питания и штепсель во время использования прибора и в режиме ожидания.

Не закрывать выходное и входное отверстие для воздуха, это может привести к перегреву и повреждению прибора.

В случае неисправности отключите прибор от электросети и обратитесь в сервисную службу.

4. Комплектация

Прибор электрополотенце CONNEX™ HD-2000-1 шт. Инструкция по эксплуатации 1 экз.

Монтажный набор (4 болта, 4 дюбеля). Евровилка.

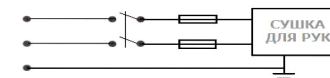
5. Уход за прибором

Для очистки корпуса прибора использовать влажную тканевую салфетку.

Внимание! Не использовать для очистки корпуса прибора абразивные чистящие средства и острые предметы.

6. Установка прибора

Внимание! Прибор должен быть заземлен.



Внимание! Прибор должен быть установлен на удалении не менее 1 м. от душа или ванны, и не менее 1,5 м. от душевой насадки или водопроводного крана.

Определить место установки и провести разметку по размерам согласно рисунку 4. Сделать четыре отверстия диаметром 6 мм глубиной 35 мм согласно разметке. Снять крышку корпуса, ослабив винты с обеих сторон (рисунок 5). Провод заземления подсоединить к стенке корпуса. Закрепить основание прибора на стене, используя приложенные дюбеля и болты. Установить крышку корпуса. Подключить провод питания к электросети. Установка прибора завершена. Производитель рассматривает различные условия установки прибора, поэтому инфракрасный датчик прибора отрегулирован на самую чувствительную позицию. При снятой крышке корпуса Вы можете изменить заводскую регулировку как показано на рисунке 6 для HD 2000 и рисунке 7 для HD 2000 А. Регулируйте сопротивление аккуратно и плавно.

7. Эксплуатация прибора

По окончании монтажа и подключения к электросети прибор готов к эксплуатации. Электрополотенца CONNEX™ HD-2000 и HD-2000A работают в автоматическом режиме.

Включение: поднесите руки к инфракрасному датчику на расстояние 1-11 см. Прибор автоматически включится.

Выключение: прибор автоматически прекращает работу в течение 1-2 секунд, после того как Вы уберете руки, прибор также автоматически выключается после 1 мин последовательной работы и переходит в режим ожидания.

Рисунок 4.

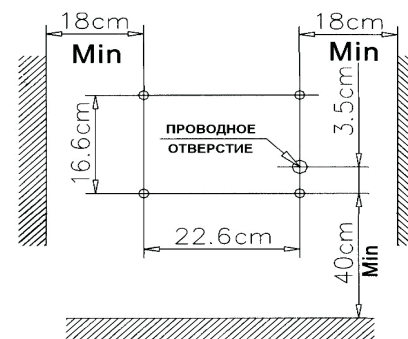


Рисунок 5.

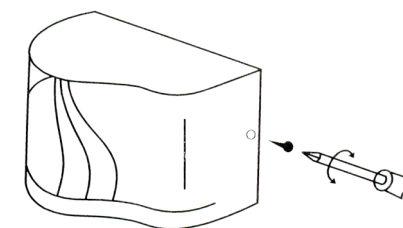


Рисунок 6.

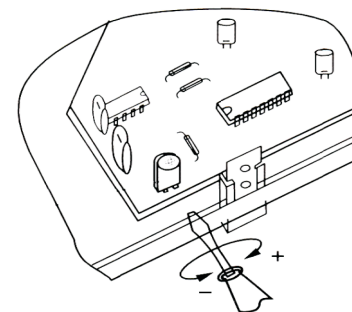


Рисунок 7.

