

УСЛОВИЯ ГАРАНТИЙНОГО ОБСЛУЖИВАНИЯ

Фирма-изготовитель предоставляет на приобретенный Вами прибор гарантию в соответствии с действующим законодательством РФ о защите прав потребителей сроком 12 месяцев со дня продажи прибора. Сервисная служба бесплатно устраняет возникшие в приборе неполадки, при условии, что эти неполадки не возникли вследствие нарушения покупателем правил монтажа, эксплуатации, транспортировки, хранения, действия третьих лиц, попадания внутрь прибора инородных предметов, а также действия непреодолимой силы (пожара, природной катастрофы и т.п.).

Гарантия на прибор теряет свою силу, если ремонт неисправного прибора в гарантийный период производился неуполномоченными лицами.

Гарантийный срок начинается со дня приобретения прибора. Гарантийное обслуживание осуществляется при наличии сопроводительных документов (чек, квитанция, правильно заполненный гарантийный талон с четкой печатью продавца, иные документы, подтверждающие дату и место покупки).

Гарантия не распространяется на приборы с неисправностями, возникшими вследствие существенных нарушений технических требований, не предусмотренных в инструкции по эксплуатации, в том числе нестабильности электросети.

Гарантия не распространяется на приборы с неисправностями, возникшими вследствие механических или химических воздействий.

Фирма-изготовитель оставляет за собой право на внесение изменений в конструкцию, дизайн и комплектацию прибора.



Информируем Вас о том, что продукция CONNEX™ сертифицирована на соответствие российским требованиям безопасности согласно Закону РФ "О защите прав потребителей" Информацию о сертификации продукции CONNEX™ Вы можете получить у продавца или в организации, уполномоченной производителем по телефону (495) 651-93-45

⊗ Данное изделие предназначено для использования в целях, определенных Инструкцией по монтажу и эксплуатации. Использование изделия в целях, отличных от вышеуказанных, является нарушением правил надлежащей эксплуатации прибора.

⊗ Соблюдение рекомендаций и указаний, содержащихся в Инструкции по монтажу и эксплуатации, поможет Вам избежать проблем в эксплуатации изделия и его обслуживания.

⊗ Внимательно ознакомьтесь с гарантийным талоном и проследите, чтобы он был правильно заполнен и имел штамп Продавца. При отсутствии штампа Продавца и даты продажи (либо кассового чека с датой продажи) гарантийный срок изделия исчисляется с даты производства.

⊗ Тщательно проверьте внешний вид изделия и его комплектность, все претензии по внешнему виду и комплектности изделия предъявляйте Продавцу при покупке изделия.

⊗ Для установки изделия Вы можете воспользоваться услугами любых квалифицированных специалистов или сделать это самостоятельно, используя Инструкции по монтажу и эксплуатации изделия, однако Продавец (производитель) не несет ответственности за недостатки изделия, возникшие из-за его неправильной установки (подключения).

⊗ Гарантия не предоставляется в случаях: если будет полностью/частично изменен, стерт, удален серийный номер изделия; наличия на изделии механических повреждений (сколов, трещин и т.д.), воздействий на изделие чрезмерной силы, химически агрессивных веществ, высоких температур, повышенной влажности/запыленности, концентрированных паров; дефектов, возникших вследствие попадания внутрь изделия посторонних предметов, жидкостей и т.д.; неправильного хранения изделия.

ТАЛОН НА ГАРАНТИЙНОЕ ОБСЛУЖИВАНИЕ

Модель: _____

Серийный номер: _____

Дата покупки: _____

Штамп продавца: _____

Дата установки: _____

Штамп организации, производившей установку: _____

Сведения о ремонте: _____

Прием заявок на ремонт и технические консультации:

тел.: (495) 651-93-45

e-mail: connex1@mail.ru

Дополнительную информацию об изделии и техническом обслуживании
Вы можете получить у Продавца.

Сохраняйте талон в течении всего гарантийного срока

CONNEX

technology of comfort

Инструкция по монтажу и эксплуатации

технический паспорт изделия

Сушитель для рук автоматический



HD-150



1. Описание

Спасибо Вам, что выбрали продукцию марки CONNEX. Сушители для рук (электрополотенца) CONNEX™ HD-150 (рисунок 1) для настенного монтажа оснащены инфракрасным датчиком для автоматического включения. Комплекуются экономичными малощумными роторными двигателями. Электрополотенца CONNEX™ HD-150 надежны и экономичны. Имеют прочный компактный корпус, выполненный из высококачественного ABS-пластика. Использование электрополотенца CONNEX™ HD-150 возможно везде, где требуется дополнительная социальная гигиена. Предназначены для использования в отелях, санаториях, в медицинских учреждениях и аптеках, саунах, бассейнах, спортивных учреждениях, учебных заведениях, офисах, барах, ресторанах, в общественных туалетных комнатах и т.п. Так же предназначены для использования в домашних условиях. Современный дизайн электрополотенца CONNEX™ HD-150 гармонично дополнит интерьер любой туалетной комнаты. Простой монтаж, легкость эксплуатации и высокое качество исполнения, долгий срок службы и экономичность приборов CONNEX™ обеспечат Вам дополнительный комфорт и удобство.

Рисунок 1.

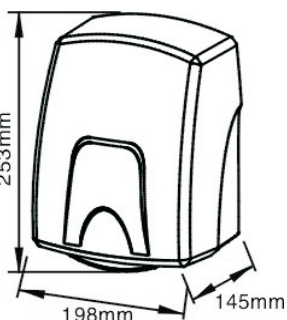


Рисунок 2.

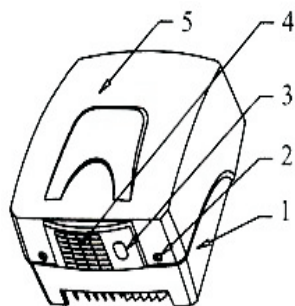
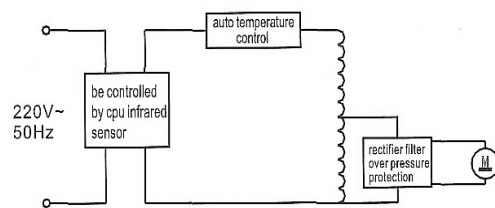


Рисунок 3.



2. Спецификация

1-основание, 2-винт, 3-инфракрасный датчик, 4-воздуховод, 5-корпус (рисунок 2).
Напряжение 220 В (рисунок 3). Частотность 50 Гц. Номинальная мощность 1500 Вт.
Потребление тока 6.8 А. Класс водонепроницаемости IPX1. Инфракрасный датчик включения. Температура воздушной струи 60±5°C. Скорость воздушного потока 14.5 м/с. Производительность 88 м³/ч. Размеры (ВхШхГ):253x193x145 мм. Вес 2.12 кг

3. Меры предосторожности

Перед тем как приступить к эксплуатации прибора, внимательно изучите данную инструкцию. Прибор предназначен исключительно для сушки тела и волос. Прибор предназначен только для настенного монтажа.

Внимание! Убедитесь, что рабочее напряжение прибора соответствует напряжению вашей электросети, и сила тока соответствует данным спецификации. Прибор должен в обязательном порядке включаться в сетевую розетку с заземлением. Запрещается монтаж, демонтаж и техническое обслуживание прибора некомпетентными лицами.

Запрещается эксплуатировать неисправный или поврежденный прибор. Запрещается использовать прибор с поврежденным шнуром питания или штепселем.

Осторожно! Не допускать попадание воды, и другой жидкости, химических веществ и инородных тел внутрь прибора, на шнур питания и штепсель во время использования прибора и в режиме ожидания. Не закрывать выходное и входное отверстие для воздуха, это может привести к перегреву и повреждению прибора.

В случае неисправности отключите прибор от электросети и обратитесь в сервисную службу.

4. Комплектация

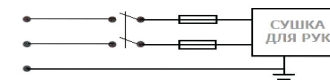
Прибор электрополотенца CONNEX™ HD-1900A. Инструкция по эксплуатации 1 экз.
Монтажный набор (3 болта, 3 дюбеля). Евровилка.

5. Уход за прибором

Для очистки корпуса прибора использовать влажную тканевую салфетку. **Внимание!** Не использовать для очистки корпуса прибора абразивные чистящие средства и острые предметы.

6. Установка прибора

Внимание! Прибор должен быть заземлен.



Внимание! Прибор должен быть установлен на удалении не менее 1 м. от душа или ванны, и не менее 1,5 м. от душевой насадки или водопроводного крана.

Определить место установки и провести разметку по размерам согласно рисунку 4. Сделать три отверстия диаметром 6 мм глубиной 35 мм согласно разметке.

Ослабить болты 2 (рисунок 5), снять движением ① крышку корпуса 5 и закрепить ② основание прибора на стене. Закреплять на стене основание прибора (рисунок 6) в подготовленные отверстия 6 винтами 7. Зафиксировать крышку корпуса (рисунок 5) движениями ③ и ④. Включить прибор в электросеть. Прибор готов к работе. Отрегулировать сопротивление чувствительности датчика можно как показано на рисунке 7, регулируйте плавно и слегка.

7. Эксплуатация прибора

По окончании монтажа и подключения к электросети прибор готов к эксплуатации. Электрополотенца CONNEX™ серии HD-150 работают в автоматическом режиме. **Включение:** поднесите руки к инфракрасному датчику на расстоянии 1-11 см. Прибор автоматически включится. **Выключение:** прибор автоматически прекращает работу в течение 1-2 секунд, после того как Вы уберете руки, прибор также автоматически выключается после 1 мин последовательной работы и переходит в режим ожидания.

Рисунок 4.

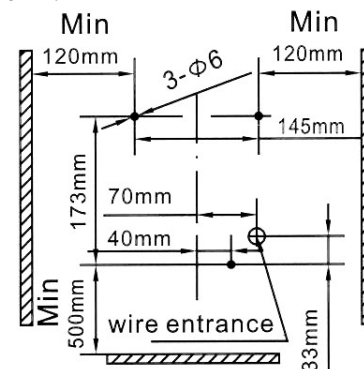


Рисунок 5.

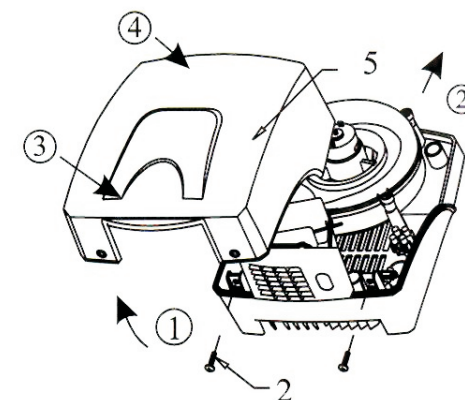


Рисунок 6.

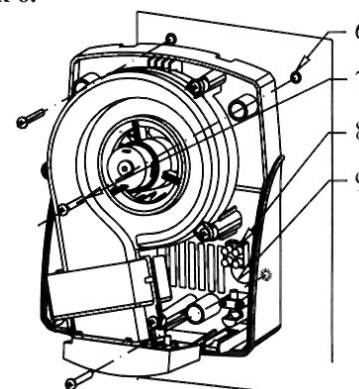


Рисунок 7.

