

Инструкция по монтажу и эксплуатации

## Сушитель для волос стационарный



**CONNEX**

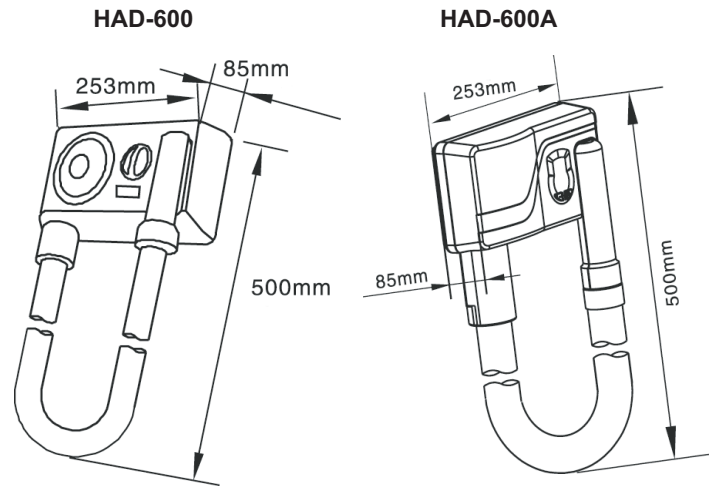
**HAD-600**  
**HAD-600A**

## 1. Описание

Спасибо Вам, что выбрали продукцию марки CONNEX. Настенные фены CONNEX™ серий HAD-600 (рисунок 1) стационарные. Имеют пластиковый корпус белого цвета, микрокомпьютер, контролирующий заданную температуру, мощный малолшумный и надежный мотор. На передней панели корпуса модели HAD-600A жидкокристаллический дисплей, информирующий пользователя о температуре воздушной струи и рабочем времени сушки. На передней панели модели HAD-600 12-ти минутный таймер и двухрежимный регулятор потока воздуха. Настенные фены CONNEX™ предназначены для использования в отелях, санаториях, в медицинских учреждениях, саунах, бассейнах, спортивных учреждениях, учебных заведениях, офисах, барах, ресторанах, в общественных туалетных комнатах и т.п., а так же для использования в домашних условиях.

Настенные фены CONNEX™ серий HAD-600 – автоматические, начинают работать при снятии трубки, и завершают работу при фиксировании трубки на корпусе прибора. Современный дизайн настенных фенов CONNEX™ гармонично дополнит интерьер любой туалетной комнаты. Простой монтаж, легкость эксплуатации и высокое качество исполнения обеспечат дополнительный комфорт и удобство.

Рисунок 1



## 3. Комплектация

Настенный фен CONNEX™ 600...-1шт.  
Монтажный набор.  
Инструкция по эксплуатации 1 экз.

Модель	Мощность, Вт	Напряжение	Потребление тока	Класс брызгозащищенности	Скорость воздушного потока, м/с	Производительность, м³/ч	LCD дисплей	Розетка для бритвы
HAD-600	700	220В~50Гц	3.1 А	IPX4	9.2	29.1	Нет	Нет
HAD-600A	1000	220В~50Гц	4.5 А	IPX4	10.2	32.1	Есть	Нет

## 2. Устройство

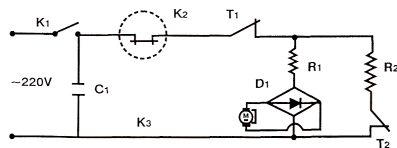
Устройство фенов (см. рис.2):

**HAD-600**- 1-корпус, 2-автоматический таймер/включатель, 3-включатель/фиксатор, 4-основание, 5-6-винты, 7-воздухозаборник, 8-воздуховодная труба, 9-кнопка увеличения/уменьшения потока воздуха, 10-наконечник трубы.

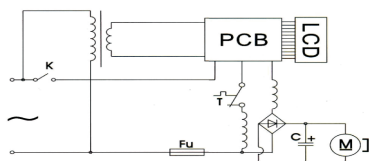
**HAD-600A** – 1-корпус, 2-жидкокристаллический дисплей, 3-включатель/фиксатор, 4-основание, 5-6-винты, 7-кнопка понижения температуры, 8-воздуховодная труба, 9-кнопка повышения температуры, 10-наконечник трубы.

План-схема:

**HAD-600**



**HAD-600A**



**HAD-600**

Регулятор потока воздуха с двумя положениями Выше/Ниже.

Автоматический таймер на 12 минут.

Включение фена при заводке таймера.

Защита от перегрева.

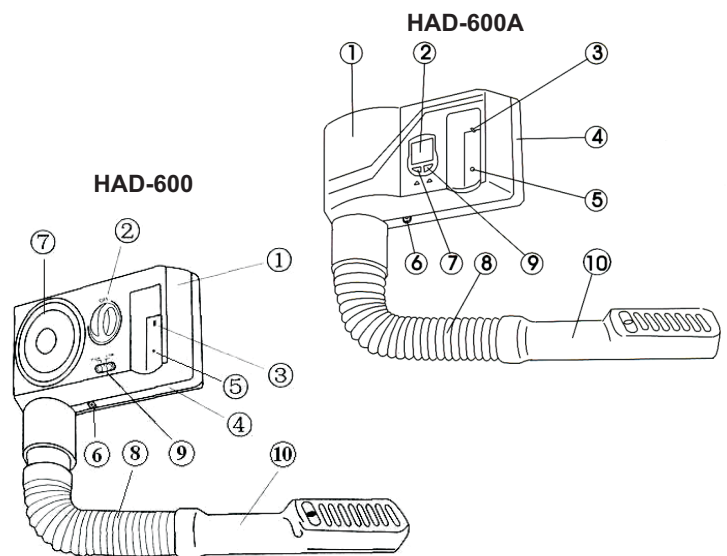
**HAD-600A**

Цифровой температурный регулятор с поддержкой постоянной температуры.

Пять температурных режимов (40°C, 50°C, 60°C, 70°C, 80°C, заводская установка на 60°C).

Автоматический таймер на 18 минут.

Рисунок 2



## 4. Уход за прибором

Для очистки корпуса прибора использовать влажную тканевую салфетку.

**Внимание!** Не использовать для очистки корпуса прибора абразивные чистящие средства и острые предметы.

Производителем предусмотрено снятие воздуховодной трубы и наконечника для очистки (см. рис. 5, 6, 7, 8). Использовать плоскую отвертку.

## 5. Меры предосторожности

Перед тем как приступить к эксплуатации прибора, внимательно изучите данную инструкцию.

Прибор предназначен исключительно для сушки волос.

Прибор предназначен только для настенного монтажа.

Не вскрывать крышку прибора острыми предметами.

Убедитесь, что рабочее напряжение прибора соответствует напряжению вашей электросети, и сила тока соответствует данным спецификации.

**Внимание!** Прибор монтировать на достаточном удалении от источника воды.

Запрещается монтаж, демонтаж и техническое обслуживание прибора некомпетентными лицами.

Запрещается эксплуатировать неисправный или поврежденный прибор.

**Осторожно!** Не допускать попадание воды, и других жидкостей на электронные детали прибора.

В случае обнаружения неисправности обратитесь в сервисную службу.

## 6. Установка прибора

Определить место для монтажа прибора.

Просверлить три монтажных отверстия Ø6 мм по приложенному шаблону, установить дюбеля.

Ослабить винты 5 и 6 (см. рис.2), используя приложенный ключ и отвертку. Снимите корпус 1 (см. рис.3).

Закрепить основание фена на стене приложенными болтами, совместив его отверстия с подготовленными в стене, после того, как проведете провод питания через основное отверстие основания прибора.

Подключить провод питания как показано на рисунке 4 (если требуется прямое подключение к электросети).

Прикрепить корпус фена. Установка завершена.

## 7. Эксплуатация прибора

Подключить прибор к электросети при помощи провода питания. Для HAD-600A: снять воздухопроводную трубку 10 (рис.2) - прибор автоматически включится. На жидкокристаллическом дисплее отражается статус, время сушки и температура воздушного потока. По необходимости отрегулировать температуру воздушного потока можно при помощи кнопок снижения и повышения температуры 7 и 9 соответственно (рис.2).

Для HAD-600: снять трубку и включить таймер - фен начнет работать. Установите таймер 2 (рис.2) в диапазоне от 1 до 12 минут. Выберите мощный или слабый поток воздуха переключателем 9 (рис.2).

Прибор автоматически прекратит работу если зафиксировать трубку на корпусе прибора. **Внимание!** Если прекратить сушку до окончания установки таймера и зафиксировать трубку фен отключится, но таймер продолжит работу. При следующем снятии трубки фен автоматически включится (для модели HAD-600).

## 8. Условия гарантийного обслуживания.

Фирма-изготовитель предоставляет на приобретенный Вами прибор гарантию в соответствии с действующим законодательством РФ о защите прав потребителей сроком 12 месяцев со дня продажи прибора. Сервисная служба бесплатно устраняет возникшие в приборе неполадки, при условии, что эти неполадки не возникли вследствие нарушения покупателем правил монтажа, эксплуатации, транспортировки, хранения, действия третьих лиц, попадания внутрь прибора инородных предметов, а также действия непреодолимой силы (пожара, природной катастрофы и т.п.).

Гарантия на прибор теряет свою силу, если ремонт неисправного прибора в гарантийный период производился неуполномоченными лицами.

Рисунок 3

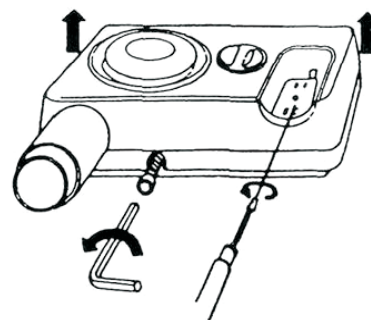


Рисунок 4

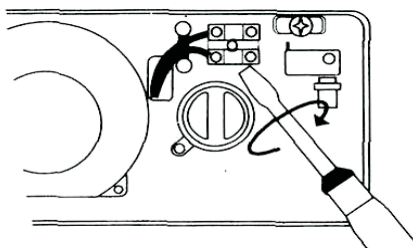


Рисунок 5

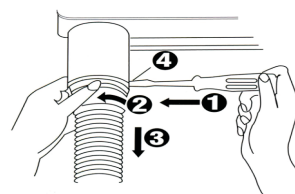


Рисунок 6

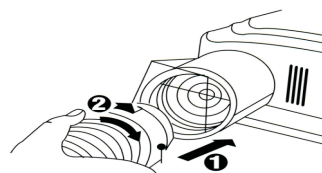


Рисунок 7

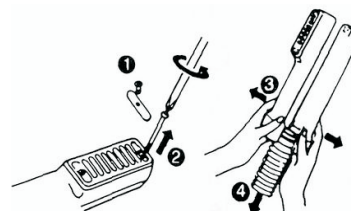
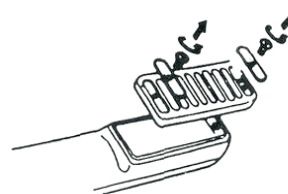


Рисунок 8



Гарантийный срок начинается со дня приобретения прибора. Гарантийное обслуживание осуществляется при наличии сопроводительных документов (чек, квитанция, правильно заполненный гарантийный талон с четкой печатью продавца, иные документы, подтверждающие дату и место покупки).

Гарантия не распространяется на приборы с неисправностями, возникшими вследствие существенных нарушений технических требований, не предусмотренных в инструкции по эксплуатации, в том числе нестабильности электросети.

Гарантия не распространяется на приборы с неисправностями, возникшими вследствие механических или химических воздействий.

Фирма-изготовитель оставляет за собой право на внесение изменений в конструкцию, дизайн и комплектацию прибора

# ГАРАНТИЙНЫЙ ТАЛОН

Сохраняйте талон в течении всего гарантийного срока



Информируем Вас о том, что продукция CONNEX™ сертифицирована на соответствие российским требованиям безопасности согласно Закону РФ "О защите прав потребителей" Информацию о сертификации продукции CONNEX™ Вы можете получить у продавца или в организации, уполномоченной производителем по телефону (495) 651-93-45

- Данное изделие предназначено для использования в целях, определенных Инструкцией по монтажу и эксплуатации. Использование изделия в целях, отличных от вышеуказанных, является нарушением правил надлежащей эксплуатации прибора.
- Соблюдение рекомендаций и указаний, содержащихся в Инструкции по монтажу и эксплуатации, поможет Вам избежать проблем в эксплуатации изделия и его обслуживания.
- Внимательно ознакомьтесь с гарантийным талоном и проследите, чтобы он был правильно заполнен и имел штамп Продавца. При отсутствии штампа Продавца и даты продажи (либо кассового чека с датой продажи) гарантийный срок изделия исчисляется с даты производства.
- Тщательно проверьте внешний вид изделия и его комплектность, все претензии по внешнему виду и комплектности изделия предъявляйте Продавцу при покупке изделия.
- Для установки изделия Вы можете воспользоваться услугами любых квалифицированных специалистов или сделать это самостоятельно, используя Инструкции по монтажу и эксплуатации изделия, однако Продавец (производитель) не несет ответственности за недостатки изделия, возникшие из-за его неправильной установки (подключения).
- Гарантия не предоставляется в случаях: если будет полностью/частично изменен, стерт, удален серийный номер изделия; наличия на изделии механических повреждений (сколов, трещин и т.д.), воздействий на изделие чрезмерной силы, химически агрессивных веществ, высоких температур, повышенной влажности/запыленности, концентрированных паров; дефектов, возникших вследствие попадания внутрь изделия посторонних предметов, жидкостей и т.д.; неправильного хранения изделия.



ИЗЫМАЕТСЯ МАСТЕРОМ ПРИ ОБСЛУЖИВАНИИ

## ТАЛОН НА ГАРАНТИЙНОЕ ОБСЛУЖИВАНИЕ



Модель: .....  
Серийный номер: .....  
Дата покупки: .....  
Штамп продавца:

Дата установки: .....  
Штамп организации,  
производившей установку:

Прием заявок на ремонт и технические консультации:  
тел.: (495) 651-93-45  
e-mail: avetrade@mail.ru  
Дополнительную информацию об изделии и техническом обслуживании Вы можете получить у Продавца.



ИЗЫМАЕТСЯ МАСТЕРОМ ПРИ ОБСЛУЖИВАНИИ

## ТАЛОН НА ГАРАНТИЙНОЕ ОБСЛУЖИВАНИЕ



Модель: .....  
Серийный номер: .....  
Дата покупки: .....  
Штамп продавца:

Дата установки: .....  
Штамп организации,  
производившей установку:

Прием заявок на ремонт и технические консультации:  
тел.: (495) 651-93-45  
e-mail: avetrade@mail.ru  
Дополнительную информацию об изделии и техническом обслуживании Вы можете получить у Продавца.

ИЗЫМАЕТСЯ МАСТЕРОМ ПРИ ОБСЛУЖИВАНИИ

## ТАЛОН НА ГАРАНТИЙНОЕ ОБСЛУЖИВАНИЕ



Модель: .....  
Серийный номер: .....  
Дата покупки: .....  
Штамп продавца:

Дата установки: .....  
Штамп организации,  
производившей установку:

Прием заявок на ремонт и технические консультации:  
тел.: (495) 651-93-45  
e-mail: avetrade@mail.ru  
Дополнительную информацию об изделии и техническом обслуживании Вы можете получить у Продавца.

ИЗЫМАЕТСЯ МАСТЕРОМ ПРИ ОБСЛУЖИВАНИИ

## ТАЛОН НА ГАРАНТИЙНОЕ ОБСЛУЖИВАНИЕ



Модель: .....  
Серийный номер: .....  
Дата покупки: .....  
Штамп продавца:

Дата установки: .....  
Штамп организации,  
производившей установку:

Прием заявок на ремонт и технические консультации:  
тел.: (495) 651-93-45  
e-mail: avetrade@mail.ru  
Дополнительную информацию об изделии и техническом обслуживании Вы можете получить у Продавца.