

УСЛОВИЯ ГАРАНТИЙНОГО ОБСЛУЖИВАНИЯ

Фирма-изготовитель предоставляет на приобретенный Вами прибор гарантию в соответствии с действующим законодательством РФ о защите прав потребителей сроком 12 месяцев со дня продажи прибора. Сервисная служба бесплатно устраняет возникшие в приборе неполадки, при условии, что эти неполадки не возникли вследствие нарушения покупателем правил монтажа, эксплуатации, транспортировки, хранения, действия третьих лиц, попадания внутрь прибора инородных предметов, а также действия непреодолимой силы (пожара, природной катастрофы и т.п.).

Гарантия на прибор теряет свою силу, если ремонт неисправного прибора в гарантийный период производился неуполномоченными лицами.

Гарантийный срок начинается со дня приобретения прибора. Гарантийное обслуживание осуществляется при наличии сопроводительных документов (чек, квитанция, правильно заполненный гарантийный талон с четкой печатью продавца, иные документы, подтверждающие дату и место покупки).

Гарантия не распространяется на приборы с неисправностями, возникшими вследствие существенных нарушений технических требований, не предусмотренных в инструкции по эксплуатации, в том числе нестабильности электросети.

Гарантия не распространяется на приборы с неисправностями, возникшими вследствие механических или химических воздействий.

Фирма-изготовитель оставляет за собой право на внесение изменений в конструкцию, дизайн и комплектацию прибора.



Информируем Вас о том, что продукция CONNEX™ сертифицирована на соответствие российским требованиям безопасности согласно Закону РФ "О защите прав потребителей" Информацию о сертификации продукции CONNEX™ Вы можете получить у продавца или в организации, уполномоченной производителем по телефону (495) 651-93-45

➔ Данное изделие предназначено для использования в целях, определенных Инструкцией по монтажу и эксплуатации. Использование изделия в целях, отличных от вышеуказанных, является нарушением правил надлежащей эксплуатации прибора.

➔ Соблюдение рекомендаций и указаний, содержащихся в Инструкции по монтажу и эксплуатации, поможет Вам избежать проблем в эксплуатации изделия и его обслуживания.

➔ Внимательно ознакомьтесь с гарантийным талоном и проследите, чтобы он был правильно заполнен и имел штамп Продавца. При отсутствии штампа Продавца и даты продажи (либо кассового чека с датой продажи) гарантийный срок изделия исчисляется с даты производства.

➔ Тщательно проверьте внешний вид изделия и его комплектность, все претензии по внешнему виду и комплектности изделия предъявляйте Продавцу при покупке изделия.

➔ Для установки изделия Вы можете воспользоваться услугами любых квалифицированных специалистов или сделать это самостоятельно, используя Инструкции по монтажу и эксплуатации изделия, однако Продавец (производитель) не несет ответственности за недостатки изделия, возникшие из-за его неправильной установки (подключения).

➔ Гарантия не предоставляется в случаях: если будет полностью/частично изменен, стерт, удален серийный номер изделия; наличия на изделии механических повреждений (сколов, трещин и т.д.), воздействий на изделие чрезмерной силы, химически агрессивных веществ, высоких температур, повышенной влажности/запыленности, концентрированных паров; дефектов, возникших вследствие попадания внутрь изделия посторонних предметов, жидкостей и т.д.; неправильного хранения изделия.

ТАЛОН НА ГАРАНТИЙНОЕ ОБСЛУЖИВАНИЕ

Модель: _____

Серийный номер: _____

Дата покупки: _____

Штамп продавца:

Дата установки: _____

Штамп организации, производившей установку:

Сведения о ремонте: _____

Прием заявок на ремонт и технические консультации:

тел.: (495) 651-93-45

e-mail: connex1@mail.ru

Дополнительную информацию об изделии и техническом обслуживании

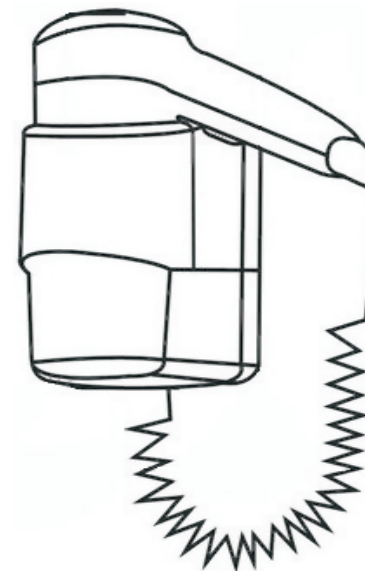
Вы можете получить у Продавца.



Инструкция по монтажу и эксплуатации

технический паспорт изделия

Сушитель для волос стационарный



HAD-120-18A HAD-120-18A1



1. Описание

Спасибо Вам, что выбрали продукцию марки CONNEX. Настенные фены CONNEX™ серий HAD-120-18... (рисунок 1) стационарные. Имеют пластиковый корпус белого цвета. Настенные фены CONNEX™ предназначены для использования в отелях, санаториях, в медицинских учреждениях, саунах, бассейнах, спортивных учреждениях, учебных заведениях, офисах, барах, ресторанах, в общественных туалетных комнатах и т.п., а так же для использования в домашних условиях. Современный дизайн настенных фенов CONNEX™ гармонично дополнит интерьер любой туалетной комнаты. Простой монтаж, легкость эксплуатации и высокое качество исполнения обеспечат дополнительный комфорт и удобство.

Описание приборов представлено на рисунке 1 и 2.

Модель	Мощность Вт	Напряжение	Потребление тока	Скорость воздушного потока, м/с	Производительность, м³/ч	LCD дисплей	Розетка для бритвы
HAD120-18A	1200	220В~50Гц	5,5 А	13,0	71,0	Нет	Есть
HAD120-18A1	1200	220В~50Гц	5,5 А	13,0	71,0	Нет	Нет

Рисунок 1

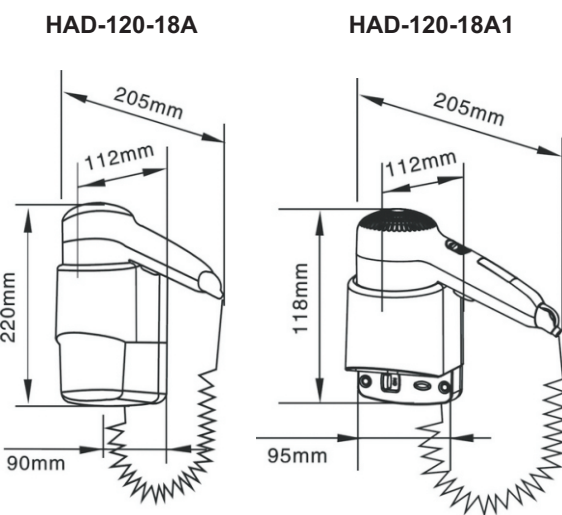
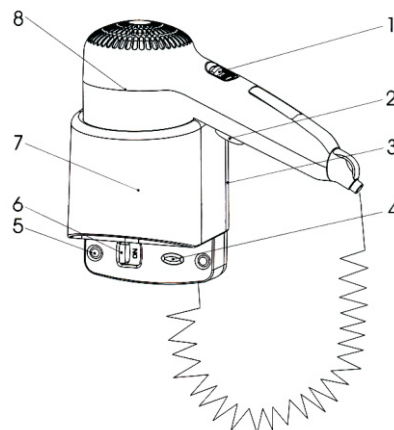


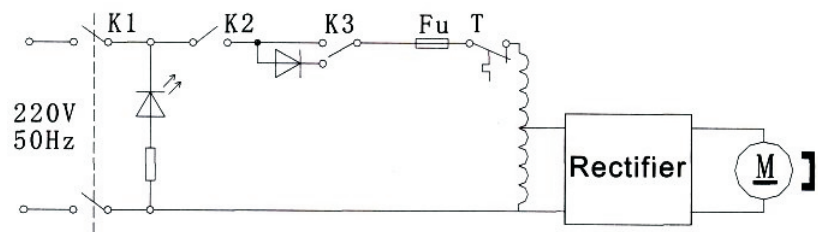
Рисунок 2



2. Устройство

Устройство фенов (см. рис.2): **HAD-120-18...- 1** - переключатель температурного режима, **2** - кнопка безопасности, **3** - основание, **4** - индикатор, **5** - резиновый стопор, **6** - кнопка включения питания, **7** -держатель фена, **8** - фен.

Электрическая схема:



3. Меры предосторожности

Перед тем как приступить к эксплуатации прибора, внимательно изучите данную инструкцию. Прибор предназначен исключительно для сушки волос. Прибор предназначен только для настенного монтажа. Не вскрывать крышку прибора острыми предметами. Убедитесь, что рабочее напряжение прибора соответствует напряжению вашей электросети, и сила тока соответствует данным спецификации.

Внимание! Прибор монтировать на достаточном удалении от источника воды (бассейн, душ, раковина). Запрещается монтаж, демонтаж и техническое обслуживание прибора некомпетентными лицами. Запрещается эксплуатировать неисправный или поврежденный прибор.

Осторожно! Не допускать попадание воды, и других жидкостей внутрь прибора.

4. Комплектация

Настенный фен CONNEX™ HAD 120-18...-1шт.

Монтажный набор. Инструкция по эксплуатации 1 экз.

5. Уход за прибором

Для очистки корпуса прибора использовать влажную тканевую салфетку.

Внимание ! Не использовать абразивные чистящие средства и острые предметы.

6. Установка прибора

Определить место для монтажа прибора. Просверлить два монтажных отверстия 1 (см. рис.3) Ø6 мм, вставить место дюбеля. Прикрепить к нижнему монтажному отверстию вешалку 4, зафиксировать на ней держатель фена нажатием вниз и длинным стопором 3 (см. рис.3).

Подключите прибор к электросети приложенным проводом со штепселем.

Возможна установка фена без приложенного штепселя. Для этого снять две панели 5 и 2, удалить резиновые стопперы 3 и ослабив винты 1 и 4 (см. рис. 4). Отключить приложенный провод штепселя от терминала 2 и удалить пластмассу с входа провода 1 (см. рис. 5). Протянуть стационарный провод через вход 1 и подключить к терминалу 2 (см. рис.5). Закрепить панели 5 и 2 (см. рис. 4) и закрепить держатель фена на стене (см. рис.3).

Рисунок 3

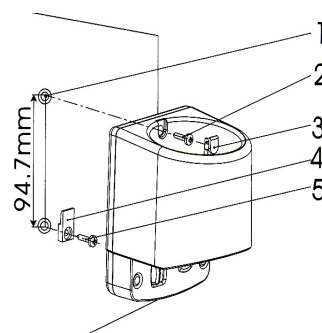


Рисунок 4

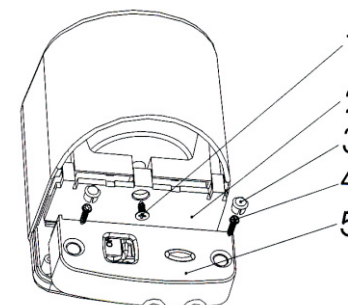
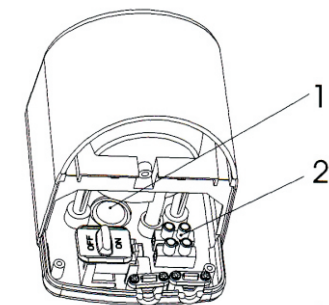


Рисунок 5



7. Эксплуатация прибора

Включить питание кнопкой 6 рисунок 2. Снять фен 8 с держателя 7, нажать кнопку безопасности 2 (рис.2). Подует горячий воздух. По необходимости отрегулировать температурный режим кнопкой 1 (рис.2), которая имеет два положения "Min"(холоднее) и "Max"(горячее). Прибор прекратит работу, если отпустить кнопку безопасности. По окончании сушки вставить фен в держатель. **Внимание!** При первом включении возможно испарение смазывающего масла.