

УСЛОВИЯ ГАРАНТИЙНОГО ОБСЛУЖИВАНИЯ

Фирма-изготовитель предоставляет на приобретенный Вами прибор гарантию в соответствии с действующим законодательством РФ о защите прав потребителей сроком 12 месяцев со дня продажи прибора. Сервисная служба бесплатно устраняет возникшие в приборе неполадки, при условии, что эти неполадки не возникли вследствие нарушения покупателем правил монтажа, эксплуатации, транспортировки, хранения, действия третьих лиц, попадания внутрь прибора инородных предметов, а также действия непреодолимой силы (пожара, природной катастрофы и т.п.).

Гарантия на прибор теряет свою силу, если ремонт неисправного прибора в гарантийный период производился неуполномоченными лицами.

Гарантийный срок начинается со дня приобретения прибора. Гарантийное обслуживание осуществляется при наличии сопроводительных документов (чек, квитанция, правильно заполненный гарантийный талон с четкой печатью продавца, иные документы, подтверждающие дату и место покупки).

Гарантия не распространяется на приборы с неисправностями, возникшими вследствие существенных нарушений технических требований, не предусмотренных в инструкции по эксплуатации, в том числе нестабильности электросети.

Гарантия не распространяется на приборы с неисправностями, возникшими вследствие механических или химических воздействий.

Фирма-изготовитель оставляет за собой право на внесение изменений в конструкцию, дизайн и комплектацию прибора.



Информируем Вас о том, что продукция CONNEX™ сертифицирована на соответствие российским требованиям безопасности согласно Закону РФ "О защите прав потребителей" Информацию о сертификации продукции CONNEX™ Вы можете получить у продавца или в организации, уполномоченной производителем по телефону 8 (495) 651-93-45

☉ Данное изделие предназначено для использования в целях, определенных Инструкцией по монтажу и эксплуатации. Использование изделия в целях, отличных от вышеуказанных, является нарушением правил надлежащей эксплуатации прибора.

☉ Соблюдение рекомендаций и указаний, содержащихся в Инструкции по монтажу и эксплуатации, поможет Вам избежать проблем в эксплуатации изделия и его обслуживания.

☉ Внимательно ознакомьтесь с гарантийным талоном и проследите, чтобы он был правильно заполнен и имел штамп Продавца. При отсутствии штампа Продавца и даты продажи (либо кассового чека с датой продажи) гарантийный срок изделия исчисляется с даты производства.

☉ Тщательно проверьте внешний вид изделия и его комплектность, все претензии по внешнему виду и комплектности изделия предъявляйте Продавцу при покупке изделия.

☉ Для установки изделия Вы можете воспользоваться услугами любых квалифицированных специалистов или сделать это самостоятельно, используя Инструкцию по монтажу и эксплуатации изделия, однако Продавец (производитель) не несет ответственности за недостатки изделия, возникшие из-за его неправильной установки (подключения).

☉ Гарантия не предоставляется в случаях: если будет полностью/частично изменен, стерт, удален серийный номер изделия; наличия на изделии механических повреждений (сколов, трещин и т.д.), воздействий на изделие чрезмерной силы, химически агрессивных веществ, высоких температур, повышенной влажности/запыленности, концентрированных паров; дефектов, возникших вследствие попадания внутрь изделия посторонних предметов, жидкостей и т.д.; неправильного хранения изделия.

ТАЛОН НА ГАРАНТИЙНОЕ ОБСЛУЖИВАНИЕ

Модель: _____

Серийный номер: _____

Дата покупки: _____

Штамп продавца: _____

Дата установки: _____

Штамп организации, производившей установку: _____

Сведения о ремонте: _____

Прием заявок на ремонт и технические консультации:

тел.: 8 (495) 651-93-45

e-mail: connex1@mail.ru

Дополнительную информацию об изделии и техническом обслуживании
Вы можете получить у Продавца.

Сохраняйте талон в течении всего гарантийного срока

CONNEX

technology of comfort

Инструкция по монтажу и эксплуатации

технический паспорт изделия

Сушитель для волос стационарный



HAD-100-15
HAD-150-15



AE 95

1. Описание

Спасибо Вам, что выбрали продукцию марки CONNEX. Настенные фены CONNEX™ серий HAD-100 и HAD-150 (см. рис. 1) стационарные. Имеют пластиковый корпус белого цвета, микрокомпьютер, контролирующий заданную температуру, мощный малошумный и надежный мотор. Настенные фены CONNEX™ модели HAD-150-15 и HAD-150-15A имеют также на передней панели корпуса жидкокристаллический дисплей, информирующий пользователя о температуре воздушной струи и рабочем времени сушки. Настенные фены CONNEX™ HAD-100-15 и HAD-150-15 имеют встроенную розетку для бритвы. Настенные фены CONNEX™ предназначены для использования в отелях, санаториях, в медицинских учреждениях, саунах, бассейнах, спортивных учреждениях, учебных заведениях, офисах, барах, ресторанах, в общественных туалетных комнатах и т.п., а так же для использования в домашних условиях. Настенные фены CONNEX™ серий HAD-100 и HAD-150 – автоматические, начинают работать при снятии трубки, и завершают работу при фиксировании трубки на корпусе прибора. Современный дизайн настенных фенов CONNEX™ гармонично дополнит интерьер любой туалетной комнаты. Простой монтаж, легкость эксплуатации и высокое качество исполнения обеспечат дополнительный комфорт и удобство.

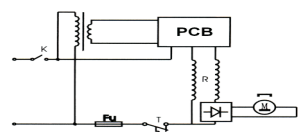
2. Устройство

Устройство фенов (см. рис.2):

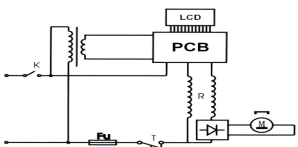
HAD-100-15... - 1 панель управления, 2-регулятор температуры, 3-включатель, 4-панель, 5-розетка для бритвы (для HAD-100-15), 6-крышка, 7-трубка; **HAD-150-15...** - 1-дисплей, 2-кнопки регуляции температуры, 3-включатель, 4-панель, 5-розетка для бритвы (для HAD-150-15), 6-крышка, 7-трубка.

План-схема:

HAD-100-15...



HAD-150-15...



Каждый фен имеет цифровой температурный регулятор с поддержкой заданной температуры. Пять температурных режимов (для HAD-150-15... 40°C, 50°C, 60°C, 70°C, 80°C, заводская установка на 60°C). Автоматический таймер выключения - 18-ти минутный (для HAD-150...) и 15-ти минутный (для HAD-100...)

3. Комплектация

Настенный фен CONNEX™ HAD...-1шт.
Монтажный набор.
Инструкция по эксплуатации 1 экз.
Монтажный шаблон.

4. Уход за прибором

Для очистки корпуса прибора использовать влажную тканевую салфетку.
Внимание! Не использовать для очистки корпуса прибора абразивные чистящие средства и острые предметы.
Производителем предусмотрено снятие воздухопроводной трубки и наконечника для очистки (см. рис. 5, 6, 7). Использовать плоскую отвертку.

5. Меры предосторожности

Перед тем как приступить к эксплуатации прибора, внимательно изучите данную инструкцию. Прибор предназначен исключительно для сушки волос. Прибор предназначен только для настенного монтажа. Не вскрывать крышку прибора острыми предметами. Убедитесь, что рабочее напряжение прибора соответствует напряжению вашей электросети, и сила тока соответствует данным спецификации.
Внимание! Прибор монтировать на достаточном удалении от источника воды.
Запрещается монтаж, демонтаж и техническое обслуживание прибора некомпетентными лицами.
Запрещается эксплуатировать неисправный или поврежденный прибор.
Осторожно! Не допускать попадание воды, и других жидкостей на электронные детали прибора. В случае обнаружения неисправности обратитесь в сервисную службу.

6. Установка прибора

Определить место для монтажа прибора. Просверлить два монтажных отверстия 6 мм согласно рисунку 3, для разметки отверстий воспользуйтесь монтажным шаблоном. Закрепить на стене кронштейн 9. Открыть изолирующую крышку 6 в основании прибора как на рисунке 4. Закрепите фен прилагаемыми болтами, как показано на рисунке 3. Описание рисунков 3 и 4: 8-дюбель, 9-кронштейн, 10-болт, 11-провод, 12-терминал, 13-монтажное отверстие, 6-крышка.

7. Эксплуатация прибора

Подключить прибор к электросети при помощи провода питания. Снять воздухопроводную трубку 7 (см. рис.2) - прибор автоматически включится. На жидкокристаллическом дисплее отражается статус, время и температура (для моделей с LCD-дисплеем). Изменить температуру воздушного потока можно при помощи кнопок 2 или регулятора 2 (см. рис.2). Прибор автоматически прекратит работу если зафиксировать трубку на корпусе прибора.

| Модель | Мощность, Вт | Напряжение | Потребление тока | Класс брызгозащищенности | Скорость воздушного потока, м/с | Производительность, м³/ч | LCD дисплей | Розетка для бритвы |
|-------------|--------------|------------|------------------|--------------------------|---------------------------------|--------------------------|-------------|--------------------|
| HAD 100-15 | 1000 | 220В~50Гц | 4,5 А | IPX1 | 14,7 | 76,7 | Нет | Есть |
| HAD 100-15A | 1000 | 220В~50Гц | 4,5 А | IPX1 | 14,7 | 76,7 | Нет | Нет |
| HAD 150-15 | 1500 | 220В~50Гц | 6,8 А | IPX4 | 14,7 | 76,7 | Есть | Есть |
| HAD 150-15A | 1500 | 220В~50Гц | 6,8 А | IPX4 | 14,7 | 76,7 | Есть | Нет |

Рисунок 1

HAD-100-15...

HAD-150-15...

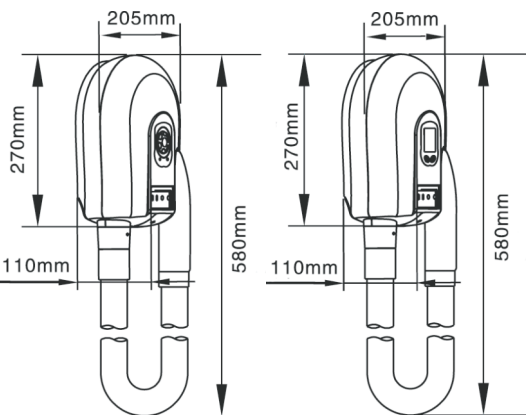


Рисунок 2

HAD-100-15...

HAD-150-15...

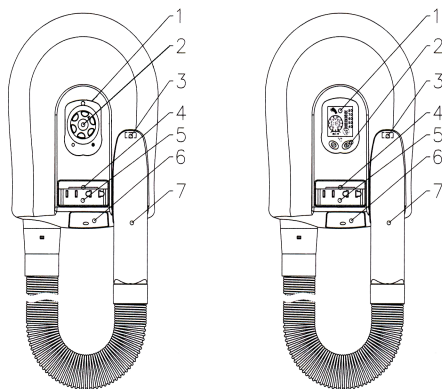


Рисунок 3

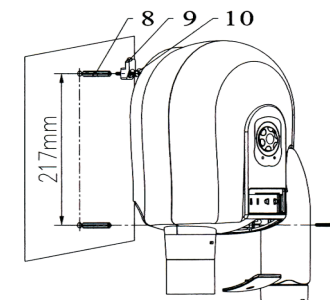


Рисунок 4

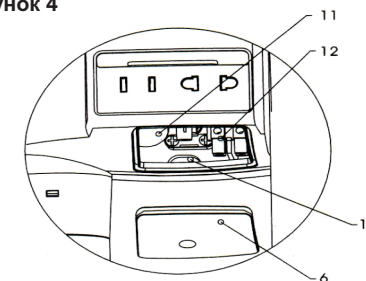


Рисунок 5

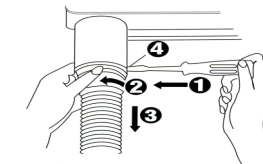


Рисунок 6

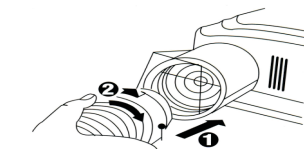


Рисунок 7

