

УСЛОВИЯ ГАРАНТИЙНОГО ОБСЛУЖИВАНИЯ

Фирма-изготовитель предоставляет на приобретенный Вами прибор гарантию в соответствии с действующим законодательством РФ о защите прав потребителей сроком 12 месяцев со дня продажи прибора. Сервисная служба бесплатно устраняет возникшие в приборе неполадки, при условии, что эти неполадки не возникли вследствие нарушения покупателем правил монтажа, эксплуатации, транспортировки, хранения, действия третьих лиц, попадания внутрь прибора инородных предметов, а также действия непреодолимой силы (пожара, природной катастрофы и т.п.).

Гарантия на прибор теряет свою силу, если ремонт неисправного прибора в гарантийный период производился неуполномоченными лицами.

Гарантийный срок начинается со дня приобретения прибора. Гарантийное обслуживание осуществляется при наличии сопроводительных документов (чек, квитанция, правильно заполненный гарантийный талон с четкой печатью продавца, иные документы, подтверждающие дату и место покупки).

Гарантия не распространяется на приборы с неисправностями, возникшими вследствие существенных нарушений технических требований, не предусмотренных в инструкции по эксплуатации, в том числе нестабильности электросети.

Гарантия не распространяется на приборы с неисправностями, возникшими вследствие механических или химических воздействий.

Фирма-изготовитель оставляет за собой право на внесение изменений в конструкцию, дизайн и комплектацию прибора.



Информируем Вас о том, что продукция CONNEX™ сертифицирована на соответствие российским требованиям безопасности согласно Закону РФ "О защите прав потребителей" Информацию о сертификации продукции CONNEX™ Вы можете получить у продавца или в организации, уполномоченной производителем по телефону 8 (499) 651-93-45

⊗ Данное изделие предназначено для использования в целях, определенных Инструкцией по монтажу и эксплуатации. Использование изделия в целях, отличных от вышеуказанных, является нарушением правил надлежащей эксплуатации прибора.

⊗ Соблюдение рекомендаций и указаний, содержащихся в Инструкции по монтажу и эксплуатации, поможет Вам избежать проблем в эксплуатации изделия и его обслуживания.

⊗ Внимательно ознакомьтесь с гарантийным талоном и проследите, чтобы он был правильно заполнен и имел штамп Продавца. При отсутствии штампа Продавца и даты продажи (либо кассового чека с датой продажи) гарантийный срок изделия исчисляется с даты производства.

⊗ Тщательно проверьте внешний вид изделия и его комплектность, все претензии по внешнему виду и комплектности изделия предъявляйте Продавцу при покупке изделия.

⊗ Для установки изделия Вы можете воспользоваться услугами любых квалифицированных специалистов или сделать это самостоятельно, используя Инструкции по монтажу и эксплуатации изделия, однако Продавец (производитель) не несет ответственности за недостатки изделия, возникшие из-за его неправильной установки (подключения).

⊗ Гарантия не предоставляется в случаях: если будет полностью/частично изменен, стерт, удален серийный номер изделия; наличия на изделии механических повреждений (сколов, трещин и т.д.), воздействий на изделие чрезмерной силы, химически агрессивных веществ, высоких температур, повышенной влажности/запыленности, концентрированных паров; дефектов, возникших вследствие попадания внутрь изделия посторонних предметов, жидкостей и т.д.; неправильного хранения изделия.

ТАЛОН НА ГАРАНТИЙНОЕ ОБСЛУЖИВАНИЕ

Модель: _____

Серийный номер: _____

Дата покупки: _____

Штамп продавца: _____

Дата установки: _____

Штамп организации, производившей установку: _____

Сведения о ремонте: _____

Прием заявок на ремонт и технические консультации:

тел.: 8 (499) 651-93-45

e-mail: connex1@mail.ru

Дополнительную информацию об изделии и техническом обслуживании
Вы можете получить у Продавца.

Сохраняйте талон в течении всего гарантийного срока

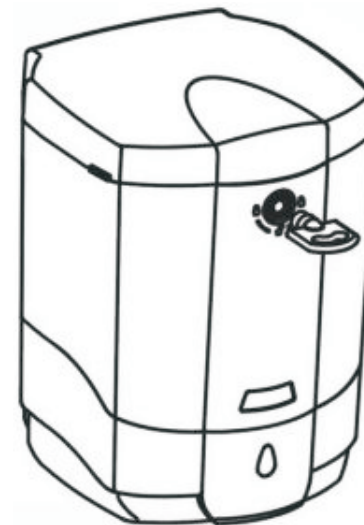
CONNEX

technology of comfort

Инструкция по монтажу и эксплуатации

технический паспорт изделия

Дозатор наливной для жидкого мыла автоматический



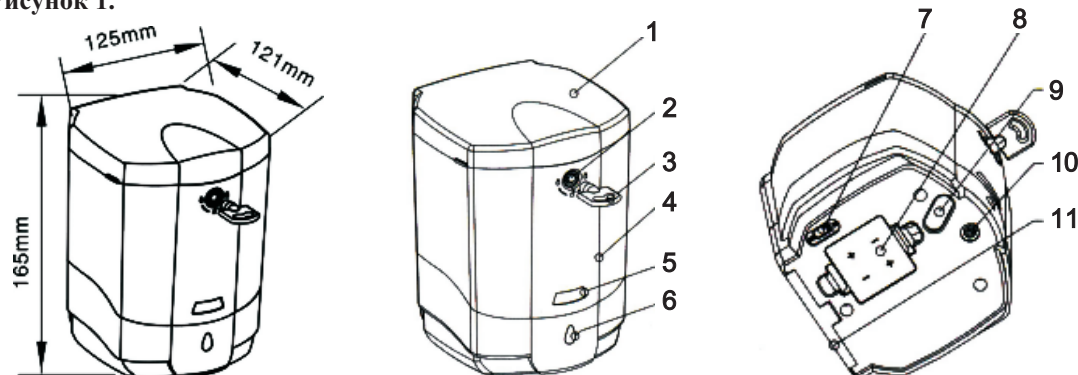
ASD-80



1. Описание

Спасибо Вам, что выбрали продукцию марки CONNEX. Автоматический дозатор мыла CONNEX™ ASD-80 для настенного монтажа оснащен инфракрасным датчиком для автоматического дозирования мыла, шампуня и т.п. Имеет пластиковый корпус. Автоматический дозатор мыла CONNEX™ ASD-80 предназначен для использования в отелях, санаториях, в медицинских учреждениях, саунах, бассейнах, спортивных учреждениях, учебных заведениях, офисах, барах, ресторанах, в общественных туалетных комнатах и т.п., а так же для использования в домашних условиях. Современный дизайн автоматического дозатора мыла CONNEX™ ASD-80 гармонично дополнит интерьер любой туалетной комнаты. Простой монтаж, легкость эксплуатации и высокое качество исполнения обеспечат дополнительный комфорт и удобство. Описание прибора представлено на рис. 1

Рисунок 1.



2. Устройство

Устройство наливных дозаторов жидкого мыла CONNEX™ ASD-120 (см. рис. 1): 1 - крышка, 2 - замок, 3 - ключ, 4 - корпус, 5 - место для стикера, 6 - индикатор, 7 - переключатель, 8 - бокс для элементов питания, 9 - ИК-датчик, 10 - носик, 11 - монтажная панель

3. Меры предосторожности

Перед тем как приступить к эксплуатации прибора, внимательно изучите данную инструкцию. Прибор предназначен исключительно для дозирования мыла, шампуня и подобных жидкостей. Прибор предназначен только для настенного монтажа.

Внимание! Во избежание сбоя в работе прибора убедитесь, что на него не попадает прямой солнечный свет, и под прибором есть свободное расстояние не менее 40 см.

Не вскрывать крышку прибора острыми предметами.

Запрещается монтаж, демонтаж и техническое обслуживание прибора некомпетентными лицами. Запрещается эксплуатировать неисправный или поврежденный прибор.

Осторожно! Не допускать попадание воды, и других жидкостей на электронные детали прибора. Не использовать жидкости с ядовитыми и токсичными примесями, а также с крупнодисперсными примесями во избежание появления неисправностей.

В случае обнаружения неисправности обратитесь в сервисную службу.

4. Комплектация

Дозатор мыла CONNEX™ ASD-80 - 1 шт. Монтажный набор (3 болта, 3 дюбеля, 1 ключ, 1 стикер). Инструкция по эксплуатации 1 экз.

5. Уход за прибором

Для очистки корпуса прибора использовать влажную тканевую салфетку.

Внимание! Не использовать абразивные чистящие средства и острые предметы.

6. Установка прибора

Определить место для монтажа прибора. Сделать разметку монтажных отверстий согласно рисунку 2. Просверлить отверстия Ø6 мм. Закрепить на стене монтажную панель 13 как показано на рисунке 3, используя монтажный набор. Соединить направляющие монтажной панели со слотами корпуса прибора согласно рисунку 4. Открыв крышку корпуса и нажав на монтажную панель можно снять корпус прибора (рисунок 6).

Рисунок 2.

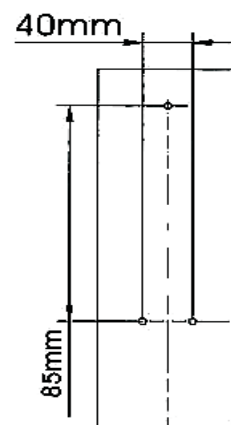


Рисунок 3.

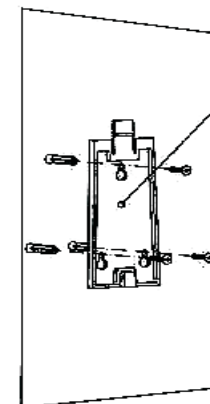


Рисунок 4.

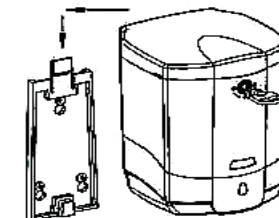


Рисунок 5.

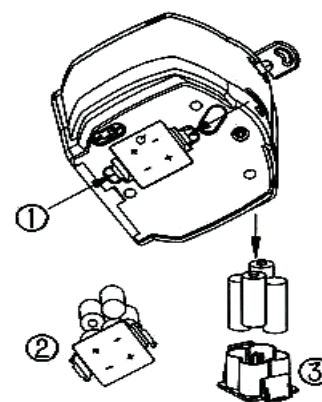
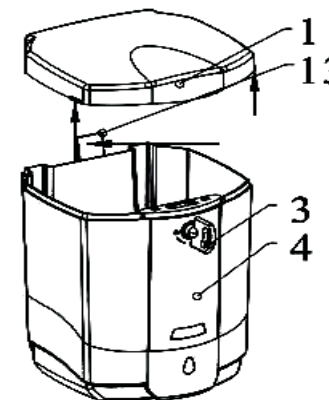


Рисунок 6.



7. Эксплуатация прибора

Вставить в прибор элементы питания как показано на рисунке 5: ① нажать на зажимные скобы и вытащить крышку держателя батарей; вставьте четыре батарейки, соблюдая полярность ② и ③, установите крышку на место. Открыть крышку корпуса, используя ключ (в комплекте), залить жидкость. Закрыть крышку корпуса и заблокировать ее, используя ключ. Установить переключатель на нижней стороне прибора в положение ON (включено). Перед началом использования необходимо удалить воздух из дозирующего механизма (несколько раз поднесите руку к прибору до срабатывания дозатора). Поднесите руку к прибору на расстояние от 1 до 9 см, прибор дозирует 1 мл жидкости.