

УСЛОВИЯ ГАРАНТИЙНОГО ОБСЛУЖИВАНИЯ

Фирма-изготовитель предоставляет на приобретенный Вами прибор гарантию в соответствии с действующим законодательством РФ о защите прав потребителей сроком 12 месяцев со дня продажи прибора. Сервисная служба бесплатно устраняет возникшие в приборе неполадки, при условии, что эти неполадки не возникли вследствие нарушения покупателем правил монтажа, эксплуатации, транспортировки, хранения, действия третьих лиц, попадания внутрь прибора инородных предметов, а также действия непреодолимой силы (пожара, природной катастрофы и т.п.).

Гарантия на прибор теряет свою силу, если ремонт неисправного прибора в гарантийный период производился неуполномоченными лицами.

Гарантийный срок начинается со дня приобретения прибора. Гарантийное обслуживание осуществляется при наличии сопроводительных документов (чек, квитанция, правильно заполненный гарантийный талон с четкой печатью продавца, иные документы, подтверждающие дату и место покупки).

Гарантия не распространяется на приборы с неисправностями, возникшими вследствие существенных нарушений технических требований, не предусмотренных в инструкции по эксплуатации, в том числе нестабильности электросети.

Гарантия не распространяется на приборы с неисправностями, возникшими вследствие механических или химических воздействий.

Фирма-изготовитель оставляет за собой право на внесение изменений в конструкцию, дизайн и комплектацию прибора.



Информируем Вас о том, что продукция CONNEX™ сертифицирована на соответствие российским требованиям безопасности согласно Закону РФ "О защите прав потребителей" Информацию о сертификации продукции CONNEX™ Вы можете получить у продавца или в организации, уполномоченной производителем по телефону (495) 651-93-45

⊖ Данное изделие предназначено для использования в целях, определенных Инструкцией по монтажу и эксплуатации. Использование изделия в целях, отличных от вышеуказанных, является нарушением правил надлежащей эксплуатации прибора.

⊖ Соблюдение рекомендаций и указаний, содержащихся в Инструкции по монтажу и эксплуатации, поможет Вам избежать проблем в эксплуатации изделия и его обслуживания.

⊖ Внимательно ознакомьтесь с гарантийным талоном и проследите, чтобы он был правильно заполнен и имел штамп Продавца. При отсутствии штампа Продавца и даты продажи (либо кассового чека с датой продажи) гарантийный срок изделия исчисляется с даты производства.

⊖ Тщательно проверьте внешний вид изделия и его комплектность, все претензии по внешнему виду и комплектности изделия предъявляйте Продавцу при покупке изделия.

⊖ Для установки изделия Вы можете воспользоваться услугами любых квалифицированных специалистов или сделать это самостоятельно, используя Инструкции по монтажу и эксплуатации изделия, однако Продавец (производитель) не несет ответственности за недостатки изделия, возникшие из-за его неправильной установки (подключения).

⊖ Гарантия не предоставляется в случаях: если будет полностью/частично изменен, стерт, удален серийный номер изделия; наличия на изделии механических повреждений (сколов, трещин и т.д.), воздействий на изделие чрезмерной силы, химически агрессивных веществ, высоких температур, повышенной влажности/запыленности, концентрированных паров; дефектов, возникших вследствие попадания внутрь изделия посторонних предметов, жидкостей и т.д.; неправильного хранения изделия.

ТАЛОН НА ГАРАНТИЙНОЕ ОБСЛУЖИВАНИЕ

Модель: _____

Серийный номер: _____

Дата покупки: _____

Штамп продавца: _____

Дата установки: _____

Штамп организации, производившей установку: _____

Сведения о ремонте: _____

Прием заявок на ремонт и технические консультации:

тел.:(495) 651-93-45

e-mail: connex1@mail.ru

Дополнительную информацию об изделии и техническом обслуживании
Вы можете получить у Продавца.

Сохраняйте талон в течении всего гарантийного срока

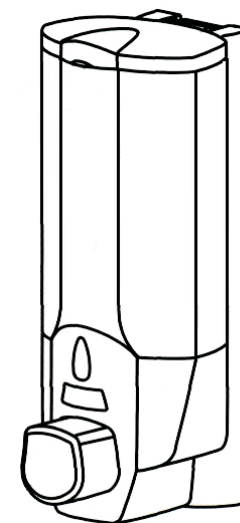
CONNEX

technology of comfort

Инструкция по монтажу и эксплуатации

технический паспорт изделия

Дозатор наливной для жидкого мыла механический



ASD-138 ASD-138D ASD-138S ASD-138DS
ASD-28 ASD-28D ASD-28S ASD-28DS



1. Описание

Механические дозаторы мыла CONNEX™ ASD-138... и ASD-28... для настенного монтажа предназначены для дозирования жидкого мыла, шампуня и т.п.

Дозаторы мыла CONNEX™ ASD-138... и ASD-28... используются в отелях, санаториях, в медицинских учреждениях, саунах, бассейнах, спортивных учреждениях, учебных заведениях, офисах, барах, ресторанах, в общественных туалетных комнатах и т.п., а так же в домашних условиях.

Дозаторы серии ASD-138 и -138S имеют емкость 380 мл, дозаторы ASD-28 и -28S имеют емкость 280 мл. Дозаторы серии ASD-138D и -138DS имеют две емкости по 380 мл, дозаторы ASD-28D и -28DS имеют две емкости по 280 мл.

Дозаторы ASD138S, -138DS, -28S и -28DS имеют хромированный корпус. Все дозаторы снабжены антивандальным замком.

Современный дизайн дозаторов мыла CONNEX™ гармонично дополнит интерьер любой туалетной комнаты. Простой монтаж, легкость эксплуатации и высокое качество исполнения обеспечат дополнительный комфорт и удобство.

Описание прибора представлено на рисунке 1 и рисунке 2.

2. Устройство

Устройство наливных дозаторов жидкого мыла CONNEX™ ASD-138... и ASD-28... (см. рис. 1 и 2): 1 - крышка, 2 - ключ, 3 - антивандальный замок, 4 - емкость ASD-138 - 380 мл, ASD-138D - 2x380 мл, ASD-28 - 280 мл, ASD-28D - 2x280 мл. 5 - кнопка, 6 - носик, 7 - монтажная планка

3. Меры предосторожности

Прибор предназначен исключительно для дозирования мыла, шампуня и подобных жидкостей.

Не вскрывать крышку прибора острыми предметами.

Не использовать жидкости с ядовитыми и токсичными примесями, а также с крупнодисперсными примесями во избежание появления неисправностей.

В случае обнаружения неисправности обратитесь в сервисную службу.

4. Комплектация

Дозатор мыла CONNEX™ ASD-... - 1 шт.

Монтажный набор (2 болта, 2 дюбеля, 1 ключ,)

Стикер (ASD-138)

Инструкция по эксплуатации 1 экз.

5. Уход за прибором

Для очистки корпуса прибора использовать влажную тканевую салфетку.

Внимание ! Не использовать абразивные чистящие средства и острые предметы.

6. Установка прибора

Определить место для монтажа прибора. Разъединить емкость и монтажную планку согласно рисунку 3 (на примере ASD-138)

Закрепить на стене монтажную планку как показано на рисунке 3, используя приложенные болты и дюбеля.

Закрепить емкость на монтажной панели.

7. Эксплуатация прибора

Открыть крышку корпуса, используя ключ (в комплекте), залить жидкость (рисунок 3).

Закрывать крышку корпуса и заблокировать ее, используя ключ.

Нажмите рукой на кнопку, прибор дозирует 1 мл жидкости.

Рисунок 1.

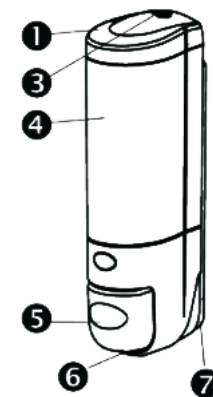
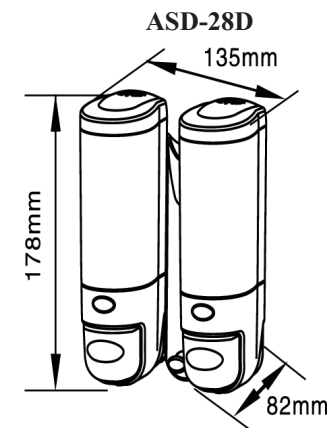
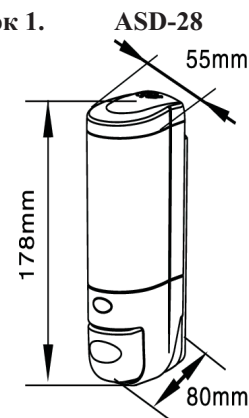


Рисунок 2.

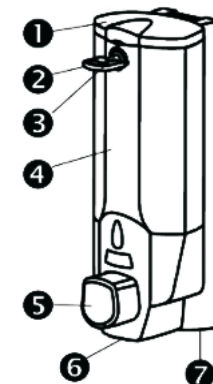
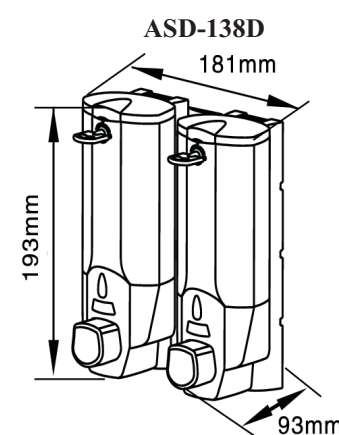
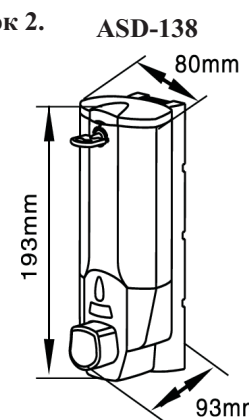


Рисунок 3.

