

УСЛОВИЯ ГАРАНТИЙНОГО ОБСЛУЖИВАНИЯ

Фирма-изготовитель предоставляет на приобретенный Вами прибор гарантию в соответствии с действующим законодательством РФ о защите прав потребителей сроком 12 месяцев со дня продажи прибора. Сервисная служба бесплатно устраняет возникшие в приборе неполадки, при условии, что эти неполадки не возникли вследствие нарушения покупателем правил монтажа, эксплуатации, транспортировки, хранения, действия третьих лиц, попадания внутрь прибора инородных предметов, а также действия непреодолимой силы (пожара, природной катастрофы и т.п.).

Гарантия на прибор теряет свою силу, если ремонт неисправного прибора в гарантийный период производился неуполномоченными лицами.

Гарантийный срок начинается со дня приобретения прибора. Гарантийное обслуживание осуществляется при наличии сопроводительных документов (чек, квитанция, правильно заполненный гарантийный талон с четкой печатью продавца, иные документы, подтверждающие дату и место покупки).

Гарантия не распространяется на приборы с неисправностями, возникшими вследствие существенных нарушений технических требований, не предусмотренных в инструкции по эксплуатации, в том числе нестабильности электросети.

Гарантия не распространяется на приборы с неисправностями, возникшими вследствие механических или химических воздействий.

Фирма-изготовитель оставляет за собой право на внесение изменений в конструкцию, дизайн и комплектацию прибора.



Информируем Вас о том, что продукция CONNEX™ сертифицирована на соответствие российским требованиям безопасности согласно Закону РФ "О защите прав потребителей" Информацию о сертификации продукции CONNEX™ Вы можете получить у продавца или в организации, уполномоченной производителем по телефону 8 (499) 651-93-45

⊗ Данное изделие предназначено для использования в целях, определенных Инструкцией по монтажу и эксплуатации. Использование изделия в целях, отличных от вышеуказанных, является нарушением правил надлежащей эксплуатации прибора.

⊗ Соблюдение рекомендаций и указаний, содержащихся в Инструкции по монтажу и эксплуатации, поможет Вам избежать проблем в эксплуатации изделия и его обслуживания.

⊗ Внимательно ознакомьтесь с гарантийным талоном и проследите, чтобы он был правильно заполнен и имел штамп Продавца. При отсутствии штампа Продавца и даты продажи (либо кассового чека с датой продажи) гарантийный срок изделия исчисляется с даты производства.

⊗ Тщательно проверьте внешний вид изделия и его комплектность, все претензии по внешнему виду и комплектности изделия предъявляйте Продавцу при покупке изделия.

⊗ Для установки изделия Вы можете воспользоваться услугами любых квалифицированных специалистов или сделать это самостоятельно, используя Инструкцию по монтажу и эксплуатации изделия, однако Продавец (производитель) не несет ответственности за недостатки изделия, возникшие из-за его неправильной установки (подключения).

⊗ Гарантия не предоставляется в случаях: если будет полностью/частично изменен, стерт, удален серийный номер изделия; наличия на изделии механических повреждений (сколов, трещин и т.д.), воздействий на изделие чрезмерной силы, химически агрессивных веществ, высоких температур, повышенной влажности/запыленности, концентрированных паров; дефектов, возникших вследствие попадания внутрь изделия посторонних предметов, жидкостей и т.д.; неправильного хранения изделия.

ТАЛОН НА ГАРАНТИЙНОЕ ОБСЛУЖИВАНИЕ

Модель: _____

Серийный номер: _____

Дата покупки: _____

Штамп продавца:

Дата установки: _____

Штамп организации, производившей установку:

Сведения о ремонте: _____

Прием заявок на ремонт и технические консультации:

тел.: 8 (499) 651-93-45

e-mail: connex1@mail.ru

Дополнительную информацию об изделии и техническом обслуживании
Вы можете получить у Продавца.

Сохраняйте талон в течении всего гарантийного срока

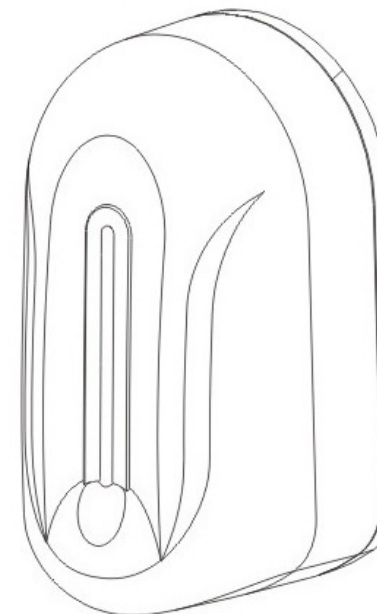
CONNEX

technology of comfort

Инструкция по монтажу и эксплуатации

технический паспорт изделия

Диспенсер дезинфицирующего средства автоматический



ASD-110



1. Описание

Спасибо Вам, что выбрали продукцию марки CONNEX. Автоматический дозатор CONNEX™ ASD-110 оснащен инфракрасным датчиком для автоматического распыления дезинфицирующего спрея. Имеет пластиковый корпус. Автоматический дозатор CONNEX™ ASD-110 предназначен для использования в отелях, санаториях, в медицинских учреждениях, саунах, бассейнах, спортивных учреждениях, учебных заведениях, офисах, барах, ресторанах, в общественных туалетных комнатах и т.п. Современный дизайн автоматического дозатора мыла CONNEX™ ASD-110 гармонично дополнит интерьер любой туалетной комнаты. Простой монтаж, легкость эксплуатации и высокое качество исполнения обеспечат дополнительный комфорт и удобство. Описание прибора представлено на рис. 1

2. Устройство

Устройство наливных дозаторов жидкого мыла CONNEX™ ASD-110 (см. рис. 1):

1 - помпа, 2 - установочные отверстия, 3 - крышка емкости, 4 - бокс элементов питания, 5 - емкость, 6 - ИК-датчик, 7 - сопло, 8 - переключатель.

3. Спецификация

Корпус - пластик. Емкость 1100 мл. Объем дозирования 1 мл. Номинальное напряжение DC 4x1.5V Lr6.

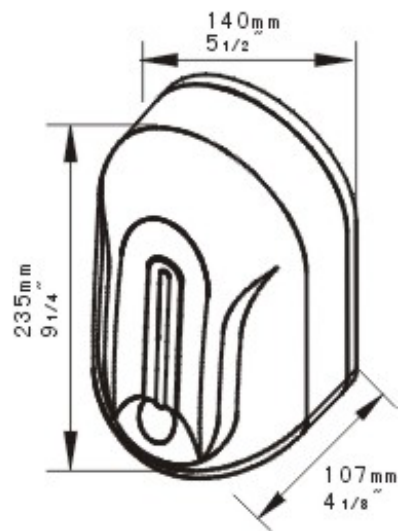
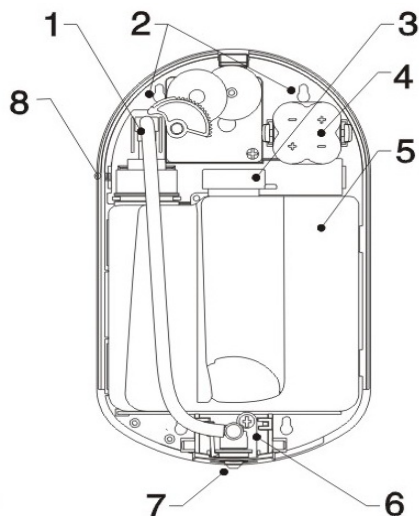
4. Комплектация

Дозатор мыла CONNEX™ ASD-110 - 1 шт. Монтажный набор (болты, дюбеля, ключ). Инструкция по эксплуатации 1 экз.

5. Меры предосторожности

Перед тем как приступить к эксплуатации прибора, внимательно изучите данную инструкцию. Прибор предназначен исключительно для дозирования мыла, шампуня и подобных жидкостей. Прибор предназначен только для настенного монтажа. **Внимание!** Во избежание сбоя в работе прибора убедитесь, что на него не попадает прямой солнечный свет, и под прибором есть свободное пространство не менее 40 см. Не вскрывать крышку прибора острыми предметами. Запрещается монтаж, демонтаж и техническое обслуживание прибора некомпетентными лицами. Запрещается эксплуатировать неисправный или поврежденный прибор. **Осторожно!** Не допускать попадание воды, и других жидкостей на электронные детали прибора. Не использовать жидкости с ядовитыми и токсичными примесями, а также с крупнодисперсными примесями во избежание появления неисправностей. В случае обнаружения неисправности обратитесь в сервисную службу.

Рисунок 1.



6. Уход за прибором

Для очистки корпуса прибора использовать влажную тканевую салфетку. **Внимание!** Не использовать абразивные чистящие средства и острые предметы.

7. Установка прибора

Определить место для монтажа прибора. Открыть ② прилагающимся ключом ① и снять переднюю крышку (рисунок 2: 1-ключ, 2-передняя крышка, 3-база). Сделать разметку монтажных отверстий 1 согласно рисунку 3. Просверлить 4 отверстия Ø6 мм. Вставить в монтажные отверстия дюбеля. Закрепить базу на стене четырьмя винтами 2. Открыть бокс элементов питания 4 рисунок 4. Вставить элементы питания, соблюдая полярность. Открыть крышку емкости 3 и залить дезинфицирующий раствор.

8. Эксплуатация прибора

При открытой передней крышке дозатор не используйте. Поднесите руки к дозатору снизу на расстояние 0-8 см. Дозатор автоматически распылит 1 мл дезинфицирующего средства 10 раз подряд каждые 3 секунды. При первом использовании необходимо заполнить помпу жидкостью и освободить ее от воздуха. Для этого несколько раз подносите руки к датчику, для инициации спрея.

Рисунок 2.

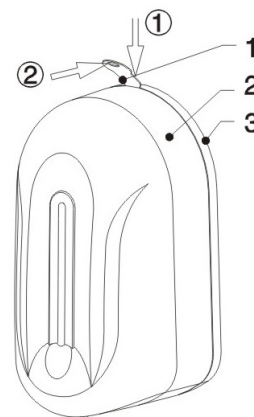


Рисунок 3.

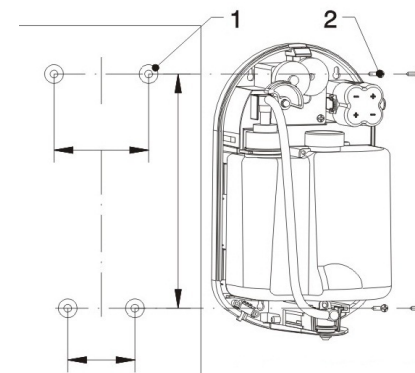
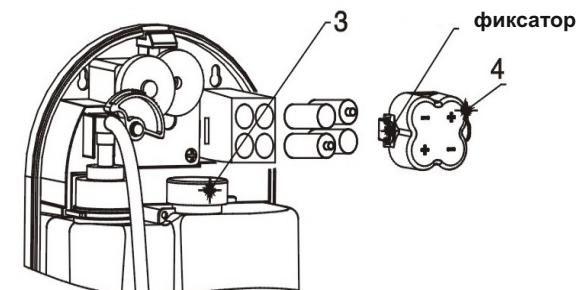


Рисунок 4.



Эта маркировка означает, что изделие не должно выбрасываться с другими бытовыми отходами на всей территории ЕС. Для предотвращения возможного ущерба для окружающей среды или здоровья человека в результате неконтролируемой утилизации отходов, утилизируйте изделие надлежащим образом для рационального повторного использования материальных ресурсов. Пожалуйста, верните использованное изделие продавцу, руководствуясь системой возврата и сбора или обращайтесь по месту производства изделия. Они могут принять это изделие для экологически безопасной утилизации.