

Серия ВЕНТС ЛД Фреш тайм



Осевые декоративные вентиляторы со встроенными часами, для вытяжной вентиляции производительностью до 310 м³/ч

■ Применение

- Постоянная или периодическая вытяжная вентиляция санузлов, душевых, кухонь и других бытовых помещений.
- Для монтажа в вентиляционные шахты или соединения с воздуховодами.
- Перемещение малой и средней величины потока воздуха на небольшие расстояния при малом сопротивлении вентиляционной системы.
- Для монтажа с воздуховодами Ø 100, 125, 150 мм.

■ Конструкция

- В корпус вмонтированы кварцевые часы на батарейках.
- На лицевую панель нанесён арабский или римский циферблат.
- Современный дизайн и эстетический внешний вид.
- Корпус, крыльчатка и лицевая панель выполнены из высококачественного и прочного АБС пластика, стойкого к ультрафиолету.
- Конструкция крыльчатки позволяет повысить эффективность вентилятора и срок службы двигателя.
- Степень защиты IP 34.

■ Двигатель

- Надёжный двигатель с низким энергопотреблением.
- Предназначен для непрерывной работы и не требует обслуживания.
- Оборудован защитой от перегрева.

■ Модификации и опции

ЛД Фреш тайм Р – вентилятор с римским циферблатом.



ЛД Фреш тайм К – вентилятор оборудован обратным клапаном для предотвращения обратной тяги.



ЛД Фреш тайм Л – двигатель оборудован подшипниками качения для увеличения срока службы (прим. 40 тыс. рабочих часов) и установки вентилятора под любым углом; Подшипники не требуют обслуживания и имеют запас смазочного материала, достаточного для всего срока эксплуатации.



ЛД Фреш тайм турбо – двигатель с повышенной производительностью.



ЛД Фреш тайм 12 – исполнение с безопасным двигателем низкого напряжения 12 В переменного тока.



ЛДТ Фреш тайм – оборудован регулируемым таймером. Время срабатывания от 2 до 30 минут.



ЛДТН Фреш тайм – оборудован регулируемым таймером (время срабатывания от 2 до 30 минут) и реле влажности (порог срабатывания 60-90%).



ЛДВ Фреш тайм – оборудован шнурковым выключателем.



ЛДТ Фреш тайм – оборудован шнурковым выключателем и регулируемым таймером (время срабатывания от 2 до 30 минут).



ЛДТН Фреш тайм – оборудован шнурковым выключателем, регулируемым таймером (время срабатывания от 2 до 30 минут) и реле влажности (порог срабатывания 60-90%).

■ Управление

Ручное:

● Вентилятор управляется при помощи комнатного выключателя освещения. Выключатель в поставку не входит.

● Регулировка скорости может осуществляться с помощью тиристорного регулятора (см. Электрические принадлежности). Вентиляторы могут подключаться сразу по несколько единиц к одному регулирующему устройству.

Автоматическое:

● При помощи электронного блока управления **БУ-1-60** (см. Электрические принадлежности). Блок управления поставляется отдельно.

● При помощи таймера „Т“ (встроенный регулируемый таймер задержки выключения позволяет вентилятору работать в течение от 2 до 30 мин. после остановки его выключателем).

● При помощи датчика влажности и таймера „ТН“ (если влажность в помещении превысит установленную на датчике значения 60-90%, то вентилятор автоматически включится и продолжит работу до тех пор, пока влажность не придет в норму; далее вентилятор отработывает время, установленное на таймере и выключается).

■ Монтажные особенности

● Вентилятор устанавливается непосредственно в проем вентиляционной шахты.

● При удалённом размещении вентиляционной шахты возможно использование гибких воздуховодов. Присоединение воздуховода к выходному фланцу вентилятора осуществляется при помощи хомута.

● Крепится к стене при помощи шурупов.

● Для подключения вентилятора с двигателем низкого напряжения 12 В к сети 220 В / 50 Гц необходимо дополнительно приобрести понижающий трансформатор (например серии ТРФ 220/12-25).

Принадлежности

Воздуховоды



Решетки и колпаки



Обратные клапаны



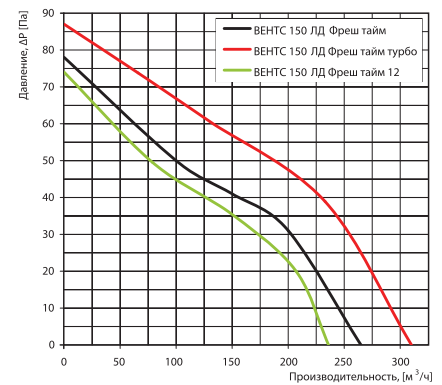
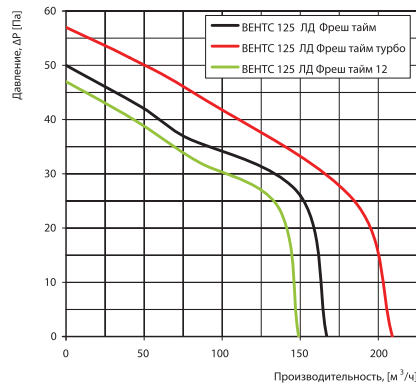
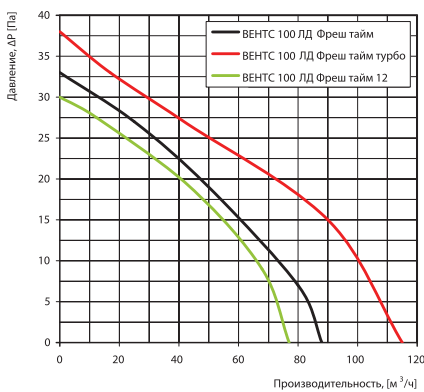
Регуляторы



Хомуты



Аэродинамические характеристики



Технические характеристики

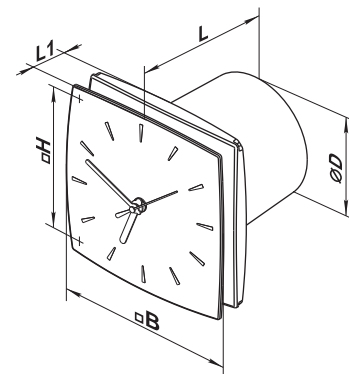
Модель	Напряжение, В \ 50 Гц	Потребляемая мощность, Вт	Ток, А	Частота вращения, мин ⁻¹	Максимальный расход воздуха, м ³ /ч	Уровень звукового давления на расст. 3 м, dB(A)	Вес, кг
ВЕНТС 100 ЛД Фреш тайм	220-240	14	0,085	2300	88	33	0,60
ВЕНТС 125 ЛД Фреш тайм	220-240	16	0,1	2400	167	34	0,74
ВЕНТС 150 ЛД Фреш тайм	220-240	24	0,13	2400	265	37	0,96
ВЕНТС 100 ЛД Фреш тайм турбо	220-240	16	0,1	2300	115	36	0,68
ВЕНТС 125 ЛД Фреш тайм турбо	220-240	24	0,105	2400	209	36	0,84
ВЕНТС 150 ЛД Фреш тайм турбо	220-240	30	0,13	2400	310	39	1,10
ВЕНТС 100 ЛД Фреш тайм 12	12	14	1,5	2200	77	32	0,59
ВЕНТС 125 ЛД Фреш тайм 12	12	16	1,7	2300	149	33	0,72
ВЕНТС 150 ЛД Фреш тайм 12	12	24	2	2300	236	36	0,92

Пример монтажа



Габаритные размеры

Модель	Размеры, мм				
	Ø D	B	H	L	L1
ВЕНТС 100 ЛД Фреш тайм	100	152	120	135	40
ВЕНТС 125 ЛД Фреш тайм	125	175	140	145	44
ВЕНТС 150 ЛД Фреш тайм	150	205	165	164	46



Сертификаты



Вентиляторы соответствуют требованиям нормативных документов по безопасности и электромагнитной совместимости.