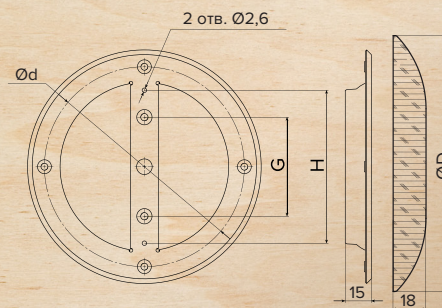




**ЦЕНЫ
СНИЖЕНЫ!**

Представляем деревянные универсальные (приточно-вытяжные) диффузоры, предназначенные для применения в системах вентиляции и кондиционирования воздуха.

Габаритные размеры:

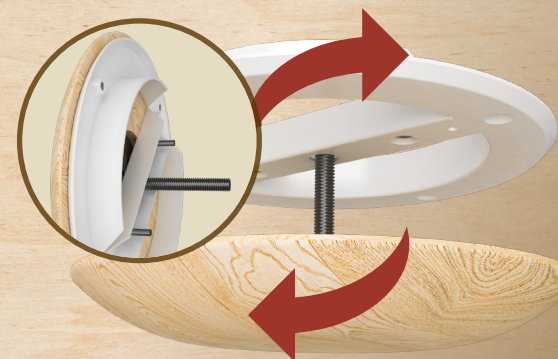


Модель	Ød	G	H	ØD
10DW	115	57	88	140
12,5DW	140	82	113	165
15DW	165	107	138	190



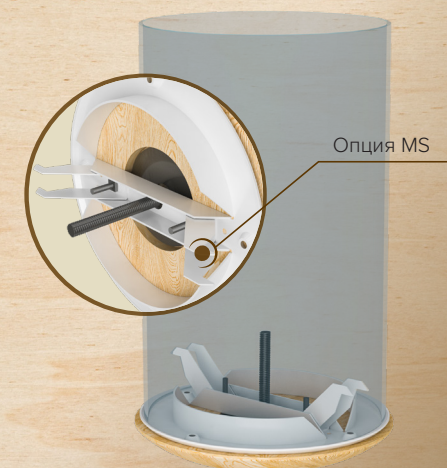
Natural Wood — вентиляционные продукты, изготовленные из натуральной древесины.

Принцип работы:



Анемостат состоит из двух частей, которые между собой соединяются вкручиванием одного элемента в другой по резьбе.

Крепления:



Крепления позволяют анемостату легко монтироваться в воздуховод.



Использование в интерьерах домов из дерева,



а также в банях и саунах.



Устройства являются экологически чистыми



и не выделяют вредных веществ при нагревании.



Артикул	Наименование
10DW Pine	10DW Pine, Анемостат с металлическим фланцем и деревянным обтекателем для бань и саун, сосна, D100
12,5DW Pine	12,5DW Pine, Анемостат с металлическим фланцем и деревянным обтекателем для бань и саун, сосна, D125
15DW Pine	15DW Pine, Анемостат с металлическим фланцем и деревянным обтекателем для бань и саун, сосна, D150

Опция ms:

Артикул	Наименование
10DW Pine ms	10DW Pine ms, Анемостат с металлическим фланцем и деревянным обтекателем для бань и саун, сосна с распорными лапками, D100
12,5DW Pine ms	12,5DW Pine ms, Анемостат с металлическим фланцем и деревянным обтекателем для бань и саун, сосна с распорными лапками, D125
15DW Pine ms	15DW Pine ms, Анемостат с металлическим фланцем и деревянным обтекателем для бань и саун, сосна с распорными лапками, D150

