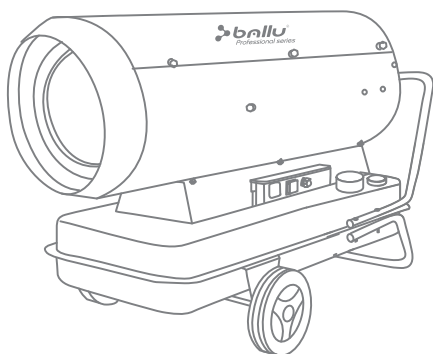




Руководство по эксплуатации Гарантийный талон

Генератор горячего воздуха дизельный
(воздухонагреватель)



BHD-105S

Code-128

Перед началом эксплуатации воздухонагревателя внимательно изучите данное руководство и храните его в доступном месте.



2	Используемые обозначения
3	Правила безопасности
4	Общие указания
4	Указания по технике безопасности
5	Управление прибором
6	Технические характеристики
6	Комплектность
6	Техническое обслуживание
8	Поиск и устранение неисправностей
9	Хранение и транспортировка
9	Срок службы
9	Утилизация прибора
10	Дата изготовления
10	Сертификация
10	Свидетельство о приёмке и упаковывании
11	Приложение А
14	Приложение Б
17	Гарантийный талон

Используемые обозначения



ВНИМАНИЕ!

Требования, несоблюдение которых может привести к тяжелой травме или серьезному повреждению оборудования.



ОСТОРОЖНО!

Требования, несоблюдение которых может привести к серьезной травме или летальному исходу.

ПРИМЕЧАНИЕ:

1. В тексте данной инструкции воздухонагреватель может иметь такие технические названия, как прибор, устройство, аппарат, тепловая пушка, тепло-вентилятор, дизельный теплогенератор, генератор.
2. Если поврежден кабель питания, он должен быть заменен производителем или авторизованной сервисной службой или другим квалифицированным специалистом, во избежание серьезных травм.

3. Прибор должен быть установлен с соблюдением существующих местных норм и правил эксплуатации электрических сетей.
4. Класс мощности прибора (указан на паспортной табличке) основан на проведенных испытаниях под определенной нагрузкой.
5. Производитель оставляет за собой право без предварительного уведомления покупателя вносить изменения в конструкцию, комплектацию или технологию изготовления изделия с целью улучшения его свойств.
6. В тексте и цифровых обозначениях инструкции могут быть допущены опечатки.
7. Если после прочтения инструкции у Вас останутся вопросы по эксплуатации прибора, обратитесь к продавцу или в специализированный сервисный центр для получения разъяснений.
8. На изделии присутствует этикетка, на которой указаны технические характеристики и другая полезная информация о приборе.

Правила безопасности



ВНИМАНИЕ!

- При эксплуатации тепловой пушки соблюдайте общие правила безопасности при пользовании электроприборами.
- Воздухонагреватель является электрическим прибором и, как всякий прибор, его необходимо оберегать от ударов, попадания пыли и влаги.
- Перед эксплуатацией тепловой пушки убедитесь, что электрическая сеть соответствует необходимым параметрам по силе тока и имеет канал заземления. Прибор должен подключаться к отдельному источнику электропитания. Подключать к этому источнику другие приборы не допускается.
- Запрещается эксплуатация тепловой пушки в помещениях: с относительной влажностью более 98%; с взрывоопасной средой; с биологоактивной средой; сильно запыленной средой; со средой вызывающей коррозии материалов.
- Во избежание поражения электрическим током не эксплуатируйте тепловую пушку при появлении искрения, наличии видимых повреждений кабеля питания. Замену поврежденного кабеля электропитания должны проводить только квалифицированные специалисты сервисного центра.
- Запрещается длительная эксплуатация тепловентилятора без надзора.
- Перед началом чистки или технического обслуживания, а также при длительном перерыве в работе отключите прибор, вынув вилку из розетки и слейте все топливо из бака. Длительное хранение и транспортировка пушки допускаются только при отсутствии топлива в баке и отключенном электропитании.
- Подключение тепловой пушки к питающей сети должно производиться посредством шнура питания, снабженного штепсельной вилкой для обеспечения гарантированного отключения прибора от источника питания.
- При перемещении прибора соблюдайте особую осторожность, не ударяйте и не допускайте его падения.
- Перед подключением тепловой пушки к электрической сети проверьте отсутствие повреждений изоляции шнура питания, шнур питания не должен быть пережат тяжелыми предметами.
- Не накрывайте тепловую пушку и не ограничивайте движение воздушного потока на входе и выходе воздуха. Перед включением пушки уберите посторонние предметы вокруг нее. Все возгораемые вещества должны быть удалены из комнаты. Минимальные расстояния перед пушкой: выход теплого воздуха (передняя часть) - 3 метра; с остальных сторон (задняя, боковые, верхняя) - по 2 метра.
- Во избежание ожогов, во время работы тепловой пушки в режиме нагрева, не прикасайтесь к наружной поверхности в месте выхода воздушного потока, а так же к верхней части корпуса.
- Во избежание травм не снимайте кожух с корпуса прибора.
- Не используйте прибор не по его прямому назначению (сушка одежды и т.п.).
- Не пытайтесь самостоятельно отремонтировать прибор. Обратитесь к квалифицированному специалисту.
- После транспортировки при отрицательных температурах необходимо выдержать тепловую пушку в помещении, где предполагается его эксплуатация, без включения в сеть не менее 2-х часов.
- Строго запрещается использовать бензин для заправки пушки. Различия топлива могут привести к воспламенению или бесконтрольному горению.
- Никогда не используйте пушку рядом с легко воспламеняемыми предметами, горючими жидкостями. Опасность пожара!
- Во время эксплуатации контролируйте достаточный уровень вентиляции помещения.

- Использовать только в хорошо вентилируемых помещениях. Недостаточный уровень вентиляции может привести к отравлениям угарным газом, задымлениям, пожарам.
- Не заправляйте топливный бак во время работы пушки. Убедитесь что пушка выключена, пламя погасло, потом произведите заправку. Опасность пожара!

ПРИМЕЧАНИЕ:

Достаточный уровень вентиляции соответствует двум сменам воздуха за 1 час.



ОСТОРОЖНО!

- Не используйте аэрозольные баллончики рядом с работающей тепловой пушкой, газ под давлением может привести к пожарам или поломкам.
- Не используйте пушку в помещениях, где в воздухе содержатся мельчайшие частицы древесной стружки, макулатуры или иного возгораемого волокна.
- Никогда не закрывайте отверстия тепловой пушки, не накрывайте ее при использовании.
- Никогда не меняйте конструкцию тепловой пушки, не надстраивайте собственных приспособлений.
- Не использовать под дождем или снегом, не включать в помещениях с искусственно завышенной влажностью (баня, сауна, бассейн).
- Перед любым осмотром или обслуживанием – выключайте из розетки.
- Во время эксплуатации контролируйте нагрев поверхности, на которой установлена пушка. Перегрев поверхности может привести к пожару.

Общие указания

Назначение

Теплогенератор BHD-105S – это передвижной дизельный генератор горячего воздуха, предназначенный для безопасного, надежного и эффективного обогрева помещений при четком выполнении правил эксплуатации и технического обслуживания.

Теплогенератор предназначен для обогрева помещений в условиях умеренного климата категории размещения 3.1 (УХЛ 3.1) по ГОСТ 15150-69. Запрещается подвергать теплогенератор воздействию атмосферных осадков. Теплогенератор не применять в местах с особыми условиями среды: с химически активной средой, при присутствии горючей жидкости, токопроводящей пыли, во взрывоопасных помещениях, при влажности 98% (при температуре 25°C).

Все теплогенераторы прошли тщательный контроль, однако перед началом эксплуатации следует внимательно прочитать данное руководство, чтобы иметь представление о возможных неполадках.

Указания по технике безопасности

- Внимательно прочитайте инструкции перед началом эксплуатации.
- Ознакомьтесь со способами управления теплогенератором.
- Следуйте инструкциям по техническому обслуживанию и таблице неисправностей, описанным в данном руководстве.
- Не загромождайте входное и выходное отверстие теплогенератора.
- Не используйте дизельные теплогенераторы в подвалах и других помещениях, находящихся ниже уровня земли.
- Данный теплогенератор предназначен для промышленного использования.
- Теплогенератор не должен использоваться в непосредственной близости от взрывоопасных веществ. В случае использования необходимо установить защитную стенку на расстоянии 2000 мм от выходного отверстия теплогенератора, чтобы предотвратить возможное возгорание.
- Внимательно прочитайте раздел «Подготовка к эксплуатации».
- Используйте только дизельное топливо, соответствующее сезону.

- Не включайте теплогенератор в случае, если снята верхняя крышка.
- Отключая теплогенератор от сети эл. питания, не тяните за кабель питания.
- Ремонт износившихся и поврежденных кабелей питания, а также вилок должен производиться только квалифицированным рабочим авторизованного сервисного центра.
- Для обеспечения безопасности всегда отключайте вилку из розетки перед разборкой теплогенератора, техническим обслуживанием или в случае, когда теплогенератор не используется.
- При установке промышленных дизельных теплогенераторов соблюдайте нормы и правила по установке аналогичного оборудования, принятые в вашем регионе.

Управление прибором

Подготовка к эксплуатации

Эксплуатация теплогенератора должна осуществляться в диапазоне рабочих температур от минус 10°C до плюс 40°C.

Извлеките теплогенератор из упаковки. В случае пребывания на холоде теплогенератор должен быть выдержан в рабочих климатических условиях не менее 2 часов.

Теплогенератор укомплектован колесами. Прикрепите их на ось с помощью стопор-шайбы и крышки ступицы колеса. Ось с колесами, ручку и подставку прикрутите к баку, используя болты.

Установите теплогенератор так, чтобы был свободный доступ к органам управления и доступ воздуха к воздухозаборной решетке.

Теплогенератор необходимо заземлить.

Заполнить топливный бак дизельным топливом в соответствии с сезонностью. Не используйте другие виды топлива. Не наполняйте бак топливом непосредственно во время эксплуатации теплогенератора.

Квалифицированный специалист должен обеспечить заземление, а также правильное подключение в соответствии со схемой подключения.

Включение

Вставьте электрическую вилку в розетку и убедитесь, что сигнальная лампочка питания (62) горит.

При соответствующей комплектации: дизельный теплогенератор может быть укомплектован выносным термостатом, который позволяет поддерживать температуру в помещении на заданном уровне. Предварительно, перед подключением выносного термостата, необходимо удалить перемычку из провода между силовыми клеммами разъема. При необходимости свяжитесь с вашим авторизованным центром для получения более подробной информации. Включите главный выключатель (57) в положение (I). Начнется прокачка топливной системы для удаления воздуха и заполнения топливом. Через 1 минуту переключите выключатель в положение (II). Начнется цикл зажигания.



ВНИМАНИЕ!

Теплогенератор оснащен автоматикой, которая отключает подачу топлива и дает команду на продувку камеры сгорания и прокачку топливной системы, при обнаружении ненормальной работы теплогенератора.

Автоматический запуск повторяется 3 раза, после этого, если автоматику не устраивают показания датчиков безопасной работы, теплогенератор отключается и загорается лампочка в кнопке перезапуска (63). Это означает, что требуется вмешательство оператора и устранение причин ненормальной работы теплогенератора.

Вернуть теплогенератор в рабочий режим можно нажав горящую кнопку перезапуска (63).

Выключение

Переключите главный выключатель (57) в положение (0). Термостат нагретой камеры сгорания включит теплогенератор в режим вентиляции. После охлаждения камеры сгорания до безопасной температуры термостат отключит вентилятор.

**ВНИМАНИЕ!**

Вентилятор может включаться на охлаждение камеры сгорания несколько раз. Поэтому не отключайте теплогенератор от сети в течение 10 минут после переключения выключателя в положение (0). Не вынимайте вилку из розетки, пока камера не охладится полностью, иначе возможна поломка теплогенератора.

После того, как вентилятор полностью остановился, извлеките вилку из розетки.

Летняя вентиляция

Убедитесь, что топливный бак наполнен топливом не менее чем на 1/3, для того, чтобы обеспечить смазку насоса.

Включите главный выключатель в положение «Вентилятор» (I). После использования переведите главный выключатель в положение (0) и извлеките вилку из розетки.

Технические характеристики

Параметр/Модель	BHD-105S
Тепловая мощность, кВт	105,0
Номинальная потребляемая мощность, кВт	1,0
Номинальный ток, А	4,6
Напряжение питания, В-Гц	220~50
Давление (воздуха), Бар	10,0
Расход топлива, кг/ч	8,2
Производительность по воздуху, м ³ /ч	4000
Используемое топливо	Дизельное топливо
Способ подачи топлива	насос
Объем топливного бака, л	145,0
Степень защиты	IP 20
Класс электрозащиты	I класс
Вес нетто, кг	112,1
Вес брутто, кг	139,8
Размеры прибора, мм (ШхВхГ)	1620x1010x730
Размеры упаковки, мм (ШхВхГ)	1535x970x605

Комплектность**Модель BHD-105S**

Наименование	Кол-во, шт	Отметка
Дизельный теплогенератор	1	
Труба	1	
Ручка	1	
Подставка	1	
Шасси	1	
Колесо d=300 мм	2	
Болт М6*16	4	
Болт М6*40	2	
Болт М6*55	4	
Гайка М6 с нейлоновой шайбой	10	
Шайба 6,5*16	20	
Шайба-стопор d=20 мм	2	
Крышка ступицы колеса 300 мм	2	
Упаковочный мешочек	1	
Паспорт	1	
Коробка упаковочная	1	

Техническое обслуживание

Перед техническим обслуживанием и ремонтом отключайте теплогенератор от источника питания.

Каждые 300 часов эксплуатации контролируйте и очищайте топливный фильтр (47).

Каждые 300 часов эксплуатации чистите или заменяйте сопло (39). Заменяйте изношенные детали.

Каждые 500 часов эксплуатации чистите топливный бак (1). При необходимости промойте бак чистым дизельным топливом. Не используйте для промывки воду.

Дважды в сезон проверяйте вентилятор (21). Чистите вентилятор по мере необходимости. Раз в сезон чистите камеру сгорания (8) и горелку. Для чистки камеры сгорания и горелки используйте сжатый воздух.

Раз в сезон проверяйте зазор между электродами (43). Зазор должен быть меньше расстояния от электрода до торца сопла. Убедитесь, что трансформатор (56) и высоковольтные провода (42) не повреждены.

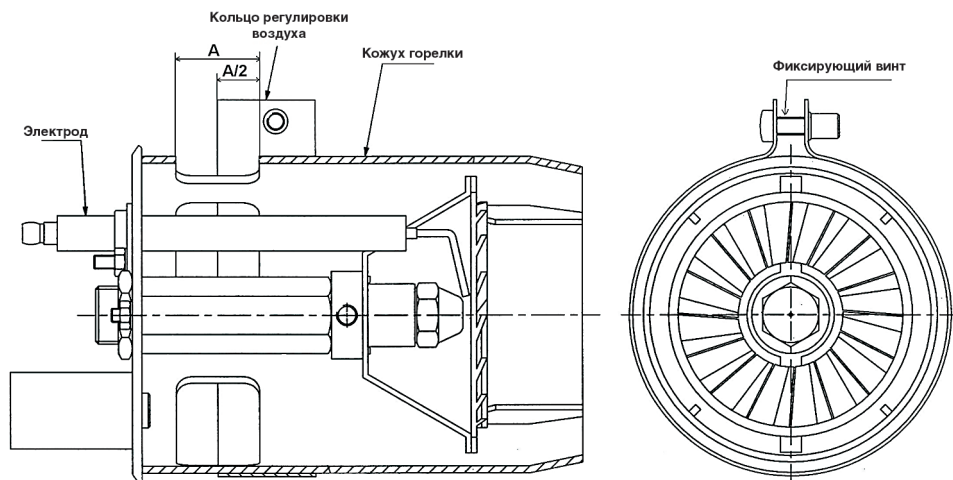


Схема 1

Раз в сезон проверяйте крепежные соединения на двигателе и вентиляторе.

Раз в сезон проверяйте неразрывность цепей предохранительных термостатов.

Раз в сезон проверяйте все электрические соединения.

Техническое обслуживание горелки

Отсоедините высоковольтные провода.

Отключите линию подачи топлива, фотодатчик и достаньте горелку. Проверьте и почистите головку горелки, фотодатчик, сопло, электроды от нагара и замените изношенные/вышедшие из строя детали. Соберите горелку в обратном порядке.

Убедитесь, что электроды установлены правильно и линия подачи топлива герметична.

Настройте горелку по схеме 1.

Техническое обслуживание топливной системы

Опустошите топливный бак (1), выкрутив пробку на дне бака. Промойте бак чистым топливом. Вкрутите пробку, убедитесь, что она плотно завинчена.

Промойте и высушите топливный фильтр (47), замените их при необходимости. Проверьте линию подачи топлива на отсутствие утечек и подсоса воздуха.

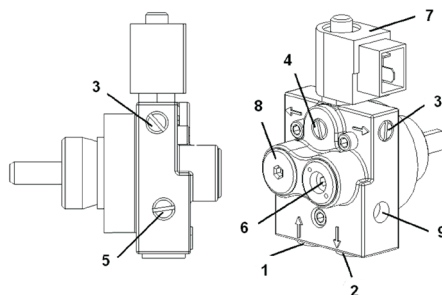


Схема 2

Топливный насос "Delta"

1. Вход
2. Возвратный порт
3. Выход
4. Порт для манометра
5. Порт для вакуумметра
6. Регулировочный винт
7. Соленоидный клапан
8. Заглушка над фильтром
9. Глухое отверстие.

Техническое обслуживание топливного насоса

Отсоедините топливопроводы (31) и (32) от насоса (24), открутите винты, извлеките насос.

Открутите заглушку (схема 2, поз.8), достаньте фильтр и промойте. Соберите насос в обратном порядке, подключите топливопровода и убедитесь, что нет утечек и подсоса воздуха.

Общие правила

При сборке теплогенератора убедитесь, что все соединения герметичны. Включите теплогенератор, следуя инструкциям по установке и эксплуатации.

Проверьте давление насоса с помощью манометра, при необходимости отрегулируйте давление насоса в соответствии с техническими характеристиками и схемой 2.

Для регулировки используйте шестигранный ключ. При закручивании регулировочного винта (схема 2, поз. 6) – давление увеличивается, при откручивании – давление уменьша-

ется. Убедитесь, что теплогенератор работает должным образом.

Поиск и устранение неисправностей

Ремонт теплогенератора должен производиться лицами, прошедшими обучение и имеющими группу по электробезопасности не ниже III. Ремонт теплогенератора производить после полного отключения его от сети и остывания камеры сгорания до комнатной температуры. Ремонт, связанный со вскрытием и разборкой теплогенератора (замена фотодатчика, электродов, двигателя и т.д.) должен производиться в специализированных мастерских, адреса которых приведены ниже.

Возможные неисправности приведены в таблицах 1 и 2.

Таблица 1

	Неисправность	Причина
A	Контрольная лампочка источника питания не горит	1
B	Двигатель вентилятора не включается	1,2,3,4,5
C	Горелка не загорается	6,8,9,10,13,14,15
D	Теплогенератор включается, но срабатывает предохранительный механизм и горелка гаснет	7,8,10,11,12,14
E	Теплогенератор включается, но появляется характерный запах и дым	8,10,14,15

Таблица 2

№	Причина	Устранение
1	Отсутствие электропитания.	Убедитесь, что вилка включена в сеть. Проверьте наличие электропитания в сети. Проверьте все электрические соединения.
2	Двигатель заблокирован/неисправен.	Проверьте и замените при необходимости.
3	Вентилятор заблокирован/неисправен.	Проверьте и замените при необходимости.
4	Термостат вентилятора неисправен.	Проверьте. При необходимости замените.
5	Соединения главного выключателя ослаблены/неисправны.	Проверьте и замените при необходимости.
6	При соответствующей комплектации: Установки термостата не правильны. Термостат не подключен. Соединения термостата ослаблены/неисправны.	Отрегулируйте термостат на требуемую величину. Подключите термостат. Проверьте и замените при необходимости.
7	Предохранительный термостат не исправен.	Проверьте неразрывность цепей термостата. Переустановите предохранительный термостат.

№	Причина	Устранение
8	Поток дизельного топлива слабый/отсутствует.	Проверьте наличие топлива в баке. При необходимости наполните бак. Проверьте топливные фильтры. Почистите или замените при необходимости. Проверьте линию подачи топлива на герметичность и наличие загрязнений. Почистите или загерметизируйте соединения. Убедитесь, что топливный насос работает должным образом. Отрегулируйте или замените при необходимости.
9	Электромагнитный клапан закрыт.	Проверьте электромагнитный клапан и его соединения. Отрегулируйте и замените при необходимости. Проверьте ограничительный термостат.
10	Дизельное сопло заблокировано/неисправно.	Проверьте, почистите, замените при необходимости.
11	Фотоэлемент загрязнен/неисправен.	Проверьте, почистите, отрегулируйте. Замените при необходимости.
12	Срабатывает предохранительный термостат и отключает теплогенератор.	Входное/выходное отверстия дизельного генератора загрязнены или заблокированы. При необходимости почистите. Убедитесь, что воздушный поток проходит через теплогенератор свободно. Проверьте термостат и его соединения.
13	Дизельное топливо не горит.	Проверьте трансформатор. При необходимости замените. Проверьте цепи высокого напряжения. Отрегулируйте и замените при необходимости. Проверьте электроды. Отрегулируйте и замените при необходимости.
14	Горелка установлена неправильно.	Проверьте и отрегулируйте при необходимости.
15	Неправильно отрегулировано давление на насосе.	Проверьте, отрегулируйте по схеме 2, замените при необходимости.

Хранение и транспортировка

Хранить теплогенератор рекомендуется в закрытых или других помещениях с естественной вентиляцией при температуре от 5 до 40°C. Необходимо защитить теплогенератор от попадания влаги и пыли.

Максимальное значение относительной влажности при хранении не более 80% при температуре 25°C.

Длительно хранить теплогенераторы следует на стеллажах в один ряд.

Срок хранения – 1 год.

Транспортирование теплогенератора следует производить в крытых транспортных средствах любого вида в условиях, обеспечивающих сохранность изделий, в соответствии с прави-

лами перевозки грузов, действующими на данном виде транспорта.

При транспортировании должна быть исключена возможность перемещения теплогенератора внутри транспортного средства. Не допускается попадания воды на упаковку теплогенератора.

Срок службы

Установленный срок службы - 5 лет.

Утилизация прибора

Утилизация теплогенератора после окончания срока эксплуатации не требует специальных мер безопасности и не представляет опасности для жизни, здоровья людей и окружающей среды.

Дата изготовления

Дата изготовления указана на приборе.

Сертификация

Товар сертифицирован на территории России органом по сертификации:

продукции ООО «РСТ ЭКСПЕРТ»
115088, г. Москва, ул. Новоостаповская, д. 4,
корп. 2; тел.+7 (495) 674-35-50
ОГРН: 1087746712349. Аттестат рег.
№ РОСС RU.0001.11AB59 выдан 13.04.2009 г.
Федеральным агентством по техническому ре-
гулированию и метрологии.

Товар соответствует требованиям нормативных документов:

ГОСТ 12.1.003-83 п.п. 2.1, 2.3, 5.2,
ГОСТ 12.2.007.0-75 п.п. 3.1.5, 3.2, 3.3.5, 3.3.7,
3.3.8, 3.5.1, 3.6.4, 3.7

№ сертификата: C-RU.AB59.B.00050

Срок действия: с 11.05.2011 г. по 11.05.2016 г.
(Сертификат обновляется ежегодно. При от-
сутствии копии нового сертификата в короб-
ке, спрашивайте копию у продавца)

Произведено для BALLU INDUSTRIAL GROUP

Изготовитель: ООО «ТеплоТрейд»
Адрес: 453510, Россия, Башкортостан респ.,
г. Белорецк, ул.Тюленина, д. 14
ОГРН: 1067446028693.
Тел.: +7 (34792) 4-81-97, 4-81-61
Факс: +7 (34792) 4-81-59

Произведено: ООО «ТеплоТрейд»
Адрес: 453510, Россия, Башкортостан респ.,
г. Белорецк, ул.Тюленина, 14
ОГРН: 1067446028693.
Тел.: +7 (34792) 4-81-97, 4-81-61
Факс: +7 (34792) 4-81-59



Свидетельство о приемке и упаковывании

Упаковывание произвел _____
(личная подпись)

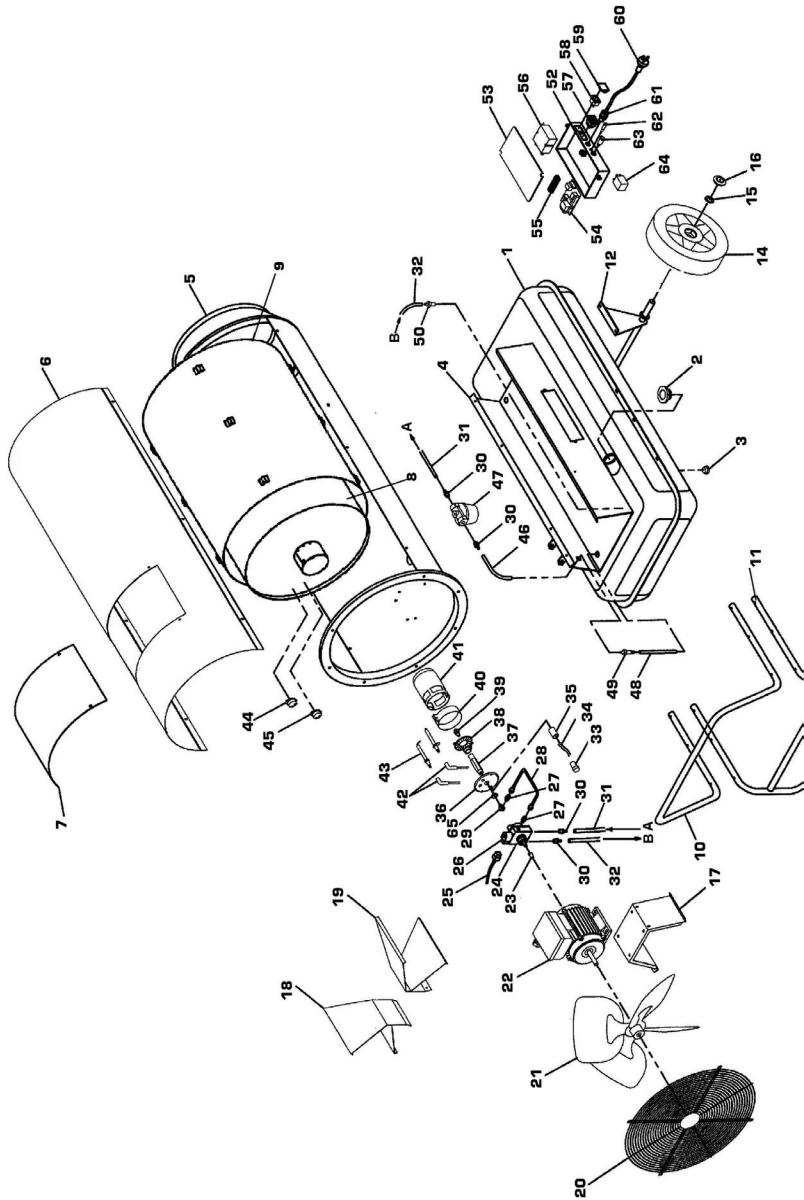
_____ (расшифровка подписи)

М.П.

« _____ » _____ 20__ г.

Приложение А

Внешний вид теплогенератора
 Модель BHD-105S



Перечень деталей к внешнему виду дизельного теплогенератора

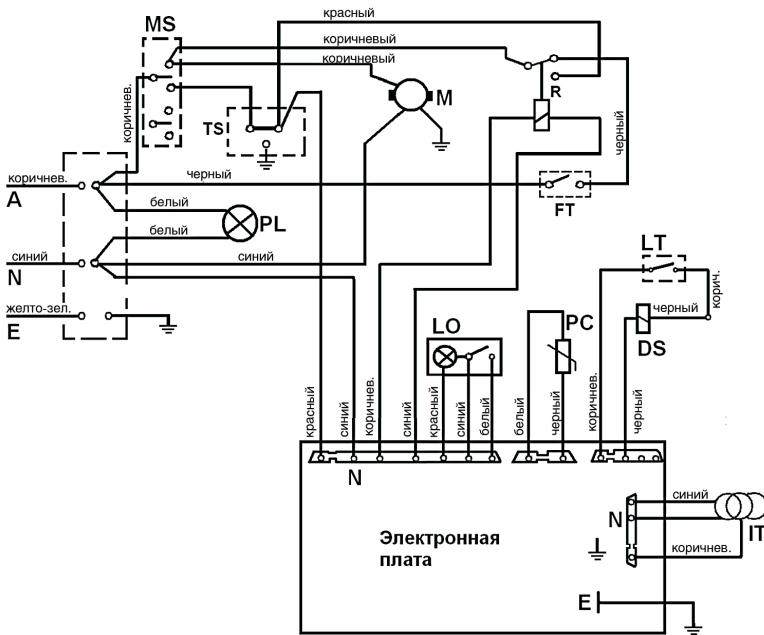
№	Наименование	BHD-105S
1	Топливный бак	ДН 80Н.07.000
2	Крышка топливного бака	РА29019784
3	Заглушка на сливное отверстие	100157
4	Ложемент	ДН 80Н.08.000
5	Корпус	ДН 80Н.09.000
6	Крышка верхняя	ДН 105П.00.001
7	Крышка доступа	ДН 80Н.00.002
8	Камера сгорания	ДН 105П.01.000
9	Внешняя камера сгорания	ДН 105П.02.000
10	Ручка	ДН 80Н.00.003
11	Подставка	ДН 80Н.15.000
12	Шасси	ДН 80Н.06.000
14	Колесо	175030
15	Стопор-шайба	33265/С
16	Крышка ступицы колеса	33265/В
17	Рама/держатель мотора	ДН 80Н.05.000
18	Распылитель левый	ДН 80Н.13.000
19	Распылитель правый	ДН 80Н.14.000
20	Решетка входная	550028/А
21	Вентилятор	550001/А
22	Мотор	550002/А
23	Собачка насоса	300022/А
24	Топливный насос	550003/А
25	Соленоидный кабель	550004/А
26	Соленоидный клапан	44937/В
27	Ниппель 7/16 X 24-1/8 М	33089
28	Трубка медная СБ	ДН 80Н.10.000
29	Ниппель 1/8М-1/8F угловой	100183
30	Ниппель 1/4М-ерш	47039
31	Топливная трубка	550029
32	Топливная трубка	550031
33	Защита фотодатчика	100119
34	Фотодатчик	300006/А
35	Держатель фотодатчика	100120/С

№	Наименование	BHD-105S
36	Задняя плата	550039/02
37	Держатель сопла	550042
38	Завихритель	550041
39	Сопло	44571/E
40	Кольцо регулировки воздуха	ДН 52Н.04.000
41	Кожух горелки	100226/A
42	Кабель высоковольтный 800мм	100186
43	Электрод	5300018
44	Термостат 130°C	550036
45	Термостат 60°C нормальноразомкнутый	540004
46	Топливная трубка	550030
47	Фильтр топливный линейный	48701
48	Топливная трубка в баке	550033/02
49	Ниппель заборный M12x1/4	47039/D
50	Ниппель сливной M12x1/4	47039/C
52	Электрическая коробка	100122/A
53	Крышка электрической коробки	100124
54	Электронная плата	300133
55	Клеммная колодка, 10А	70533
56	Трансформатор 50%	100221
57	Выключатель двухполюсный	33124
58	Разъем для выносного термостата	33070
59	Заглушка разъема термостата	100126
60	Шнур ПВС-ВП 3*0,75	33417/01
61	Уплотнитель кабеля Pg9	48417/E
62	Контрольная лампочка	33125
63	Кнопка перезапуска	33205
64	Реле	33253
65	Гайка 3/8	70558

Приложение Б

Электрическая схема соединений

A	Фаза	IT	Трансформатор	MS	Выключатель двухполюсный
N	Нейтраль	M	Мотор	PC	Фотодатчик
E	Земля	LO	Кнопка перезапуска	TS	Разъем для выносного термостата
DS	Соленоидный клапан	LT	Термостат 130°	R	Реле
FT	Термостат 60°	PL	Контрольная лампочка		



Настоящая гарантия также не предоставляется в случаях:

- Если будет полностью/частично изменен, стерт, удален или будет неразборчив серийный номер изделия;
- использования изделия не по его прямому назначению, не в соответствии с его Инструкцией по эксплуатации, в том числе, эксплуатации изделия с перегрузкой или совместно со вспомогательным оборудованием, не рекомендуемым Продавцом, уполномоченной изготовителем организацией, импортером, изготовителем;
- наличия на изделии механических повреждений (сколов, трещин и т. д.), воздействий на изделие чрезмерной силы, химически агрессивных веществ, высоких температур, повышенной влажности/запыленности, концентрированных паров, если что-либо из перечисленного стало причиной неисправности изделия;
- ремонта/наладки/инсталляции/адаптации/пуска изделия в эксплуатацию не уполномоченными на то организациями/лицами; стихийных бедствий (пожар, наводнение и т. д.) и других причин находящихся вне контроля Продавца, уполномоченной изготовителем организации, импортера, изготовителя и Покупателя, которые причинили вред изделию;
- неправильного подключения изделия к электрической или водопроводной сети, а также неисправностей (не соответствия рабочих параметров) электрической или водопроводной сети и прочих внешних сетей;
- дефектов, возникших вследствие попадания внутрь изделия посторонних предметов, жидкостей, кроме предусмотренных инструкцией по эксплуатации, насекомых и продуктов их жизнедеятельности и т. д.;
- неправильного хранения изделия;
- необходимости замены ламп, фильтров, элементов питания, аккумуляторов, предохранителей, а также стеклянных/фарфоровых/матерчатых и перемещаемых вручную деталей и других дополнительных быстроизнашивающихся/сменных деталей изделия, которые имеют собственный ограниченный период работоспособности, в связи с их естественным износом, или если такая замена предусмотрена конструкцией и не связана с разборкой изделия;
- дефектов системы, в которой изделие использовалось как элемент этой системы.
- дефектов, возникших вследствие невыполнения Покупателем указанной ниже Памятки по уходу за кондиционером.

Особые условия эксплуатации кондиционеров

Настоящая гарантия не предоставляется когда по требованию/желанию Покупателя в нарушение действующих в РФ требований СНиПов, стандартов и иной технической документации: был неправильно подобран и куплен кондиционер(-ы) для конкретного помещения; были неправильно смонтирован(-ы) (установлен(-ы)) блок(-и) купленного Покупателем кондиционера. Также обращаем внимание Покупателя на то, что в соответствии с Жилищным Кодексом РФ Покупатель обязан согласовать монтаж купленного кондиционера (-ов) с эксплуатирующей организацией и компетентными органами исполнительной власти субъекта Российской Федерации. Продавец, Уполномоченная изготовителем организация, Импортер, Изготовитель снимают с себя всякую ответственность за любые неблагоприятные последствия, связанные с использованием купленного кондиционера(-ов) без утвержденного плана монтажа и разрешения вышеуказанных организаций.

Особенности эксплуатации увлажнителей воздуха, воздухоочистителей и осушителей

1. В обязательном порядке при эксплуатации ультразвуковых увлажнителей воздуха следует использовать оригинальный (фирменный) фильтр-картридж для умягчения воды. При наличии фильтра-картриджа рекомендуется использовать водопроводную воду без предварительной обработки или очистки. Срок службы фильтра-картриджа зависит от степени жесткости используемой воды и может не прогнозируемо уменьшаться, в результате чего возможно образование белого осадка вокруг увлажнителя воздуха и на мембране самого увлажнителя воздуха (данный осадок может не удаляться и при помощи прилагаемой к увлажнителю воздуха щетки). Для снижения вероятности возникновения такого осадка фильтр-картридж требует своевременной периодической замены. Вследствие выработки ресурса фильтров у увлажнителей воздуха может снижаться производительность выхода влаги, что требует регулярной периодической замены фильтров в соответствии с инструкцией по эксплуатации. За перечисленные в насто-

ющем пункте неисправности увлажнителей воздуха и возникший в связи с такими неисправностями какой-либо ущерб у Покупателя и третьих лиц Продавец, Уполномоченная изготовителем организация, Импортер, Изготовитель ответственности не несут и настоящая гарантия на такие неисправности увлажнителей воздуха не распространяется. При эксплуатации увлажнителей воздуха рекомендуется использовать только оригинальные (фирменные) аксессуары изготовителя.

2. Перед началом эксплуатации воздухоочистителя извлеките фильтры из упаковки. Для нормального распределения очищенного воздуха по объему помещения не устанавливайте воздухоочиститель в воздушном потоке (на сквозняке, перед вентилятором и т.д.). Повреждение фильтра может привести к снижению эффективности очистки воздуха. Скопившуюся на фильтре пыль можно аккуратно удалить с помощью пылесоса. Мыть фильтр воздухоочистителя водой не допускается.
3. При эксплуатации осушителя во избежание утечек воды и сильного шума устанавливайте прибор на ровной поверхности. Для обеспечения эффективного осушения закрывайте окна и двери обслуживаемого помещения. При перемещении прибора соблюдайте особую осторожность: не ударяйте, не наклоняйте и не допускайте его падения. Перед включением прибора убедитесь, что бак для сбора конденсата установлен правильно.

Памятка по уходу за кондиционером:

1. Раз в 2 недели (при интенсивной эксплуатации чаще), контролируйте чистоту воздушных фильтров во внутреннем блоке (см. инструкцию по эксплуатации). Защитные свойства этих фильтров основаны на электростатическом эффекте, поэтому даже при незначительном загрязнении фильтр перестает выполнять свои функции.
2. Один раз в год, необходимо проводить профилактические работы, включающие в себя очистку от пыли и грязи теплообменников внутреннего и внешнего блоков, проверку давления в системе, диагностику всех электронных компонентов кондиционера, чистку дренажной системы. Данная процедура предотвратит появление неисправностей и обеспечит надежную работу вашего кондиционера.
3. Раз в год (лучше весной), при необходимости, следует вычистить теплообменник наружного блока и проверить работу кондиционера на всех режимах. Это обеспечит надежную работу Вашего кондиционера.
4. Необходимо учесть, что эксплуатация кондиционера в зимних условиях имеет ряд особенностей. При крайне низких температурах: от -10°C и ниже для кондиционеров не инверторного типа и от -15°C и ниже для кондиционеров инверторного типа, рекомендуется использовать кондиционер только в режиме вентиляции. Запуск кондиционера для работы в режимах охлаждения или обогрева может привести к сбоям в работе кондиционера и поломке компрессора. Если на улице отрицательная температура, а конденсат (вода из внутреннего блока) выводится на улицу, то возможно замерзание воды в дренажной системе и, как следствие, конденсат будет вытекать из поддона внутреннего блока в помещении.

Покупатель-потребитель предупрежден о том, что в соответствии с п. 11 «Перечня непродовольственных товаров надлежащего качества, не подлежащих возврату или обмену на аналогичный товар другого размера, формы, габарита, фасона, расцветки или комплектации» Пост. Правительства РФ от 19.01.1998. № 55 он не вправе требовать обмена купленного изделия в порядке ст. 25 Закона «О защите прав потребителей» и ст. 502 ГК РФ. С момента подписания Покупателем Гарантийного талона считается, что:

- Вся необходимая информация о купленном изделии и его потребительских свойствах предоставлена Покупателю в полном объеме, в соответствии со ст. 10 Закона "О защите прав потребителей";
- Покупатель получил Инструкцию по эксплуатации купленного изделия на русском языке и
- Покупатель ознакомлен и согласен с условиями гарантийного обслуживания/ особенностями эксплуатации купленного изделия;
- Покупатель ознакомился с Памяткой по уходу за кондиционером и обязуется выполнять указанные в ней правила;
- Покупатель претензий к внешнему виду/комплектности/..... купленного изделия не имеет.

если изделие проверялось
в присутствии Покупателя
написать «работе»

Подпись Покупателя: Дата:

Заполняется продавцом



ГАРАНТИЙНЫЙ ТАЛОН

сохраняется у клиента

Модель _____

Серийный номер _____

Дата продажи _____

Название продавца _____

Адрес продавца _____

Телефон продавца _____

Подпись продавца _____

Печать продавца _____

Изымается мастером при обслуживании



УНИВЕРСАЛЬНЫЙ ОТРЫВНОЙ ТАЛОН

на гарантийное обслуживание

Модель _____

Серийный номер _____

Дата приема в ремонт _____

№ заказа-наряда _____

Проявление дефекта _____

Ф.И.О. клиента _____

Адрес клиента _____

Телефон клиента _____

Дата ремонта _____

Подпись мастера _____

Заполняется установщиком



ГАРАНТИЙНЫЙ ТАЛОН

сохраняется у клиента

Модель _____

Серийный номер _____

Дата продажи _____

Название установщика _____

Адрес установщика _____

Телефон установщика _____

Подпись установщика _____

Печать установщика _____

Изымается мастером при обслуживании



УНИВЕРСАЛЬНЫЙ ОТРЫВНОЙ ТАЛОН

на гарантийное обслуживание

Модель _____

Серийный номер _____

Дата приема в ремонт _____

№ заказа-наряда _____

Проявление дефекта _____

Ф.И.О. клиента _____

Адрес клиента _____

Телефон клиента _____

Дата ремонта _____

Подпись мастера _____

