

AEG

HAUSTECHNIK

STIEBEL ELTRON
stiebel-gmbh.ru - официальный дилер

www.stiebel-gmbh.ru • info@stiebel-gmbh.ru • +7 (495) 565-34-82
г. Москва, Каширский проезд, д. 17, строение 5

MP 6

MP 8

Закрытый малый проточный нагреватель

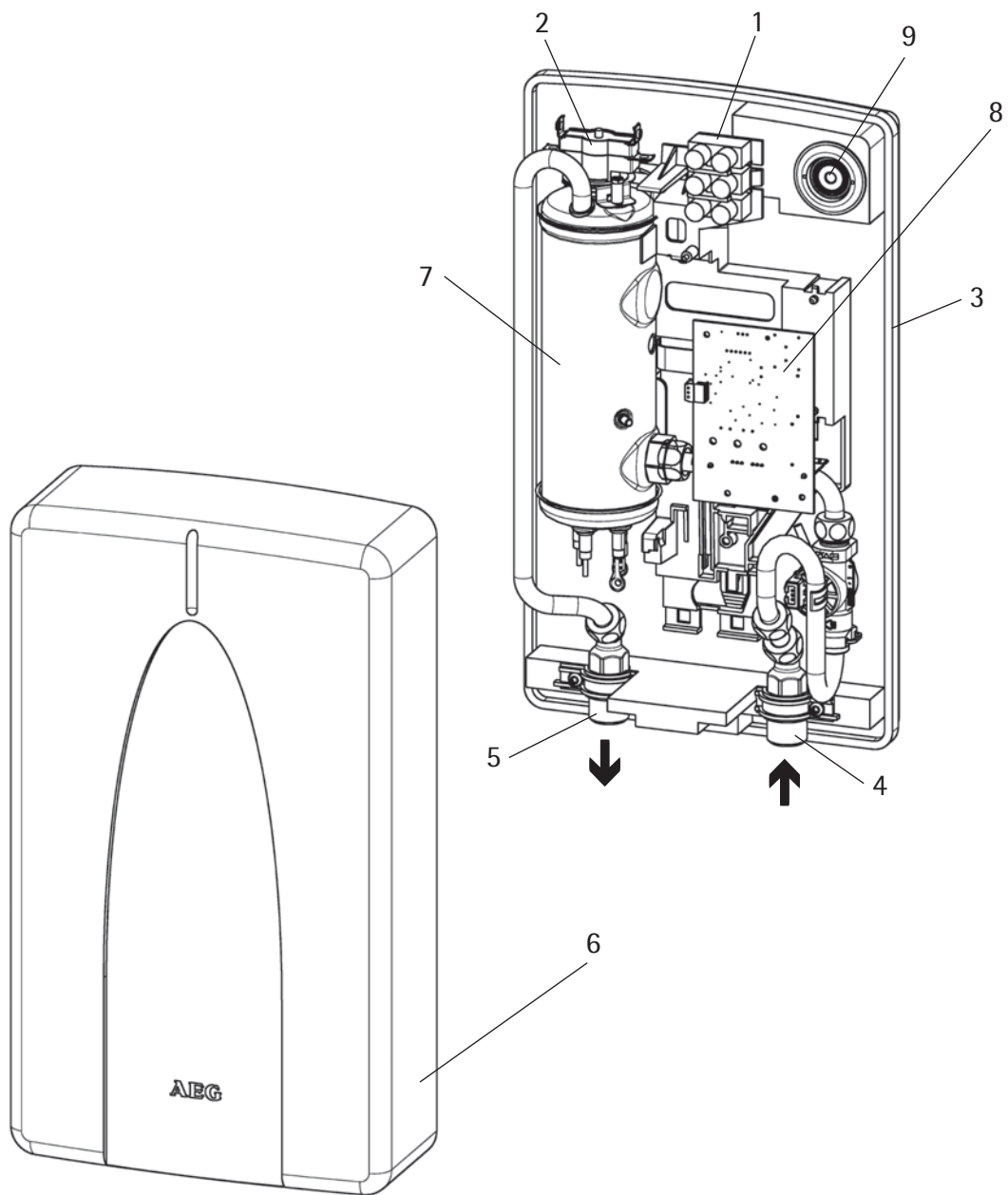
Инструкция по эксплуатации и монтажу



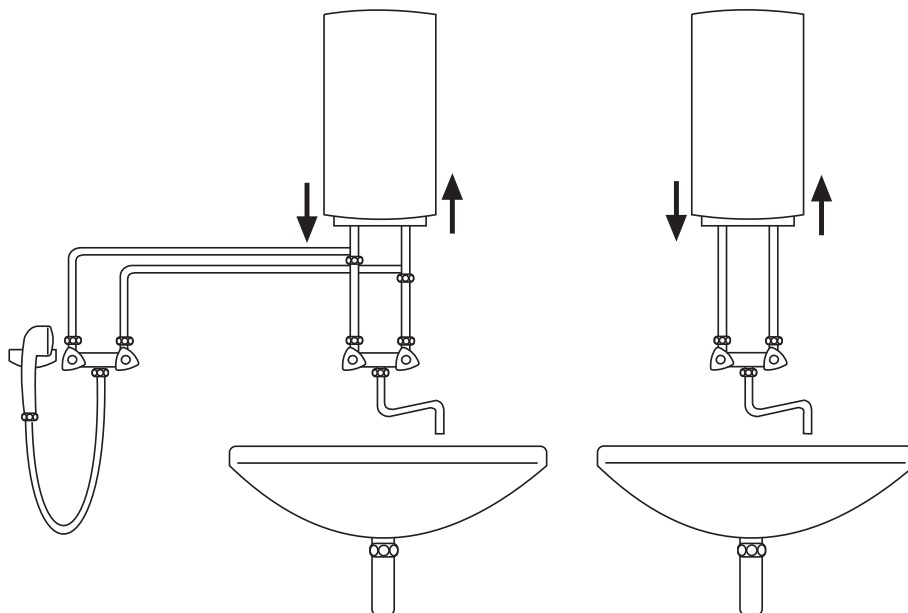
ME95

AUS ERFAHRUNG GUT

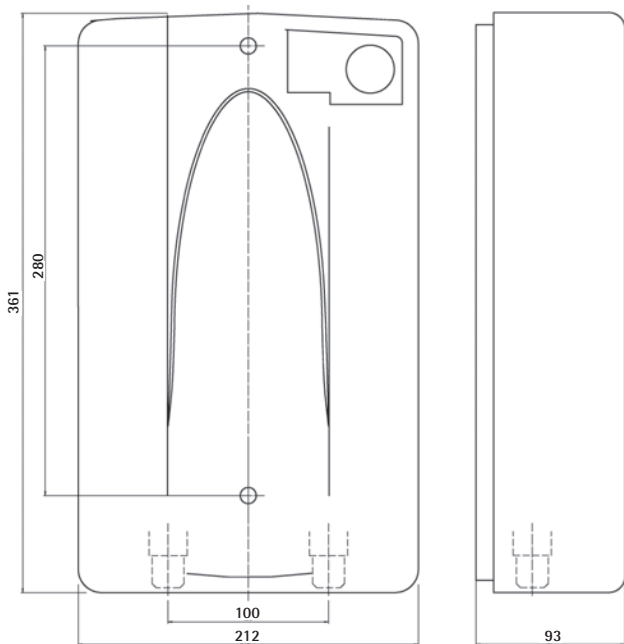
1



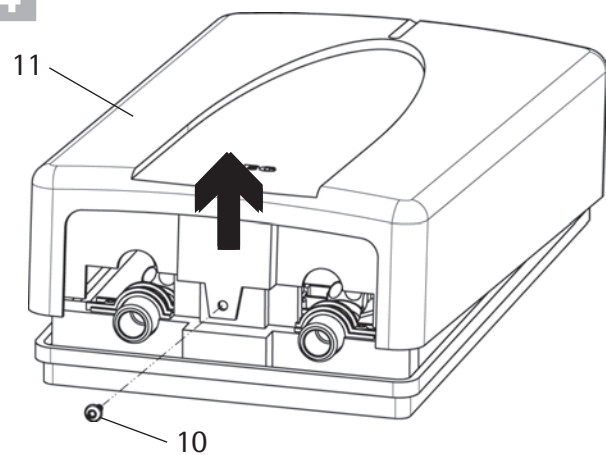
2



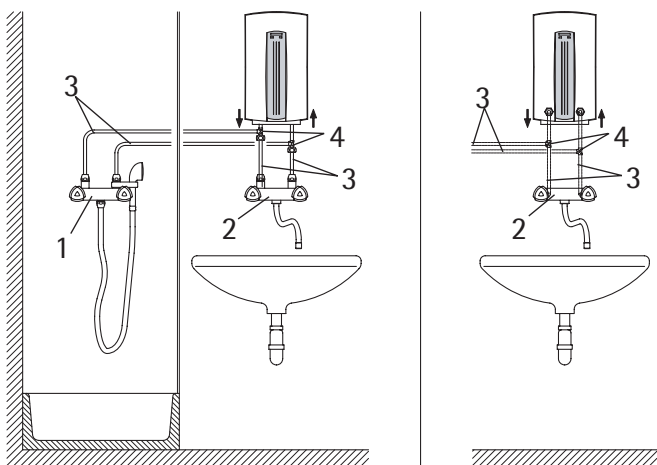
3



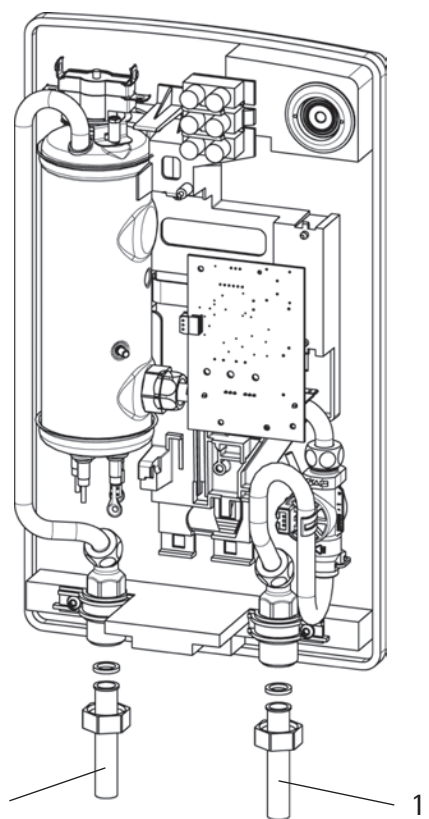
4



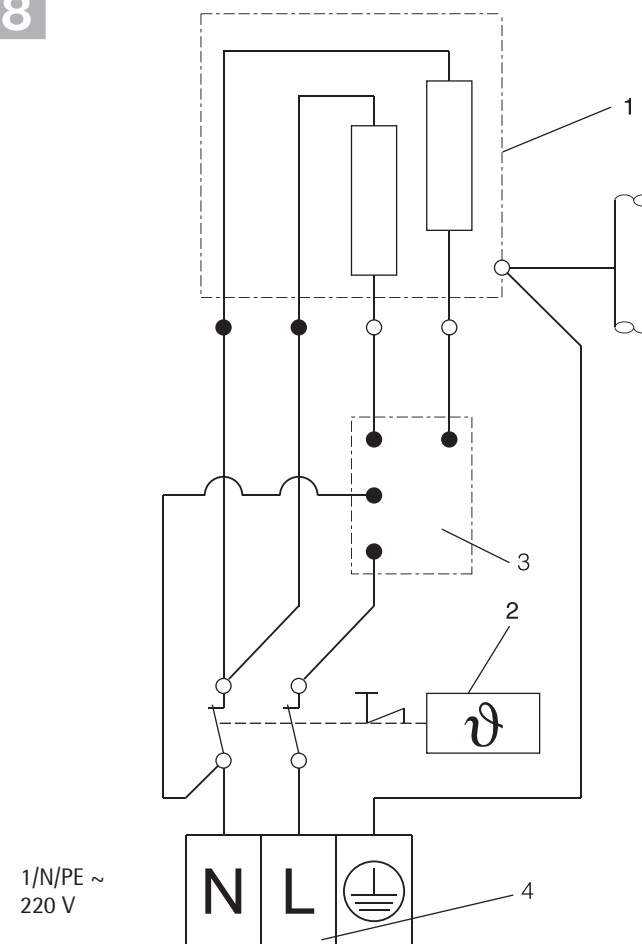
6



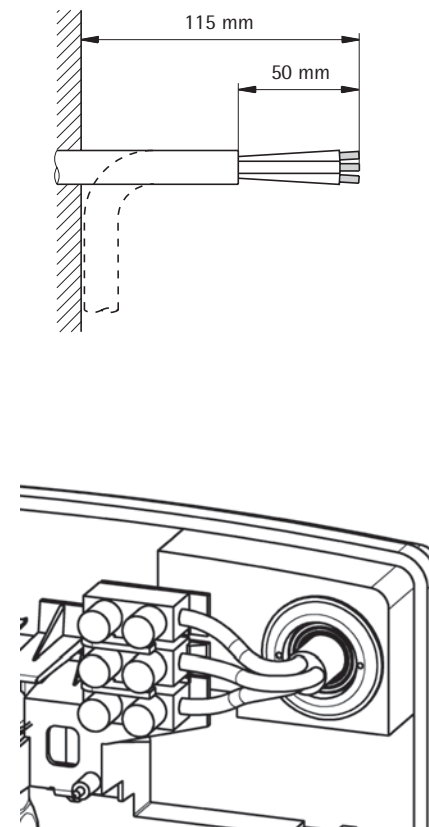
7



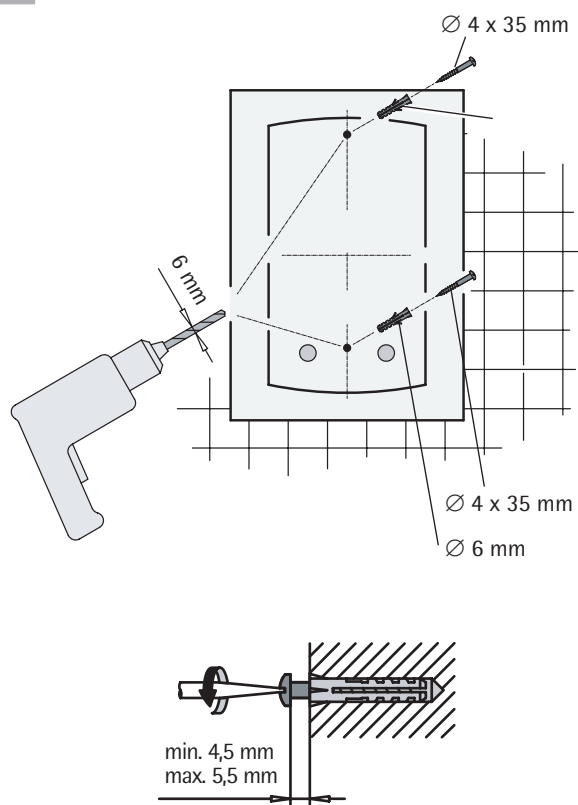
8



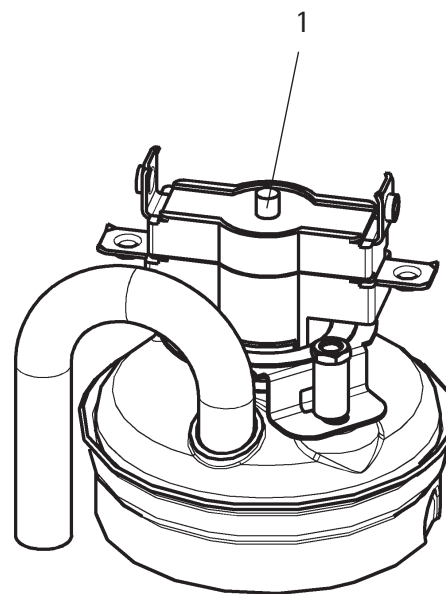
9



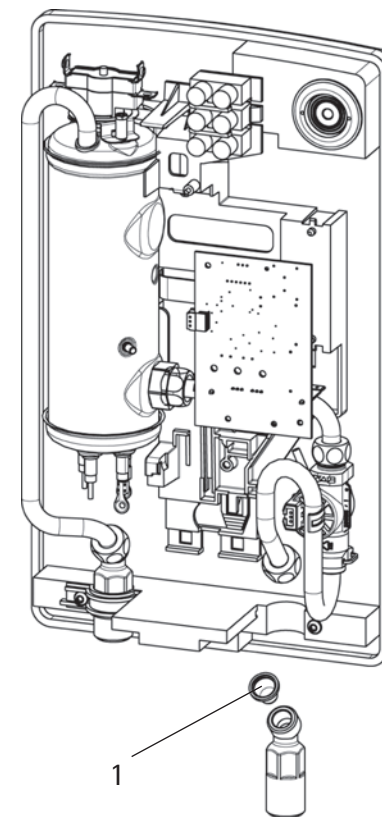
5



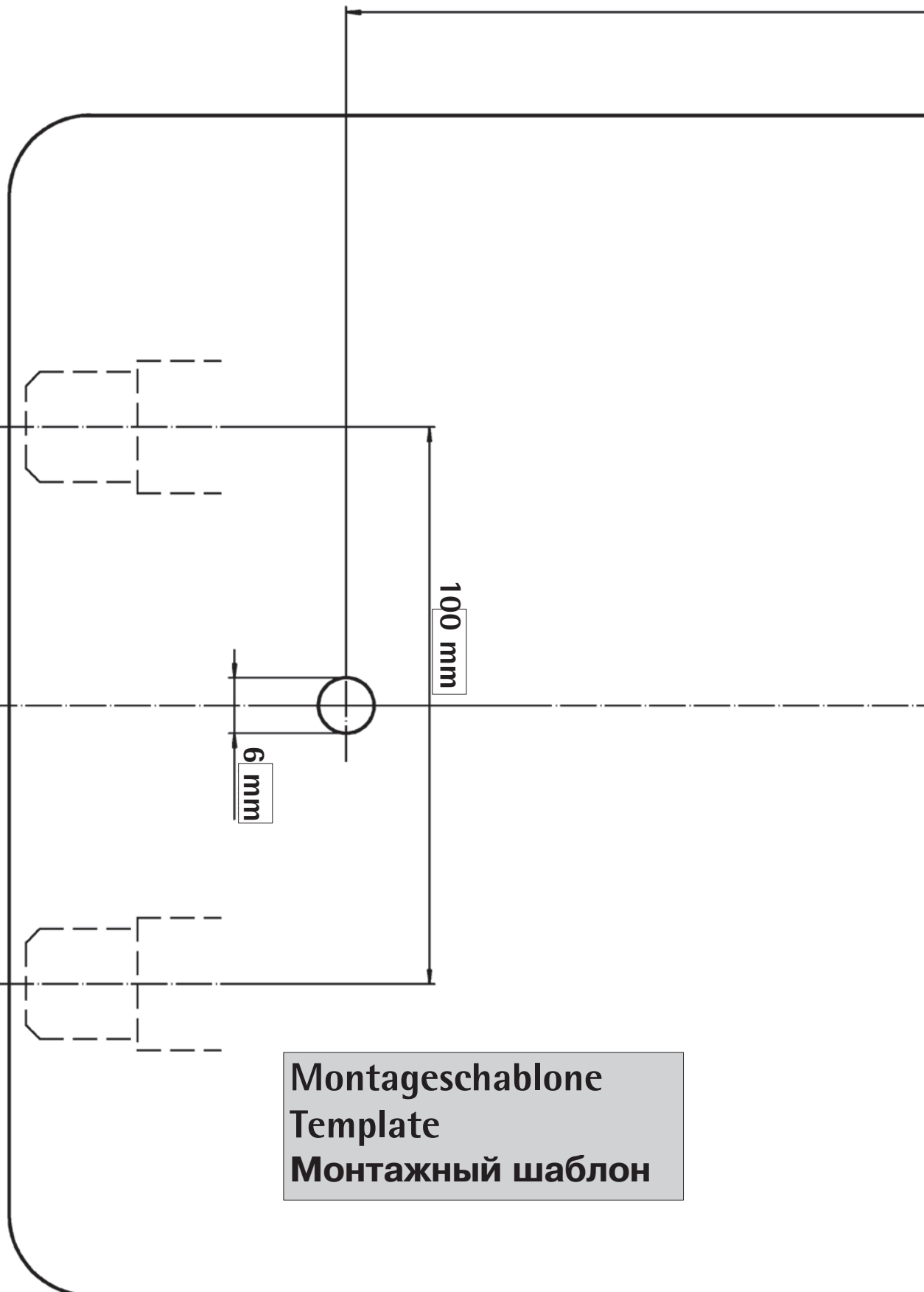
10



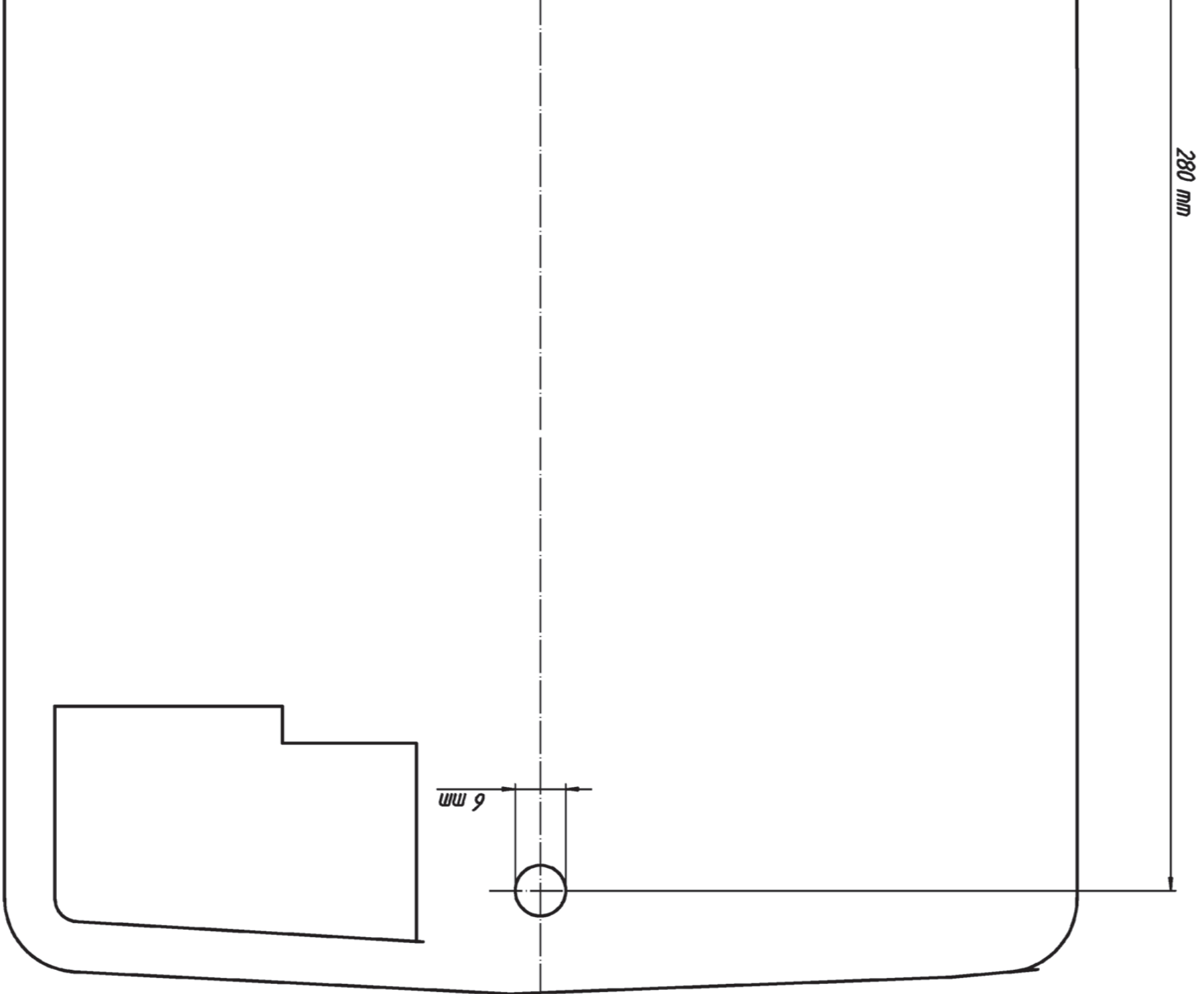
11



MP 6, MP 8



Montageschablone
Template
Монтажный шаблон



280 mm

9 мм



Монтаж (водное и электрическое оборудование), а также первый пуск в эксплуатацию и техническое обслуживание этого аппарата разрешается производить только силами специалиста, имеющего допуск к производству этих работ, с соблюдением данной инструкции.

1. Инструкция по эксплуатации

1.1 Описание аппарата

Проточный нагреватель с электронным управлением МР нагревает воду во время ее прохождения через аппарат.

1.2 Кратко о самом важном

МР оснащен термopедохранителем (STB). При перегреве производится отключение тепловой мощности.

Температура на выходе уменьшается за счет увеличения расхода или подмешивания холодной воды. Производительность теплой воды зависит от мощности аппарата, температуры холодной воды и расхода.

Таблица 1 иллюстрирует увеличение температуры в соответствующем аппарате в зависимости от расхода. Если эти значения сложить с существующей в точке установке температурой холодной воды, то получатся соответствующие температуры теплой воды.

Пример:

Приток холодной воды	10 °C
Расход	3 л/мин
Повышение температуры	32 °C
Выпуск теплой воды	42 °C

		Повышение температуры					
Тип	Производительность*	2,6 л/мин	3 л/мин	4 л/мин	6 л/мин	8 л/мин	10 л/мин
МР 6	6,0 kW	33 °C	29 °C	22 °C	14 °C	11 °C	9 °C
МР 8	8,0 kW	–	38 °C	29 °C	19 °C	14 °C	12 °C

* При напряжении в сети 220 В

Таблица 1

1.3 Уход

Для ухода за корпусом достаточно влажной салфетки. Не допускается использовать абразивные или растворяющие чистящие средства!

1.4 Техническое обслуживание



Техническое обслуживание должно выполняться только специалистом. Список неполадок, которые Вы можете устранить самостоятельно, приведен на странице 24.

2. Инструкция по монтажу

2.1 Конструкция аппарата **1**

- 1 Клеммная колодка
- 2 Термопредохранитель с кнопкой сброса
- 3 Задняя стенка
- 4 Стык холодной воды G 1/2"
- 5 Стык горячей воды G 1/2"
- 6 Кожух аппарата
- 7 Система нагрева
- 8 Электроника управления мощностью
- 9 Ввод электрокабеля с резиновым наконечником

2.2 Важное указание



Необходимо тщательно соблюдать информацию данной инструкции по эксплуатации и монтажу. Она содержит важные указания по технике безопасности, обслуживанию, установке и техническому обслуживанию аппарата.

2.3 Технические параметры

Тип		MP 6	MP 8
Исполнение		закрытое	
Номинальное избыточное давление	МПа	1,0	
Номинальный объем	л	0,5	
Вес	кг	2,4	2,4
Класс защиты по VDE		1	
Класс защиты по VDE		IP 24	
Контрольный символ		смотрите фирменную табличку аппарата	
Подключение воды ¹⁾		G 1/2	G 1/2
Электроподключение		перем. 220 В N/PE В	
Номинальная мощность при	220 В кВт	6,0	8,0
Аппарат, устанавливаемый над раковиной для снабжения одной или двух точек забора.		●	●
Расходы включения		≥ 2,6	≥ 3,0
Напор включения			
Падение давления	МПа	0,025	0,03
при расходе	л/мин	2,6	3,0

¹⁾ Внешняя резьба

● Подходит

Таблица 2

2.4 Краткое описание

Проточный нагреватель AEG MP является аппаратом давления с электронным управлением для нагрева холодной воды – см. таблицу 2 - с помощью которого могут обслуживаться одна или несколько раздаточных колонок.

2.5 Место установки



Аппарат приспособлен для подготовки теплой воды (снабжение питьевой водой) и должен устанавливаться в закрытом, отапливаемом помещении по возможности вблизи от точек забора (демонтированные аппараты следует хранить в помещениях с положительной температурой, поскольку в аппаратах всегда присутствуют остатки воды).

MP необходимо монтировать в вертикальном положении в соответствии с Рис. 2.

2.6 Пример монтажа MP6, MP8 2

2.6.1 Предписания и

- DIN VDE 0100.
- Правила местного предприятия-поставщика энергии.
- DIN 1988.
- Правила местного предприятия-поставщика воды.
- Безотказное функционирование и безопасность в работе гарантированы только в случае предназначенных для аппарата оригинальных принадлежностей и запасных частей AEG.

Далее, необходимо учесть:

- Актуальные параметры на фирменной табличке аппарата.
- Технические параметры.
- Аппарат необходимо монтировать вплотную к стене.
- Не допускается сопровождающий обогрев труб!
- Материал водного оборудования:
 - Линия холодной воды**
Сталь или медь
 - Линия теплой воды:**
Медь.
- Электрическое подключение производить только к стационарной проводке!
- Аппарат должен отделяться от сети, например, с помощью предохранителей длиной не менее 3 мм.



Аппарат должен подключаться к защитному соединению (смотрите Рис. 8).

- Не допускается использовать арматуру для открытых аппаратов!
- Предохранительный клапан не требуется.

2.6.2 Размеры аппарата 3

2.7 Подготовка монтажа аппарата 4

- Отвинтить крепежные винты (Поз. 10).
- Снять кожух аппарата (Поз. 11).

2.8 Монтаж аппарата 5

1. Тщательно промыть подводящий трубопровод холодной воды.
2. Электрический кабель обрезать в соответствии с Рис. 9 и изолировать.
3. После ввода кабеля закрыть отверстие электроподключения прилагаемым резиновым наконечником (брызгозащита IP 24)
4. Определить позицию высверливаемого отверстия (Рис. 5).
5. Вставить дюбель и завинтить винт (соблюдать глубину ввинчивания, см. Рис. 5)
6. Завершить монтаж аппарата: установить кожух аппарата и закрыть с помощью винта

Выровнять аппарат и затянуть винты.



2.9 Подключение воды 6 7

Примеры установки со стандартной напорной арматурой (Рис. 6)

Обеспечить со стороны здания:

- 1 Смесительную арматуру для душа
- 2 Смесительную арматуру для умывальника
- 3 Медные трубы
- 4 Тройник

Подключение открытой проводки (Рис. 7)

- Подключить водоподающие штуцеры к открытой проводке (см. Рис. 7, № 1 и 2).

2.10 Электрическое подключение 8 9

- 1 Система нагрева
- 2 Термопредохранитель
- 3 Электроника управления с регистрацией расход
- 4 Клеммы подключения



Для защиты от проникающей воды необходимо использовать прилагаемый кабельный наконечник.

Вырезать часть кабельного наконечника в соответствии с электропроводящим кабелем.

- В случае скрытой проводки подводимые линии должны иметь выступающие из стены изолированные концы длиной не менее 65 мм (Рис. 9).

3 Первый пуск в эксплуатацию

(должен выполняться только специалистом!)

Перед ввинчиванием/включением предохранителей все подключенные вентили теплой воды необходимо держать открытыми до тех пор, пока из сети аппарата не будет удален весь воздух.

- Проверить режим работы малого проточного нагревателя.

3.1 Передача аппарата

Разъяснить пользователю функционирование аппарата и научить обращению с ним.

- Указать пользователю на возможные опасности (ошпаривание).
- Передать данную инструкцию для надежного хранения.

3.2 Указания по обслуживанию

При всех работах с аппаратом отключить его от электросети!

3.2.1 Очистка сетки 11

После запираания трубопровода холодной воды снять вниз соединительную трубу холодной воды, очистить сито (Поз. 1). Сборка в обратной последовательности.

3.2.2 Активирование защитного термоограничителя 10

Сработавший защитный термоограничитель после устранения причины неполадки может быть снова активирован (Рис. 1) с помощью кнопки сброса (обесточенный аппарат).

3.3 Устранение неполадок

Неполадка	Причина	Устранение
Устранение неполадки пользователем		
Нет теплой воды несмотря на полностью открытый вентиль теплой воды.	Не достигается необходимый для включения расход воды (смотрите Таблицу 2). – Загрязнение или обызвествление струйного регулятора в арматуре или в душевой сетке.	– Чистка или удаление известкового налета струйного регулятора в арматуре или в душевой сетке.
Устранение неполадки специалистом		
Регистрация расхода не включает нагреватель несмотря на полностью открытый клапан горячей воды.	Не достигается необходимый для включения расход воды (смотрите Таблицу 2). – Забилось сито в подводе холодной воды. – Слишком малый расход.	– Очистить сетку (Рис. 11, Поз. 1) после закрытия подвода холодной воды. – Скорректировать расход.
Аппарат не нагревает	– Защитный термоограничитель отключил аппарат. – Обызвествление нагревательной системы (срабатывание защитного термоограничителя из-за температурного напора). – Неисправная нагревательная система.	– Устранить причину неполадки. Нажать кнопку сброса на защитном термоограничителе (Рис. 10, Поз. 1) (при обесточенном аппарате). – Заменить нагревательную систему.

4. Гарантия

Условия и порядок гарантийного обслуживания определяются отдельно для каждой страны. За информацией о гарантии и гарантийном обслуживании обратитесь пожалуйста в представительство AEG в Вашей стране.



Монтаж прибора, первый ввод в эксплуатацию и обслуживание могут проводиться только компетентным специалистом в соответствии с данной инструкцией.

Не принимаются претензии по неисправностям, возникшим вследствие неправильной установки и эксплуатации прибора.

4.1 Окружающая среда и вторсырьё

Мы просим вашего содействия в защите окружающей среды. Выбрасывая упаковку, соблюдайте правила переработки отходов, установленные в вашей стране.

Adressen und Kontakte

Vertriebszentrale

EHT Haustechnik GmbH

Markenvertrieb AEG
Gutenstetter Straße 10
90449 Nürnberg
info@eht-haustechnik.de
www.aeg-haustechnik.de
Tel. 0 18 03 / 91 13 23
Fax 09 11 / 96 56 - 44 4

Kundendienstzentrale

Holzminden

Fürstenberger Str. 77
37603 Holzminden
Briefanschrift
37601 Holzminden

Der Kundendienst
und Ersatzteilverkauf
ist in der Zeit von
Montag bis Donnerstag
von 7.15 bis 18.00 Uhr
und Freitag
von 7.15 bis 17.00 Uhr,
auch unter den
nachfolgenden Telefon- bzw.
Telefaxnummern erreichbar:

Kundendienst

Tel. 0 18 03 / 70 20 20
Fax 0 18 03 / 70 20 25

Ersatzteilverkauf

Tel. 0 18 03 / 70 20 40
Fax 0 18 03 / 70 20 45

Regionen

AEG Kundendienst

Dortmund

Oespel (Indupark)
Brennaborstr. 19
44149 Dortmund
Postfach 76 02 47
44064 Dortmund
Tel. 02 31 / 96 50 22-11
Fax 02 31 / 96 50 22-77

Hamburg

Georg-Heyken-Str. 4a
21147 Hamburg
Tel. 0 40 / 75 20 18-11
Fax 0 40 / 75 20 18-77

Holzminden

Fürstenberger Str. 77
37603 Holzminden
Ersatzteile
Tel. 0 55 31 / 7 02-1 37
Fax 0 55 31 / 7 02-3 35
Kundendienst
Tel. 0 55 31 / 7 02-111
Fax 0 55 31 / 7 02-1 07

Leipzig

Airport Gewerbepark-Glesien
Ikarusstr. 10
04435 Schkeuditz
Tel. 03 42 07 / 7 55-11
Fax 03 42 07 / 7 55-77

Stuttgart

Weilimdorf
Motorstr. 39
70499 Stuttgart
Tel. 07 11 / 9 88 67-11
Fax 07 11 / 9 88 67-77

Ausland

Schweiz

EHT Haustechnik AG
Industriestrasse 10
CH-5506 Mägenwil
Tel. 0 62 / 8 89 92 14
Fax 0 62 / 8 89 91 26

Niederland

AEG Home Comfort
Daviottenweg 36
NL-5222 BH's
Hertogenbosch
Tel. 0 73 / 6 23 00 00
Fax 0 73 / 6 23 11 41

Belgium

AEG Home Comfort
Havenlaan - Av. du port, 104
B-1000 Brussel - Bruxelles
Tel. 02 / 4 22 25 22
Fax 02 / 4 22 25 24

Czech Republic

Stiebel Eltron Czech
K Hájum 946
CZ-Prague 5 - Stodulky
Tel. 0 04 20 / 251 11 61 11
Fax 0 04 20 / 235 51 21 22

Polska

Stiebel Eltron Polska Sp. z o.o.
Ul. Instalatorów 9
02-237 Warszawa
Tel. 0 22 / 8 46 48 20
Fax 0 22 / 8 46 67 03

Hungary

Stiebel Eltron KFT
Pacsirtamező u. 41
1036 Budapest
Tel. 00 361 250 60 55
Fax 00 361 368 80 97

EHT Haustechnik GmbH
Markenvertrieb AEG
Gutenstetter Straße 10
D-90449 Nürnberg
GERMANY

www.aeg-haustechnik.de
info@eht-haustechnik.de

© EHT-Haustechnik GmbH

STIEBEL ELTRON
stiebel-gmbh.ru - официальный дилер

www.stiebel-gmbh.ru • info@stiebel-gmbh.ru • +7 (495) 565-34-82
г. Москва, Каширский проезд, д. 17, строение 5