

EWH 10 mini U

EWH 10 mini

EWH 15 mini

Sealed unvented (pressure-tested) water heater

Operation and installation _____ 2

Gesloten (drukbestendige) Warmwaterboiler

Bediening en installatie _____ 16

Zamknięty (ciśnieniowy) zasobnik mały ciepłej wody

Obsługa i instalacja _____ 30

Kisméretű zárt (nyomás alatti) elektromos vízmelegítő

Kezelés és telepítés _____ 44

Малогобаритный водонагреватель закрытого типа (напорный)

Эксплуатация и монтаж _____ 58

ЭКСПЛУАТАЦИЯ	58
1. Общие указания	58
1.1. Сведения о руководстве	58
1.2. Значение символов	58
2. Техника безопасности	59
2.1. Использование по назначению	59
2.2. Указания по технике безопасности	59
2.3. Знак CE	59
2.4. Знак технического контроля	59
3. Описание прибора	59
4. Эксплуатация	60
4.1. Регулятор температуры	60
4.2. Защита от замерзания	60
4.3. Положение для энергосбережения	60
4.4. Время нагрева / Объем расхода	60
5. Чистка, уход и техническое обслуживание	60
6. Что делать, если	61
6.1. ... возникли неисправности	61
МОНТАЖ	62
7. Техника безопасности	62
7.1. Общие указания по технике безопасности	62
7.2. Предписания, нормы и положения	62
8. Описание прибора	62
8.1. Объем поставки	62
9. Монтаж	63
9.1. Указания по установке	63
9.2. Место установки	63
9.3. Монтаж	64
10. Ввод в эксплуатацию	65
11. Вывод из эксплуатации	65
12. Повторный ввод в эксплуатацию	65
13. Передача прибора	65
14. Устранение неисправностей	66
15. Техобслуживание	66
15.1. Опорожнение прибора	6
6	
15.2. Вскрытие прибора	66
15.3. Демонтаж нагревательного фланца	67
15.4. Демонтаж защитного анода	67
15.5. Монтаж защитного анода	67
15.6. Удаление накипи	67
15.7. Проверка защитного анода	67
15.8. Замена соединительного провода	67
15.9. Датчик регулятора температуры / реле	67
16. Технические характеристики	68
16.1. Размеры и соединения	68
68	
16.2. Электрическая схема	6
9	
16.3. Таблица параметров	70
16.4. Экстремальные условия эксплуатации и возникновение неисправностей	71
ГАРАНТИЯ	71
ОКРУЖАЮЩАЯ СРЕДА И ВТОРСЫРЬЁ	71

ЭКСПЛУАТАЦИЯ

1. Общие указания

1.1 Сведения о руководстве

Глава «Эксплуатация» предназначена для пользователя и специалиста.

Глава «Монтаж» предназначена для специалиста.


 **Следует ознакомиться!**
Перед началом эксплуатации внимательно прочитайте данное руководство и сохраните его.
В случае последующей передачи устройства передайте руководство следующему пользователю.

1.2 Значение символов

Символы, используемые в данном руководстве

В данном руководстве встречаются следующие символы и обозначения. Они имеют следующее значение:

 **Травмоопасно!**

 **Опасно для жизни! Высокое напряжение!**

 **Опасность ошпаривания или ожогов!**

 **Возможны повреждения!**
Указание на повреждение прибора, причинение вреда окружающей среде или материального ущерба.

 **Следует ознакомиться!**
Текстовые сообщения рядом с таким символом особенно важны.

» Предложения с символом » содержат описание необходимых действий, выполняемых шаг за шагом.

Символы на приборе

 **Утилизация!**
Приборы с такой маркировкой нельзя выбрасывать в контейнер с бытовыми отходами, их необходимо собирать и утилизировать отдельно.

Единицы измерения

При отсутствии иных указаний любые размеры приведены в миллиметрах.

2. Техника безопасности

2.1 Использование по назначению

Водонагреватель закрытого типа (напорный) предназначен для нагрева питьевой воды. Прибор может обеспечивать горячей водой одну или несколько точек отбора.

Иное использование данного устройства не является использованием по назначению. Использование по назначению также подразумевает соблюдение положений настоящего руководства. В случае изменения или переоборудования устройства гарантийное обслуживание не предоставляется!

2.2 Указания по технике безопасности



Опасность получения ожога горячей водой!
Арматура может нагреваться до температуры более 43 °С.



Травмоопасно!
Управление прибором детьми или лицами с ограниченными физическими, сенсорными и умственными способностями должно происходить только под присмотром или после соответствующего инструктажа, проведенного лицом, отвечающим за их безопасность. Не допускайте, чтобы дети баловались с прибором!



Возможный ущерб от воды!
При закрытии продувочной линии предохранительного клапана вода, образующаяся при тепловом расширении, может повредить прибор. Поэтому нельзя закрывать продувочную линию.

2.3 Знак СЕ

Знак СЕ свидетельствует, что прибор соответствует всем основным требованиям:

- ° Директива об электромагнитной совместимости
- ° Директива ЕС по низковольтному оборудованию

2.4 Знак технического контроля

См. фирменную табличку с паспортными данными на приборе.

3. Описание прибора

Прибор постоянно поддерживает предварительно установленную температуру воды.

Температура горячей воды на выходе плавно регулируется с помощью регулятора температуры. При падении температуры воды в приборе ниже установленного значения автоматически включается нагрев.



Прибор находится под давлением, создаваемым в водопроводной магистрали. При нагреве объем воды в накопителе увеличивается. При этом из предохранительного клапана капает вода, образующаяся при тепловом расширении. Это необходимый и нормальный процесс.

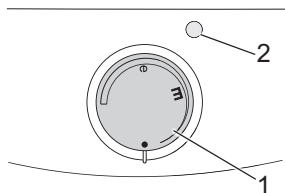
4. Эксплуатация

4.1 Регулятор температуры

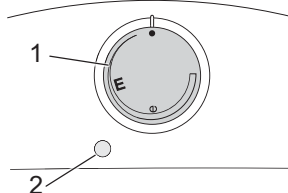
С помощью регулятора температуры можно плавно устанавливать нужную температуру.

Во время нагрева воды светится сигнальная лампа индикации рабочего режима.

EWH 10 mini U



EWH 10 mini / EWH 15 mini



26_02_06_0175

- 1 Регулятор температуры
«E» около 40 °С
«e» около 60 °С
до упора вправо около 82 °С
- 2 Сигнальная лампа

4.2 Защита от замерзания

У водонагревателя есть режим защиты от замерзания «*» (холодно). В этой позиции водонагреватель защищен от заморозков. Арматура и водопроводная линия не защищены.

4.3 Положение для энергосбережения

На приборе имеются два энергосберегающих положения регулятора «e и E». При этих регулировках в приборе образуется мало накипи.

4.4 Время нагрева / Объем расхода

В зависимости от сезона при различных температурах холодной воды обеспечиваются следующие максимальные объемы смешанной воды или объемы на выходе: см. главу в главе «Технические характеристики / Таблица параметров».

5. Чистка, уход и техническое обслуживание

- » Не используйте абразивные или разъедающие чистящие средства! Для ухода за прибором и его очистки достаточно влажной ткани.
- » Периодически проверяйте арматуру. Известковые отложения на сливной арматуре можно удалить с помощью имеющихся в продаже средств для удаления накипи.
- » Регулярно вызывайте квалифицированного специалиста для проверки безопасности электрической части прибора и работоспособности предохранительного клапана.
- » Первая проверка защитного анода должна проводиться через 8 года. Срок следующей проверки определит специалист.

6. Что делать, если ...

6.1 ... возникли неисправности

Неисправность	Причина неисправности	» Способ устранения
Прибор не подает горячую воду.	Регулятор температуры установлен на «Выкл».	Включите прибор путем поворота регулятора температуры.
	Отсутствует напряжение.	Проверьте предохранители домашней электрической сети.
Возможен отбор только уменьшенного объема воды.	Регулятор струи в арматуре заизвестковался.	Удалите накипь из регулятора струи или замените его.
Сильные шумы кипения воды в приборе.	В приборе накипь.	Вызовите специалиста для удаления накипи, обратитесь в сервисную службу.
По завершении нагрева вода капает из предохранительного клапана.	В предохранительном клапане накипь или он загрязнен.	Выключите прибор и сбросьте давление, обесточив прибор и перекрыв подачу воды. Вызовите специалиста для проверки предохранительного клапана, обратитесь в сервисную службу.

Если в связи с возникшей проблемой требуется вызвать специалиста, то для оперативного оказания помощи в устранении проблемы нужно сообщить ему следующие данные с заводской таблички прибора:

Тип:	_____
E-NO.	_____
F-NO.	_____
← →	

26_02_06_0185

МОНТАЖ

7. Техника безопасности

Монтаж, ввод в эксплуатацию, а также техобслуживание и ремонт прибора должны производиться только квалифицированным специалистом.

7.1 Общие указания по технике безопасности

Мы гарантируем безупречную работу устройства и безопасность эксплуатации только при использовании оригинального дополнительного оборудования и оригинальных запчастей.

7.2 Предписания, нормы и положения

 Необходимо соблюдать все национальные и региональные предписания и постановления.

7.2.1 Важные указания по предохранительному клапану

- ° Запрещается превышать рабочее избыточное давление 0,6 МПа.
- ° Продувочную линию предохранительного клапана нужно проложить с уклоном и обеспечить ее свободное сообщение с атмосферой.
- ° Требуется периодическое техобслуживание и приведение в действие предохранительного клапана.

8. Описание прибора

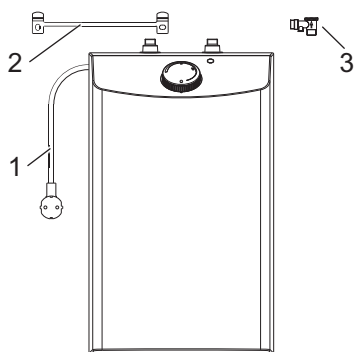
Водонагреватель закрытого типа EWH 10 mini U (напорный) предназначен для монтажа под раковиной, а EWH 10 mini / EWH 15 mini - для монтажа над раковиной для нагрева холодной воды в целях обеспечения горячей водой одной или нескольких точек отбора.

Прибор разрешается эксплуатировать только с напорной арматурой. Дополнительно требуется монтаж мембранного предохранительного клапана, прошедшего испытание, с обратным клапаном, см. главу «Объем поставки».

Стальной внутренний бак покрыт специальной эмалью и оснащен защитным анодом. Анод обеспечивает защиту внутреннего бака от коррозии.

8.1 Объем поставки

Комплект поставки прибора:



- 1 Соединительный провод с вилкой
- 2 Планка для подвешивания
- 3 Мембранный предохранительный клапан с обратным клапаном

26_02_06_0179

9. Монтаж

9.1 Указания по установке



Опасность повреждения!

Все работы по подводу воды и монтажу прибора необходимо производить в соответствии с инструкцией.



Опасность повреждения!

При неправильном подключении водяных патрубков на приборе водонагреватель работать не будет.

» В случае, если статическое давление больше 0,48 МПа, установите в водопроводную линию перед мембранным предохранительным клапаном редуктор.

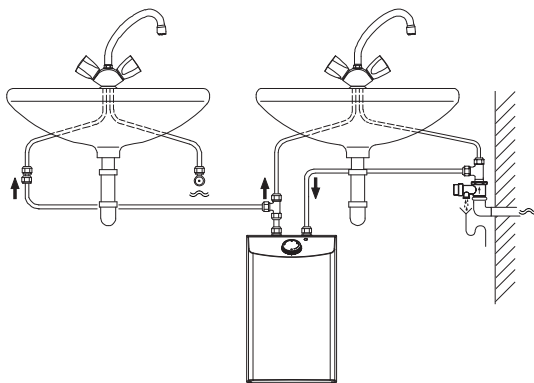
9.2 Место установки

Прибор предназначен исключительно для стационарного монтажа на стену. Стена должна быть рассчитана на соответствующую нагрузку.

Устанавливайте прибор только вертикально, в незамерзающем помещении и рядом с точкой отбора.

Вместе с мембранным предохранительным клапаном разрешается устанавливать только напорную арматуру.

9.2.1 EWH 10 mini U под раковиной

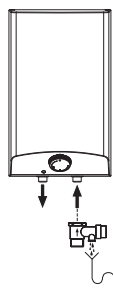


26_02_06_0173



Прибор EWH 10 mini U предназначен только для монтажа под раковиной; патрубки для воды направлены вверх.

9.2.2 EWH 10 mini / EWH 15 mini над раковиной



26_02_06_0174



Прибор EWH 10 mini / EWH 15 mini предназначен только для монтажа над раковиной; патрубки для воды направлены вниз.

9.3 Монтаж

9.3.1 Указания по монтажу



Цветные маркировки соединительных труб арматуры и накопительного водонагревателя должны соответствовать друг другу.

- Соединения со второй арматурой необходимо выполнять, например, с помощью медной трубы 10 мм.
- Указание по пластиковым трубным системам:



Опасность повреждения!

При использовании пластиковых трубных систем учитывайте самые экстремальные условия эксплуатации и возможные неисправности прибора, см. главу «Технические характеристики / Экстремальные условия эксплуатации и возникновение неисправностей».

9.3.2 Установка планки для подвешивания

- » Разметьте отверстия в соответствии с размерными чертежами, см. главу «Технические характеристики / Размеры и соединения».
- » Просверлите два отверстия и вставьте два дюбеля.
- » Закрепите планку для подвешивания с помощью соответствующих винтов.

9.3.3 Монтаж мембранного предохранительного клапана

- » Установите мембранный предохранительный клапан в линию подачи холодной воды, см. главу «Монтаж / Место установки».
- » Соблюдайте указания из инструкции по монтажу мембранного предохранительного клапана.

9.3.4 Монтаж прибора

- » Навесьте прибор на планку для подвешивания.
- » Плотно приверните водяные патрубки арматуры к прибору.

9.3.5 Регулировка расхода

Благодаря регулировке расхода обеспечивается соблюдение предельных значений шумов прибора и арматуры. Кроме этого, благодаря технологии смешивания обеспечивается оптимальное использование запаса горячей воды.

- » Установите в линии подачи холодной воды прибора максимальный расход, см. главу «Технические характеристики / Таблица параметров».

9.3.6 Подключение к источнику питания



Опасно для жизни! Высокое напряжение!

Все работы по установлению электрических соединений и монтажу необходимо производить в соответствии с инструкцией.



Опасно для жизни! Поражение электрическим током!

- » Монтаж со стационарно проложенным электрическим кабелем не допускается.
- » Требуется розетка с защитным контактом. После монтажа прибора к ней должен обеспечиваться свободный доступ.
- » Если прибор подключается к сети переменного тока постоянно (соединительная розетка прибора), он должен расцепляться с сетью с помощью разделяющего участка размером не менее 3 мм на всех полюсах.



Опасность повреждения!

Следует учитывать данные на заводской табличке. Напряжение сети должно совпадать с указанным на табличке.



Подключение к проводу заземления.

Прибор должен быть подключен к проводу заземления.

10. Ввод в эксплуатацию



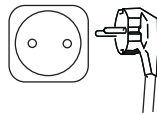
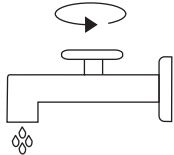
Опасно для жизни! Высокое напряжение!

Первый ввод в эксплуатацию может осуществляться только наладчиком с соблюдением предписаний по технике безопасности.



Опасность работы без воды!

При неправильном порядке эксплуатации (вначале вода, затем ток) срабатывает тепловое реле. В этом случае необходимо заменить регулятор, а реле вновь привести в режим готовности путем нажатия кнопки сброса, см. главу «Устранение неисправностей».



26_02_06_0029

- » Откройте на арматуре вентиль горячей воды или установите однорычажный смеситель на положение «горячо», пока вода не будет выходить без пузырьков воздуха.
- » Проверьте мембранный предохранительный клапан. При стравливании воздуха должна выходить полная струя воды.
- » Вставьте вилку в розетку.
- » Установите температуру.

11. Вывод из эксплуатации

- » Отключите прибор от сети, вытащив вилку.
- » Опорожните прибор, см. главу «Техобслуживание / Опорожнение прибора».

12. Повторный ввод в эксплуатацию

См. главу «Первый ввод в эксплуатацию».

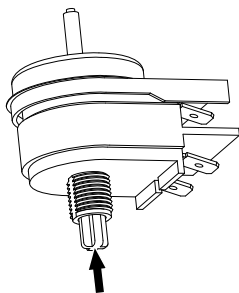
13. Передача прибора

- » Объясните пользователю принцип работы прибора и ознакомьте его с правилами использования прибора.
- » Укажите пользователю на возможные опасности, особенно на опасность получения ожога.
- » Передайте данную инструкцию.

14. Устранение неисправностей

Неисправность	Причина неисправности	» Способ устранения
Прибор не подает горячую воду.	Отсутствует напряжение.	Проверьте предохранители домашней электрической сети.
	Сработало тепловое реле.	Устраните причину неисправности и замените регулятор температуры. Приведите реле в режим готовности путем нажатия на нем кнопки сброса.
Возможен отбор только уменьшенного объема воды.	Регулятор струи в арматуре заизвестковался.	Удалите накипь из регулятора струи или замените его.
Сильные шумы кипения воды в приборе.	В приборе накипь.	Удалите накипь.

Нажмите кнопку сброса реле



26_02_06_0171

15. Техобслуживание

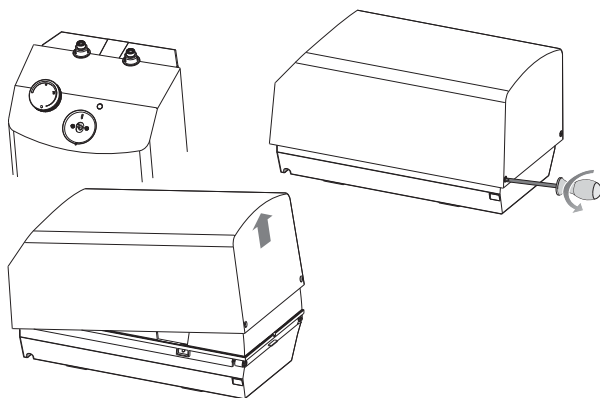
! Опасно для жизни! Высокое напряжение!
При любых работах полностью отключайте прибор от сети!

- » Для работ по техобслуживанию демонтируйте прибор.
- » Момент затяжки винтов фланца, см. главу «Технические характеристики / Таблица параметров».

15.1 Опорожнение прибора

Опорожните прибор через соединительные штуцеры.

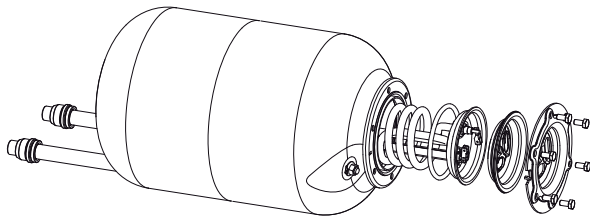
15.2 Вскрытие прибора



26_02_06_0153

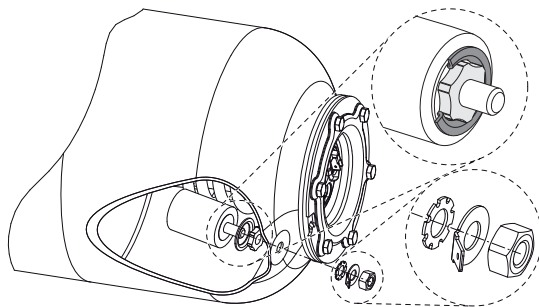
- » Снимите регулятор.
- » Выкрутите винты под регулятором.
- » Откройте крышку прибора, опустив задвижные винты внутрь, после чего отведите крышку вверх и снимите ее.

15.3 Демонтаж нагревательного фланца



26_02_06_0168

15.4 Демонтаж защитного анода



26_02_06_0166

15.5 Монтаж защитного анода

- » Чтобы обеспечить заземление стальной емкости, при монтаже защитного анода необходимо соблюдать последовательность затяжки крепежных элементов, см. главу «Демонтаж защитного анода».

15.6 Удаление накипи

- » Демонтируйте нагревательный фланец.
- » Удалите грубую накипь с нагревательного элемента путем осторожного постукивания, погрузите нагревательный элемент до пластины с фланцем в раствор для удаления накипи. Не обрабатывайте поверхность емкости и защитный анод раствором для удаления накипи.

15.7 Проверка защитного анода

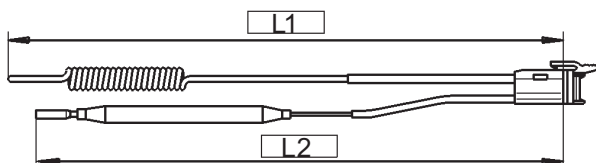
- » Проверьте защитный анод в первый раз через 8 года. Для этого необходимо демонтировать нагревательный фланец, см. главу «Демонтаж нагревательного фланца и защитного анода». При выработке ресурса защитного анода он подлежит замене.
- » После этого примите решение, через какие интервалы времени необходимо проводить дальнейшие проверки.

15.8 Замена соединительного провода

- » Соединительный провод может заменять только специалист и только на оригинальную запчасть (номер для заказа 286211).
- » Запрещается удалять пластиковую нить для удержания профильной пластины.

15.9 Датчик регулятора температуры / реле

При замене или демонтаже регулятора температуры/реле датчики необходимо вставлять в защитную трубку в соответствии со следующими рисунками:



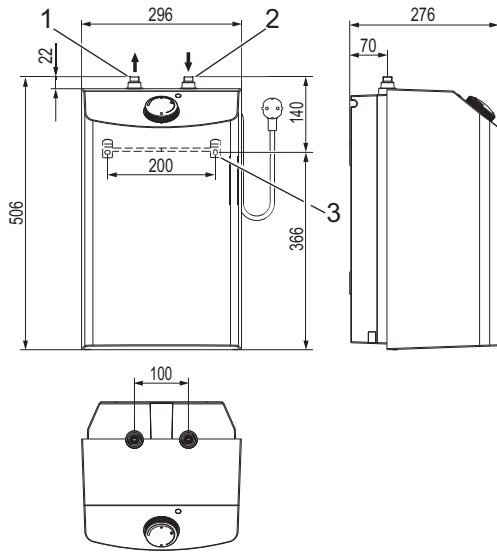
26_02_01_0370

	L1	L2
Накопительный водонагреватель EWH 10 mini U	180	160
Накопительный водонагреватель EWH 10 mini	160	250
Накопительный водонагреватель EWH 15 min	200	310

16. Технические характеристики

16.1 Размеры и соединения

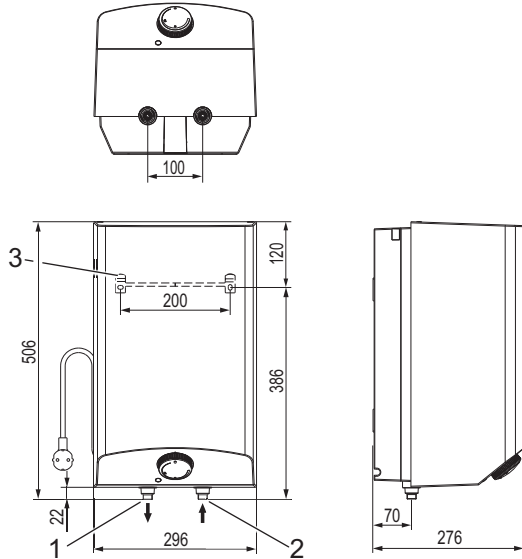
16.1.1 Монтаж EWH 10 mini U под раковиной



- 1 Патрубок для горячей воды (красный)
- 2 Патрубок для холодной воды (синий)
- 3 Планка для подвешивания

26_02_06_0172

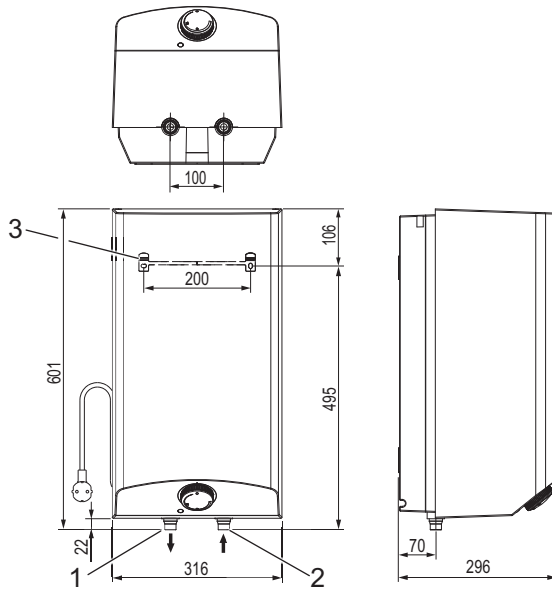
16.1.2 Монтаж EWH 10 mini над раковиной



- 1 Патрубок для горячей воды (красный)
- 2 Патрубок для холодной воды (синий)
- 3 Планка для подвешивания

26_02_06_0157

16.1.3 Монтаж EWH 15 mini над раковиной

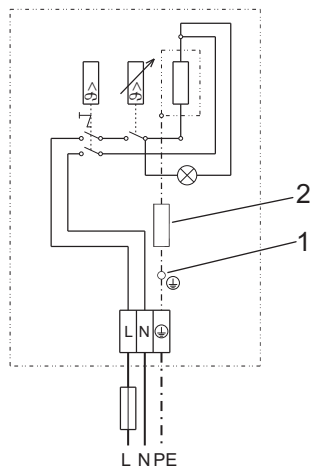


26_02_06_0178

- 1 Патрубок для горячей воды (красный)
- 2 Патрубок для холодной воды (синий)
- 3 Планка для подвешивания

16.2 Электрическая схема

Однофазная сеть переменного тока, 230 В



26_02_06_0169

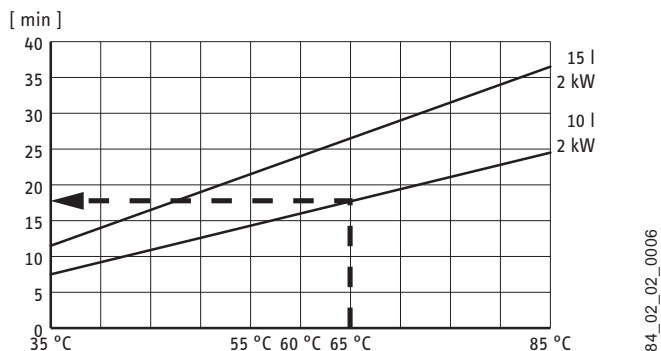
- 1 Защитный анод
- 2 Сопротивление 560 Ω

16.3 Таблица параметров

Модель		Водонагреватель закрытого типа		
Тип		EWH 10 mini U	Накопительный водонагреватель EWH 10 mini	Накопительный водонагреватель EWH 15 mini
Номер для заказа		229493	229496	229499
Применение		Установка под раковиной	Установка над раковиной	Установка над раковиной
Рабочие параметры				
Номинальный объем	л	10	10	15
Объем смешиваемой воды 40 °C (15 °C / 65 °C)	л	18	18	26
Номинальная мощность	кВт	2,0	2,0	2,0
Электрическое подключение	В	однофазная сеть переменного тока, 230 В	однофазная сеть переменного тока, 230 В	однофазная сеть переменного тока, 230 В
Регулировка температуры прикл. минимум	°C	35	35	35
максимум	°C	82	82	82
Допустимое раб. изб. давление	МПа	0,6	0,6	0,6
Максимальный расход	л/мин	10	10	12
Степень защиты согласно EN 60529		IP 24 D	IP 24 D	IP 24 D
Резервуар (материал)		Сталь, внутри эмалевое покрытие	Сталь, внутри эмалевое покрытие	Сталь, внутри эмалевое покрытие
Патрубки (материал)		Латунь, никелированная	Латунь, никелированная	Латунь, никелированная
Сопrotивление	Ω	560	560	560
Момент затяжки винтов фланца	Н*м	6±1	6±1	6±1
Размеры и вес				
Высота	мм	506	506	601
Ширина	мм	296	296	316
Глубина	мм	276	276	296
Патрубок для воды (наружная резьба)		G 3/8 A	G 1/2 A	G 1/2 A
Длина соединительного кабеля:	мм	800	800	800
Вес, прим.	кг	8,0	8,0	10,4
Вес с водой, примерно	кг	18,0	18,0	25,4

16.3.1 Таблица скорости нагрева

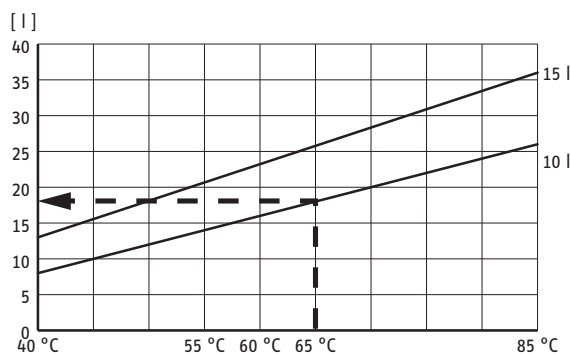
Длительность нагрева зависит от объема заполнения, количества накипи и остаточного тепла. Время нагрева при подаче холодной воды температурой 10 °C и при установке температуры на максимум приведено на графике.



Пример EWH 10:
 Установка температуры = 65 °C
 Время нагрева = примерно 18 мин.

16.3.2 Объем смешанной воды

Установкой температуры предварительно выбирается объем смешанной воды, например, 40 °С.



84_02_02_0004

Пример EWH 10:

Установка температуры = 65 °С

Подача холодной воды = 15 °С

Объем смешанной воды = примерно 18 л

16.3.3 Национальные допуски и свидетельства

Знаки технического контроля видны на заводской табличке.

16.4 Экстремальные условия эксплуатации и возникновение неисправностей

В случае неисправности в установленной системе возможен кратковременный нагрев до макс. 105 °С.

Гарантия

Условия и порядок гарантийного обслуживания определяются отдельно для каждой страны. За информацией о гарантии и гарантийном обслуживании обратитесь пожалуйста в представительство AEG в Вашей стране.



Монтаж прибора, первый ввод в эксплуатацию и обслуживание могут проводиться только компетентным специалистом в соответствии с данной инструкцией.



Не принимаются претензии по неисправностям, возникшим вследствие неправильной установки и эксплуатации прибора.

Окружающая среда и вторсырьё

Мы просим вашего содействия в защите окружающей среды. Выбрасывая упаковку, соблюдайте правила переработки отходов, установленные в вашей стране.

Adressen und Kontakte

Vertriebszentrale

EHT Haustechnik GmbH

Markenvertrieb AEG
Gutenstetter Straße 10
90449 Nürnberg
info@eht-haustechnik.de
www.aeg-haustechnik.de
Tel.* 01803 911323
Fax 0911 9656-444

Kundendienstzentrale

Holzminden

Fürstenberger Str. 77
37603 Holzminden
Briefanschrift
37601 Holzminden

Der Kundendienst und Ersatzteilverkauf
ist in der Zeit von
Montag bis Donnerstag
von 7.15 bis 18.00 Uhr und
Freitag von 7.15 bis 17.00 Uhr,
auch unter den nachfolgenden Telefon-
bzw. Telefaxnummern erreichbar:

Kundendienst

Tel.* 01803 702020
Tel. 05531 702-90015
Fax* 01803 702025
kundendienst@eht-haustechnik.de

Ersatzteilverkauf

Tel.* 01803 702040
Fax* 01803 702045
ersatzteile@eht-haustechnik.de

*0,09 €/min bei Anrufen aus dem deutschen Festnetz.
Maximal 0,42 €/min bei Anrufen aus Mobilfunk-
netzen.

info@eht-haustechnik.de

www.aeg-haustechnik.de

© EHT Haustechnik



Irrtum und technische Änderungen vorbehalten · Subject to errors and technical changes! · Sous réserve d'erreurs et de modifications techniques! · Onder voorbehoud van vergissingen en technische wijzigingen! · Salvo error o modificación técnica! · Rätt till misstag och tekniska ändringar förbehålls! · Excepto erro ou alteração técnica · Zastrzeżone zmiany techniczne i ewentualne błędy! · Omyly a technické změny jsou vyhrazeny! · Amuszaki változtatások és tévedések jogát fenntartjuk! · Возможность неточностей и технических изменений не исключается!

STIEBEL ELTRON
stiebel-gmbh.ru - официальный дилер

www.stiebel-gmbh.ru • info@stiebel-gmbh.ru • +7 (495) 565-34-82
г. Москва, Каширский проезд, д. 17, строение 5

International

Austria

STIEBEL ELTRON Ges. m.b.H.
Eferdinger Str. 73
4600 Wels
Tel. 07242 47367-0
Fax 07242 47367-42

Belgium

STIEBEL ELTRON bvba / sprl
't Hofveld 6 - D1
1702 Groot-Bijgaarden
Tel. 02 42322-22
Fax 02 42322-12

Czech Republic

STIEBEL ELTRON spol. s r.o.
K Hájům 946
15500 Praha 5 - Stodulky
Tel. 02 511161-502
Fax 02 511161-53

Hungary

STIEBEL ELTRON Kft.
Pacsirtamező u. 41
1036 Budapest
Tel. 01 2506055
Fax 01 3688097

Nederland

STIEBEL ELTRON Nederland B.V.
Divisie AEG Home Comfort
Daviottenweg 36, Postbus 2020
5222 BH's Hertogenbosch
Tel. 073 623-0000
Fax 073 623-1141

Polska

STIEBEL ELTRON POLSKA Sp. z o.o.
Ul. Instalatorów 9
02-237 Warszawa
Tel. 022 60920-30
Fax 022 60920-29

Russia

STIEBEL ELTRON RUSSIA LLC
Urzhumskaya Street 4
129343 Moscow
Tel. 0495 7753889
Fax 0495 7753887

Switzerland

STIEBEL ELTRON AG
Industriestraße 10
5506 Mägenwill
Tel. 062 8899-214
Fax 062 8899-126

A 288488-36177-1118
B 289358-35655-1012 M
1044