

**DEM 30 Basis** <sup>RU</sup>

**DEM 50 Basis** <sup>RU</sup>

**DEM 80 Basis** <sup>RU</sup>

**DEM 100 Basis** <sup>RU</sup>

**DEM 150 Basis** <sup>RU</sup>

**Настенный накопительный водонагреватель закрытого типа**  
Эксплуатация и монтаж

## ЭКСПЛУАТАЦИЯ

<b>1. Общие указания .</b>	<b>3</b>
1.1 Указания по технике безопасности.	3
1.2 Другие обозначения в данной документации.	3
1.3 Единицы измерения.	3
<b>2. Техника безопасности .</b>	<b>4</b>
2.1 Надлежащее использование .	4
2.2 Указания по технике безопасности.	4
2.3 Маркировка знаком CE .	4
2.4 Знак технического контроля.	4
<b>3. Описание прибора .</b>	<b>4</b>
<b>4. Настройки</b>	<b>5</b>
4.1 Двухконтурный режим работы с ускоренным нагревом .	5
<b>5. Чистка, уход и техническое обслуживание.</b>	<b>6</b>
<b>6. Устранение неисправностей .</b>	<b>6</b>

## МОНТАЖ

<b>7. Техника безопасности .</b>	<b>7</b>
7.1 Общие указания по технике безопасности.	7
7.2 Предписания, стандарты и положения.	7
7.3 Водопроводные работы.	7
<b>8. Описание прибора .</b>	<b>7</b>
8.1 Комплект поставки .	7
<b>9. Подготовительные мероприятия .</b>	<b>7</b>
9.1 Место монтажа .	7
<b>10. Монтаж</b>	<b>8</b>
10.1 Монтаж прибора.	8
10.2 Подключение воды.	8
10.3 Электрическое подключение .	8
<b>11. Первый ввод в эксплуатацию .</b>	<b>9</b>
11.1 Передача прибора .	9
<b>12. Вывод из эксплуатации .</b>	<b>9</b>
<b>13. Устранение неисправностей</b>	<b>10</b>
13.1 Таблица неисправностей .	10
<b>14. Техобслуживание</b>	<b>11</b>
14.1 Проверка предохранительного клапана .	11
14.2 Опорожнение прибора	11
14.3 Проверка защитного анода .	11
14.4 Предохранительный ограничитель температуры.	11
14.5 Удаление накипи .	11
14.6 Антикоррозионная защита .	11
<b>15. Технические характеристики</b>	<b>12</b>
15.1 Размеры и соединения .	12
15.2 Таблица параметров .	13
15.3 Электрические схемы и соединения .	14
15.4 Возможные неисправности .	15

## ГАРАНТИЯ

### ОКРУЖАЮЩАЯ СРЕДА И ВТОРСЫРЬЁ

# ЭКСПЛУАТАЦИЯ

## 1. Общие указания

Глава «Эксплуатация» предназначена для пользователя и специалиста.

Глава «Монтаж» предназначена для специалиста.



### Указание

Перед началом эксплуатации внимательно прочитайте данное руководство и сохраните его. При необходимости передайте настоящее руководство следующему пользователю.

### 1.1 Указания по технике безопасности

#### 1.1.1 Структура указаний по технике безопасности



#### СИГНАЛЬНОЕ СЛОВО Вид опасности

Здесь указаны возможные последствия несоблюдения указания по технике безопасности.  
» Здесь приведены меры по предотвращению опасности.

#### 1.1.2 Сигнальные слова

Символ	Вид опасности
	Травмирование
	Поражение электрическим током
	Ожоги или обваривание

#### 1.1.3 Символы, вид опасности

СИГНАЛЬНОЕ СЛОВО	Значение
ОПАСНО	Указания, несоблюдение которых повлечет за собой тяжкие телесные повреждения или смертельный исход.
ПРЕДУПРЕЖДЕНИЕ	Указания, несоблюдение которых может повлечь за собой тяжкие телесные повреждения или смертельный исход.
ВНИМАНИЕ	Указания, несоблюдение которых может повлечь за собой телесные повреждения средней тяжести или легкие травмы.

### 1.2 Другие обозначения в данной документации



Общие указания обозначены приведенным здесь символом.  
» Внимательно прочитайте тексты указаний.

Символ	
	Ущерб для прибора и окружающей среды
	Утилизация прибора

» Этот символ указывает на необходимость выполнения действий. Описание необходимых действий приведено пошагово.

### 1.3 Единицы измерения



### Указание

При отсутствии иных указаний любые размеры приведены в миллиметрах.


## 2. Техника безопасности


### 2.1 Надлежащее использование

Прибор предназначен для нагрева водопроводной воды и может обслуживать одну или несколько точек отбора.


Иное использование данного прибора является ненадлежащим. Запрещается нагревать иные жидкости или материалы. Надлежащее использование предполагает также соблюдение настоящего руководства.

### 2.2 Указания по технике безопасности

 **ОПАСНО! Обваривание**  
Во время эксплуатации прибора арматура или предохранительный клапан могут нагреваться до температуры свыше 60 °С.  
При температуре воды на выходе выше 43 °С существует опасность обваривания.

 **ПРЕДУПРЕЖДЕНИЕ! Опасность травмирования**  
Управление устройством детьми или лицами с ограниченными физическими, сенсорными и умственными способностями должно происходить только под присмотром или после соответствующего инструктажа, проведенного лицом, отвечающим за их безопасность.  
Следите за детьми, не позволяйте им играть с прибором!

 **Ущерб для прибора и окружающей среды**  
Водопроводная линия и предохранительный клапан должны быть защищены пользователем от замерзания.

 **Указание**  
Прибор находится под давлением. При нагревании излишки воды, образующиеся в результате теплового расширения, стекают в виде капель из предохранительного клапана. Если по окончании нагрева вода по-прежнему капает, необходимо сообщить об этом специалисту.

### 2.3 Маркировка знаком CE

Маркировка знаком CE свидетельствует, что прибор соответствует всем основным требованиям:

- Директивы ЕС об электромагнитной совместимости
- Директивы ЕС по низковольтному оборудованию

### 2.4 Знак технического контроля

См. заводскую табличку на приборе.

## 3. Описание прибора

Прибор осуществляет электрический нагрев водопроводной воды в стандартном или ускоренном режиме. Температура устанавливается ручкой регулятора температуры. В зависимости от электроснабжения производится автоматический нагрев до нужной температуры.

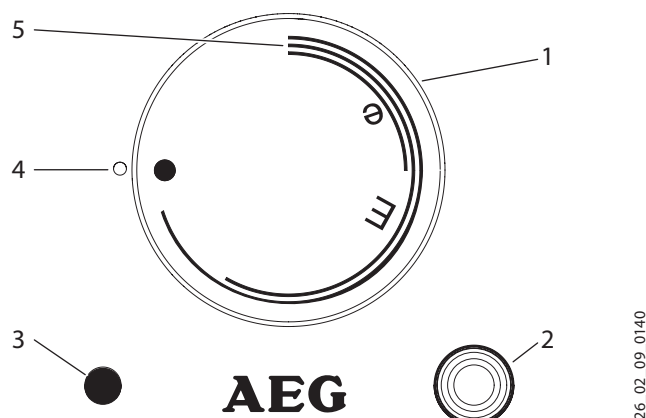
При работе прибора в одноконтурном режиме он защищен от замерзания в том случае, если регулятор температуры установлен в положение «Защита от замерзания». Прибор своевременно включается и нагревает воду. Прибор не защищает от замерзания водопроводные линии и предохранительный клапан. При двухконтурном режиме работы защита от замерзания обеспечивается только во время действия экономного тарифа.

## 4. Настройки



### Указание

К демонтажу ручки регулятора температуры допускаются только специалисты.



- 1 Ручка регулятора температуры
- 2 Кнопка ускоренного нагрева
- 3 Сигнальная лампа индикации работы
- 4 Положение для защиты от замерзания, 7 °С
- E Рекомендованный энергосберегающий режим, незначительное образование накипи, 40 °С
- e Энергосберегающий режим, 60 °С
- 5 Максимальная температура, ок. 80 °С

Температура может отклоняться от заданного значения, что обусловлено свойствами системы.

При падении температуры воды ниже заданного значения автоматически включается нагрев. Сигнальная лампа индикатора работы горит до тех пор, пока не будет достигнута заданная температура.

При небольшом расходе воды или при очень жесткой воде рекомендуется устанавливать низкую температуру, поскольку процесс осаждения накипи начинается примерно с температуры 55 °С.

Рекомендуется отключать прибор от сети на период длительного отсутствия. Благодаря высококачественной теплоизоляции потери тепла незначительны. Следует опорожнить прибор, если существует вероятность его замерзания.

### 4.4.1 В период отпуска и отсутствия

- » В целях экономии энергии при длительном неиспользовании прибор нужно перевести в режим защиты от замерзания или отключить от сети.
- » В гигиенических целях перед первым использованием следует однократно нагреть содержимое резервуара до температуры выше 60 °С.

### 4.1 Двухконтурный режим работы с ускоренным нагревом

Ускоренный нагрев включается с помощью кнопки. Также для этого можно установить дистанционное управление. При достижении заданной температуры ускоренный нагрев выключается и больше не включается.

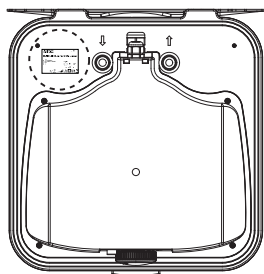
## 5. Чистка, уход и техническое обслуживание

- » Нельзя использовать абразивные или содержащие растворители чистящие средства! Для ухода за прибором и его очистки достаточно влажной тканевой салфетки.
- » Необходимо регулярно проверять арматуру. Известковые отложения на сливной арматуре можно удалить с помощью имеющихся в продаже средств для удаления накипи.
- » Необходимо регулярно приглашать квалифицированного специалиста для проверки безопасности электрической части прибора и работоспособности предохранительного клапана.
- » Первую проверку магниевого защитного анода специалист должен произвести по истечении года с момента начала эксплуатации. После этого специалист определит срок следующей проверки.
- » Необходимо периодически приводить в действие предохранительный клапан для предотвращения его заедания из-за отложений накипи.

## 6. Устранение неисправностей

Неисправность	Причина	» Способ устранения
Вода не нагревается, сигнальная лампа не горит.	Отсутствует напряжение.	Проверить предохранители электрической сети в здании.
Вода нагревается недостаточно, сигнальная лампа горит.	Задана слишком низкая температура.	Установите регулятор температуры на более высокое значение.
	Прибор осуществляет дополнительный нагрев, например, после большого расхода воды.	Следует подождать, когда погаснет сигнальная лампа индикации работы.
Незначительный объем воды на выходе.	Загрязнен или заизвестковался регулятор струи или душевая лейка.	Следует очистить регулятор струи или душевую лейку и / или удалить с них известковый налет.

Если устранить эту неисправность самостоятельно не удастся, нужно пригласить специалиста. Чтобы помощь была надлежащей и оперативной, необходимо сообщить ему номера, указанные на заводской табличке (000000 и 0000-000000):



E-NO.: 000000  
F-NO.: 0000 - 000000

26\_02\_07\_0156

# МОНТАЖ

## 7. Техника безопасности

Монтаж, ввод в эксплуатацию, а также техобслуживание и ремонт прибора должны производиться только квалифицированным специалистом.

### 7.1 Общие указания по технике безопасности

Мы гарантируем безупречную работу прибора и безопасность его эксплуатации только при использовании оригинальных принадлежностей и оригинальных запчастей.

### 7.2 Предписания, стандарты и положения



**Указание**

**Необходимо соблюдать все национальные и региональные предписания и положения.**

### 7.3 Водопроводные работы



**Ущерб для прибора и окружающей среды**

**При использовании систем пластиковых труб нужно учитывать указания из главы «Технические характеристики / Возможные неисправности».**

#### 7.3.1 Водопроводная линия холодной воды

В качестве материала для труб могут использоваться сталь, медь или пластик.

Монтаж входящего в комплект поставки предохранительного клапана обязателен. Предохранительный клапан защищает резервуар от недопустимо высокого давления. Кроме этого, при отсутствии напора воды он препятствует ее оттоку из резервуара в трубопровод подачи. При нагревании воды давление в резервуаре повышается вследствие ее расширения. Если при этом превышает номинальное давление предохранительного клапана, то он открывается, и небольшое количество воды стекает в сливную воронку. Если вода из сливной трубки предохранительного клапана стекает постоянно, нужно установить редуктор.

#### 7.3.2 Водопроводная линия горячей воды

В качестве материала для труб могут использоваться медь или пластик.

Прибор следует эксплуатировать с напорной арматурой.

## 8. Описание прибора

Прибор может использоваться для нагрева воды в двухконтурном и одноконтурном режиме. Для управления прибором используется таймер подключения энергоснабжающего предприятия или приемник с импульсным управлением для включения основного режима нагрева в период действия низкого тарифа.

Теплоизоляция выполнена из экологически безопасного вспененного полиуретана, пригодного для вторичной переработки. Стальной внутренний бак имеет специальное эмалевое покрытие и оснащен защитным анодом. Анод обеспечивает защиту внутреннего бака от коррозии.

### 8.1 Комплект поставки

В комплект поставки прибора входят:

- предварительно собранная настенная подвеска
- предохранительный ный клапан
- наклейка «Варианты подключения»

## 9. Подготовительные мероприятия

### 9.1 Место монтажа

Прибор предназначен для постоянного крепления на стене. Следует убедиться, что стена соответствует предполагаемой нагрузке.

- » Монтаж прибора осуществляется с нижним подключением воды, в незамерзающем помещении, рядом с точкой отбора.

## 10. Монтаж

### 10.1 Монтаж прибора

- » Крепежный материал нужно выбирать с учетом прочности стены. При этом необходимо учитывать максимальный вес прибора, наполненного водой (см. главу «Технические характеристики / Таблица параметров»).
- » Следует внимательно ознакомиться с главой «Технические характеристики / Размеры и соединения».

### 10.2 Подключение воды


 **Указание**  
Все работы по подключению воды и монтажу прибора необходимо производить в соответствии с инструкцией.

 **Указание**  
Если давление на линии подачи холодной воды выше 0,5 мПа, на ней необходимо установить редукционный клапан.

- » Перед подключением линии холодной воды к прибору ее нужно тщательно промыть, чтобы в резервуар или предохранительный клапан не попали инородные тела.
- » Установить предохранительный клапан.
- » При установке выпускного канала предохранительного клапана надо обеспечить его постоянный уклон вниз.

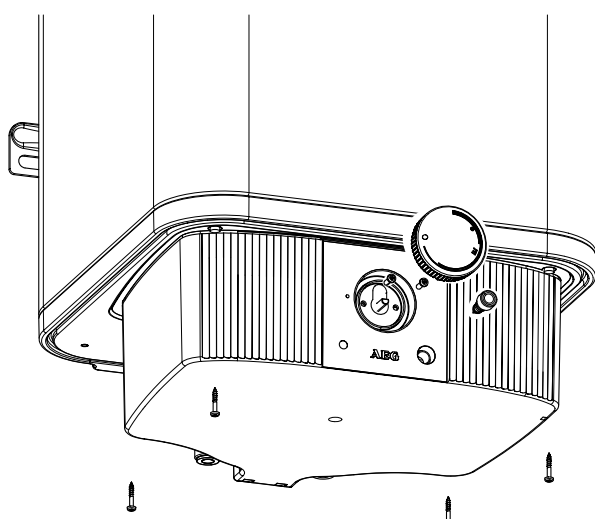
### 10.3 Электрическое подключение

 **ОПАСНО! Поражение электрическим током**  
Все работы по электрическому подключению и монтажу необходимо производить в соответствии с инструкцией.

 **ОПАСНО! Поражение электрическим током**  
Подключение к электросети должно быть только неразъемным. Подключение сетевого кабеля следует производить через кабельный ввод. Прибор должен отсоединяться от сети с раствором всех контактов минимум 3 мм на всех полюсах.

 **Ущерб для прибора и окружающей среды**  
Следует учитывать данные на заводской табличке. Напряжение сети должно совпадать с указанным на табличке.

 **Ущерб для прибора и окружающей среды**  
Прибор должен быть подключен к защитному проводу!



26\_02\_07\_0153

- » Снять ручку регулятора температуры.
- » Вывинтить винты.
- » Снять нижнюю крышку.
- » Пропустить сетевой кабель через кабельный ввод на основании прибора.
- » Подключить сетевой кабель к соединительной клемме сети (см. главу «Технические характеристики / Электрические схемы и соединения»).



- » Установить нижнюю крышку.
- » Завинтить винты и установить ручку регулятора температуры.
- » При необходимости сменить наклейку «Варианты подключения» на заводской табличке нижней крышки прибора, выбрав соответствующую.

## 11. Первый ввод в эксплуатацию



**Ущерб для прибора и окружающей среды**  
**Никогда не включать прибор в сеть, предварительно не убедившись, что он заполнен водой.**

- » Открыть запорный вентиль в трубопроводе подачи холодной воды.
- » Держать вентиль горячей воды открытым до тех пор, пока прибор не наполнится, а из системы трубопроводов не выйдет воздух.
- » Размеры трубопровода отвода следует подбирать таким образом, чтобы при полном открытии предохранительного клапана вода могла вытекать беспрепятственно. Продувочное отверстие предохранительного клапана должно оставаться открытым в атмосферу. При этом следует учитывать максимально допустимый расход при полностью открытой арматуре (см. главу «Технические характеристики / Технические характеристики»).
- » Закрыть вентиль горячей воды и проверить систему на герметичность.
- » Установить ручку регулятора температуры на максимальное значение.
- » Включить сетевое напряжение.
- » Проверить работу прибора.
- » Проверить исправность предохранительного клапана.

### 11.1 Передача прибора

- » Объяснить пользователю принцип работы прибора и ознакомить его с правилами пользования прибором.
- » Обратит внимание пользователя на предохранительный клапан, его значение и указания по эксплуатации.
- » Указать пользователю на возможные опасности, особенно на опасность обваривания.
- » Передать настоящее руководство.

## 12. Вывод из эксплуатации

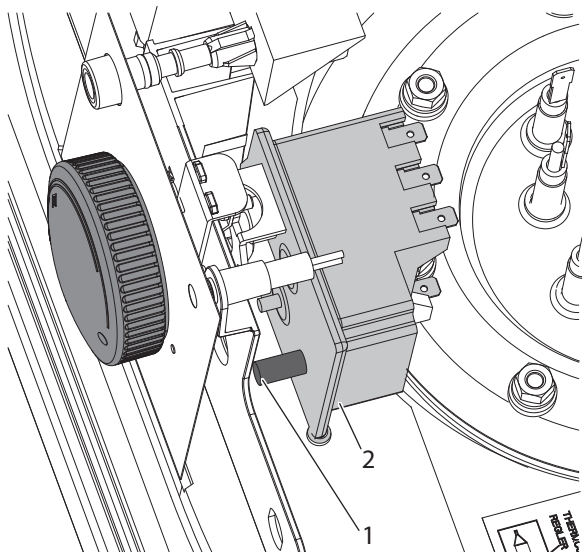
- » Обесточить прибор с помощью предохранителя электрической сети в здании.
- » Опорожнить прибор. См. главу «Техобслуживание / Опорожнение прибора».

## 13. Устранение неисправностей

### 13.1 Таблица неисправностей

Неисправность	Причина	» Способ устранения
Вода не нагревается, сигнальная лампа не горит.	Сработал предохранительный ограничитель температуры.	Проверить прибор и устранить причину неисправности. Нажать кнопку сброса (см. рисунок).
	Предохранительный ограничитель температуры сработал по причине неисправности регулятора.	Заменить регулятор. Нажать кнопку сброса (см. рисунок).
	Неисправен фланец с ТЭНом.	Заменить фланец с ТЭНом.
Очень медленный нагрев воды, горит сигнальная лампа.	Фланец с ТЭНом покрыт накипью.	Очистите фланец с ТЭНом от накипи.
Просачивается вода из предохранительного клапана, не горит сигнальная лампа.	Загрязнено седло клапана.	Очистить седло клапана.

#### Кнопка сброса предохранительного ограничителя температуры



26\_02\_07\_0189

- 1 Кнопка сброса
- 2 Предохранительный ограничитель температуры

## 14. Техобслуживание



**ОПАСНО! Поражение электрическим током**  
**При любых работах прибор необходимо полностью отключать от сети!**

При некоторых работах по техобслуживанию необходимо снимать нижнюю крышку.

При необходимости произвести также слив воды из прибора нужно следовать указаниям главы «Опорожнение прибора».

### 14.1 Проверка предохранительного клапана

» Проверка предохранительного клапана должна производиться регулярно.

### 14.2 Опорожнение прибора



**ОПАСНО! Обваривание**  
**При сливе воды из прибора может вытекать горячая вода.**

Если для техобслуживания или для защиты всей установки от замерзания необходимо произвести слив воды, то действовать нужно следующим образом:

- » Закрыть запорный вентиль трубопровода подачи холодной воды.
- » Опорожнить прибор через сливной вентиль.

### 14.3 Проверка защитного анода

- » Первую проверку защитного анода произвести через год и при необходимости заменить его. Для этого демонтировать фланец с ТЭНом.
- » После осмотра определить регулярность последующих проверок.

### 14.4 Предохранительный ограничитель температуры

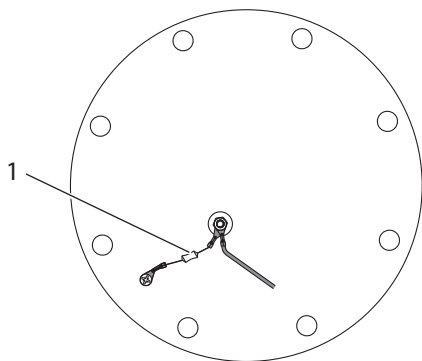
Предохранительный ограничитель температуры обеспечивает защиту прибора от перегрева путем его полного отключения от сети. Сброс предохранительного ограничителя температуры после устранения причины производится нажатием кнопки, расположенной под нижней крышкой (см. главу «Устранение неисправностей»).

### 14.5 Удаление накипи

- » Удалить из резервуара отслоившиеся отложения накипи.
- » При необходимости удалить накипь, образовавшуюся во внутреннем баке, с помощью имеющихся в продаже средств для удаления накипи.
- » Удалять накипь на фланце следует только после его демонтажа. Запрещено обрабатывать средствами для удаления накипи поверхность бака и защитный анод.

### 14.6 Антикоррозионная защита

При сервисных работах следует исключить вероятность повреждения или удаления антикоррозионной защиты на изоляционной панели. При замене антикоррозионной защиты необходимо обеспечить ее надлежащую установку.

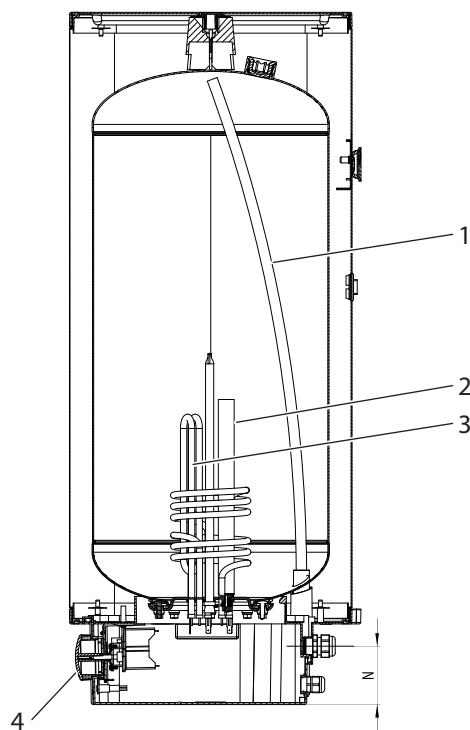
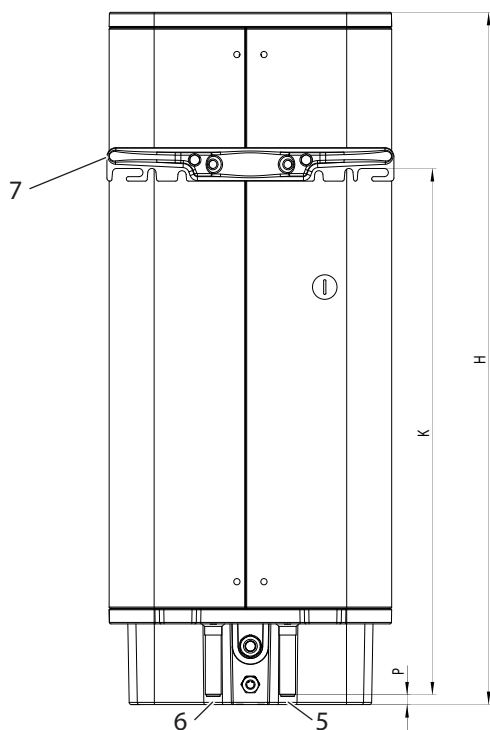
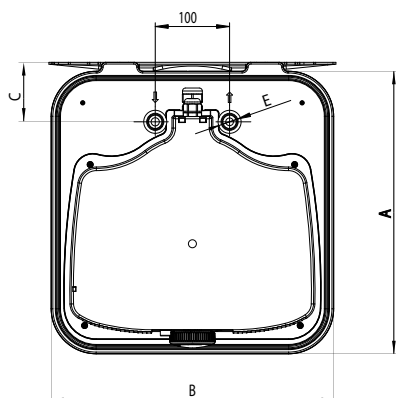


26\_02\_07\_0188

1 Антикоррозионная защита

## 15. Технические характеристики

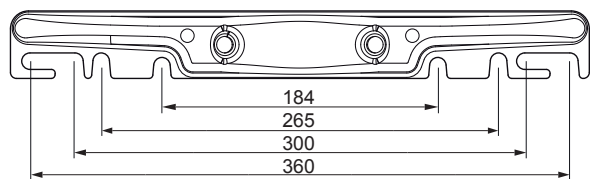
### 15.1 Размеры и соединения



- 1 Выпускная труба
- 2 Магнийевый анод
- 3 Нагревательный элемент
- 4 Ручка регулятора температуры
- 5 Выпуск горячей воды
- 6 Подача холодной воды
- 7 Настенная подвеска

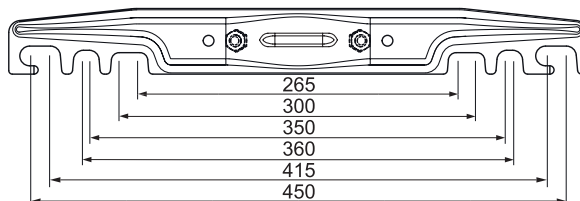
#### Настенная подвеска

30 - 50 л



80\_02\_07\_0005

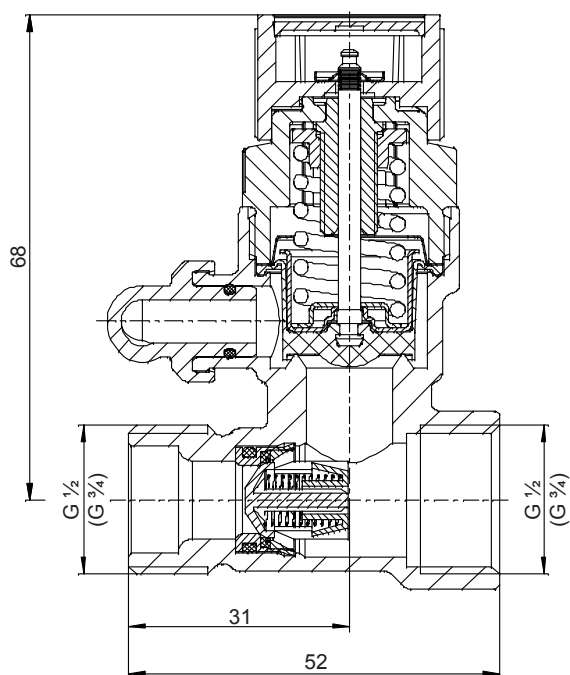
80 - 150 л



80\_02\_07\_0006

80\_02\_07\_0011

**Предохранительный клапан**



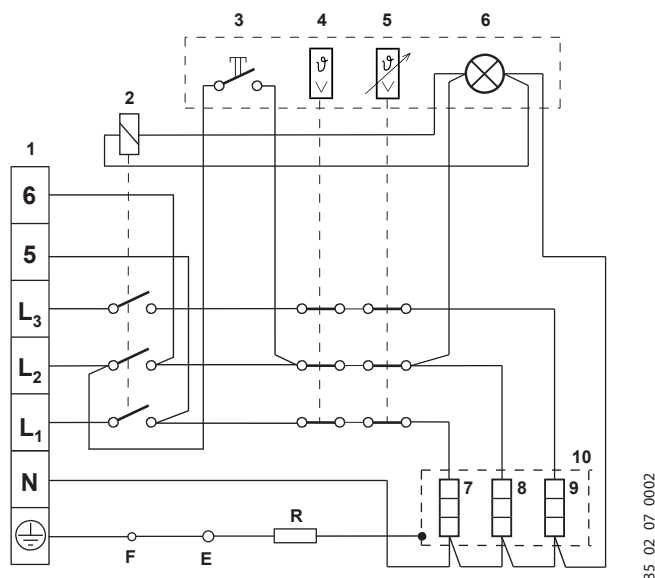
26\_02\_07\_0187

**15.2 Таблица параметров**

Настенный накопительный водонагреватель закрытого типа		DEM 30 Basis RU	DEM 50 Basis RU	DEM 80 Basis RU	DEM 100 Basis RU	DEM 150 Basis RU
Номер для заказа		230921	230922	230923	230924	230925
Потребляемая мощность при номинальном напряжении	кВт	1/N/PE ~ 230 V 2				
Потребляемая мощность при номинальном напряжении	кВт	2/N/PE ~ 400 V 2/4				
Потребляемая мощность при номинальном напряжении	кВт	3/N/PE ~ 400 V 2/6				
Номинальная вместимость	л	30	50	80	100	150
Потребляемый ток в режиме готовности	кВт-ч/день	0,51	0,67	0,73	0,83	1,10
Отбор объемов смешанной воды при 40 °C (температура холодной воды на входе 15 °C, температура в бойлере 65 °C)	л	52,70	98,50	134,50	177,92	293,60
Степень защиты		Защита от струй воды (IP25)				
Допуст. рабочее избыточное давление	МПа	0,6				
Объем расхода	л/мин	макс. 18				
Вес (пуст.)	кг	20	26	32	36	50
Вес (заполн.)	кг	50	76	112	136	200
Размеры:						
A	мм	380	380	475	475	475
B	мм	380	380	475	475	475
C	мм	80	80	85	85	85
E		G 1/2	G 1/2	G 1/2	G 1/2	G 1/2
H	мм	676	931	893	1045	1435
K	мм	445	705	592	735	1090
N	мм	78,5	78,5	78,5	78,5	78,5
P	мм	10	10	30	30	30

## 15.3 Электрические схемы и соединения

### 15.3.1 В заводском исполнении

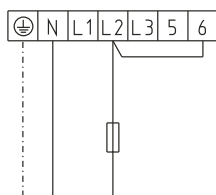


- 1 Клеммная планка
- 2 Реле
- 3 Кнопка ускоренного нагрева
- 4 Кнопка сброса предохранительного ограничителя температуры
- 5 Регулятор
- 6 Сигнальная лампа
- 7 Нагревательный элемент
- 8 Нагревательный элемент
- 9 Нагревательный элемент
- 10 Фланец с ТЭНом
- E Анод
- F Бак
- R Сопротивление 560 Ом

### 15.3.2 Одноконтурный режим работы накопительного водонагревателя

**Указание**  
Подключение через клеммы L1 или L3 не позволяет включить прибор.

2 кВт, однофазная сеть перем. тока, ~230 В

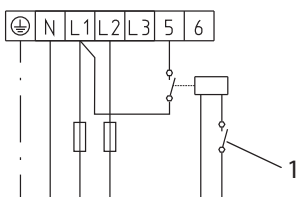


### 15.3.3 Двухконтурный режим работы накопительного водонагревателя

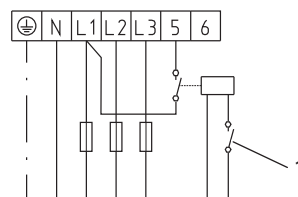
Одноканальный счетчик с контактом подключения энергоснабжающего предприятия

2/4 кВт, двухфазная сеть перем. тока, ~ 400 В

2/6 кВт, трехфазная сеть перем. тока, ~ 400 В

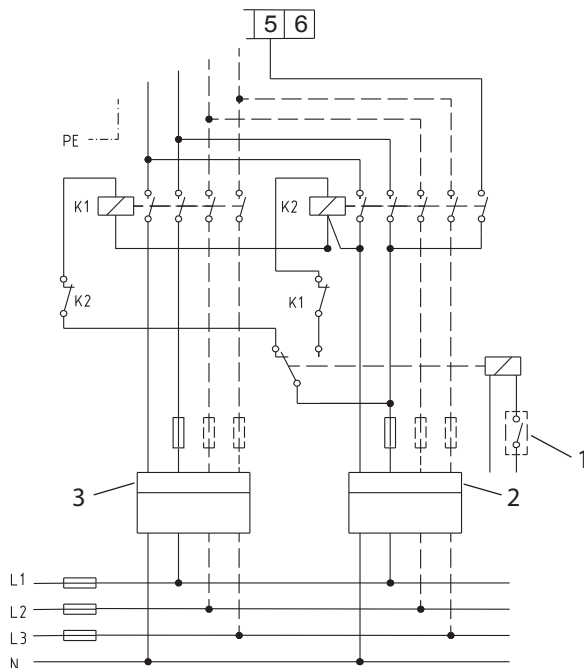


85\_02\_07\_0014



85\_02\_07\_0015

Двухканальный счетчик с контактом подключения энергоснабжающего предприятия



85\_02\_07\_0016

- 1 Контакт подключения энергоснабжающего предприятия
- 2 Низкий тариф
- 3 Высокий тариф

### 15.4 Возможные неисправности

При неисправности температура воды может повышаться до 95 °С, а давление - до 0,6 МПа.

### Гарантия

Условия и порядок гарантийного обслуживания определяются отдельно для каждой страны. За информацией о гарантии и гарантийном обслуживании обратитесь пожалуйста в представительство AEG в Вашей стране.



Монтаж прибора, первый ввод в эксплуатацию и обслуживание могут проводиться только компетентным специалистом в соответствии с данной инструкцией.



Не принимаются претензии по неисправностям, возникшим вследствие неправильной установки и эксплуатации прибора.

### Окружающая среда и вторсырьё

Мы просим вашего содействия в защите окружающей среды. Выбрасывая упаковку, соблюдайте правила переработки отходов, установленные в вашей стране.

# Adressen und Kontakte

## Vertriebszentrale

### EHT Haustechnik GmbH

Markenvertrieb AEG  
Gutenstetter Straße 10  
90449 Nürnberg  
info@eht-haustechnik.de  
www.aeg-haustechnik.de  
Tel.\* 01803 911323  
Fax 0911 9656-444

## Kundendienstzentrale

### Holzminden

Fürstenberger Str. 77  
37603 Holzminden  
Briefanschrift  
37601 Holzminden

Der Kundendienst und Ersatzteilverkauf ist in der Zeit von Montag bis Donnerstag von 7.15 bis 18.00 Uhr und Freitag von 7.15 bis 17.00 Uhr, auch unter den nachfolgenden Telefon- bzw. Telefaxnummern erreichbar:

### Kundendienst

Tel.\* 01803 702020  
Fax\* 01803 702025

### Ersatzteilverkauf

Tel.\* 01803 702040  
Fax\* 01803 702045

\*0,09 €/min bei Anrufen aus dem deutschen Festnetz.  
Maximal 0,42 €/min bei Anrufen aus Mobilfunknetzen.

info@eht-haustechnik.de

www.aeg-haustechnik.de

© EHT Haustechnik

## Deutschland

### AEG Kundendienst

#### Dortmund

Oespel (Indupark)  
Brennaborstr. 19  
44149 Dortmund  
Postfach 76 02 47  
44064 Dortmund  
Tel. 0231 965022-11  
Fax 0231 965022-77

#### Hamburg

Georg-Heyken-Str. 4a  
21147 Hamburg  
Tel. 040 752018-11  
Fax 040 752018-77

#### Holzminden

Fürstenberger Str. 77  
37603 Holzminden  
Tel. 01803 702020  
Fax 01803 702025

#### Leipzig

Airport Gewerbepark-Glesien  
Ikarusstr. 10  
04435 Schkeuditz  
Tel. 034207 755-11  
Fax 034207 755-77

#### Stuttgart

Weilimdorf  
Motorstr. 39  
70499 Stuttgart  
Tel. 0711 98867-11  
Fax 0711 98867-77

## International

### Austria

STIEBEL ELTRON Ges. m.b.H.  
Eferdinger Str. 73  
4600 Wels  
Tel. 07242 47367-0  
Fax 07242 47367-42

### Belgium

STIEBEL ELTRON bvba / sprl  
t Hofveld 6 - D1  
1702 Groot-Bijgaarden  
Tel. 02 42322-22  
Fax 02 42322-12

### Czech Republic

STIEBEL ELTRON spol. s r.o.  
K Hájům 946  
15500 Praha 5 - Stodulky  
Tel. 02 511161-502  
Fax 02 511161-53

### Hungary

STIEBEL ELTRON Kft.  
Pacsirtamező u. 41  
1036 Budapest  
Tel. 01 2506055  
Fax 01 3688097

### Nederland

STIEBEL ELTRON Nederland B.V.  
Divisie AEG Home Comfort  
Daviottenweg 36, Postbus 2020  
5222 BH's Hertogenbosch  
Tel. 073 623-0000  
Fax 073 623-1141

### Polska

STIEBEL ELTRON POLSKA Sp. z o.o.  
Ul. Instalatorów 9  
02-237 Warszawa  
Tel. 022 60920-30  
Fax 022 60920-29

### Russia

STIEBEL ELTRON RUSSIA LLC  
Urzhumskaya Street 4  
129343 Moscow  
Tel. 0495 7753889  
Fax 0495 7753887

### Switzerland

STIEBEL ELTRON AG  
Industriestraße 10  
5506 Mägenwill  
Tel. 062 8899-214  
Fax 062 8899-126



Irrtum und technische Änderungen vorbehalten · Subject to errors and technical changes! · Sous réserve d'erreurs et de modifications techniques! · Onder voorbehoud van vergissingen en technische wijzigingen! · Salvo error o modificación técnica! · Rätt till misstag och tekniska ändringar förbehålls! · Excepto erro ou alteração técnica · Zastrzeżone zmiany techniczne i ewentualne błędy! · Omyly a technické změny jsou vyhrazeny! · A muszakiváltoztatások és tévedések jogát fenntartjuk! · Возможность неточностей и технических изменений не исключается!

**STIEBEL ELTRON**  
stiebel-gmbh.ru - официальный дилер

www.stiebel-gmbh.ru · info@stiebel-gmbh.ru · +7 (495) 565-34-82  
г. Москва, Каширский проезд, д. 17, строение 5