

DDLT PinControl 13

DDLT PinControl 18

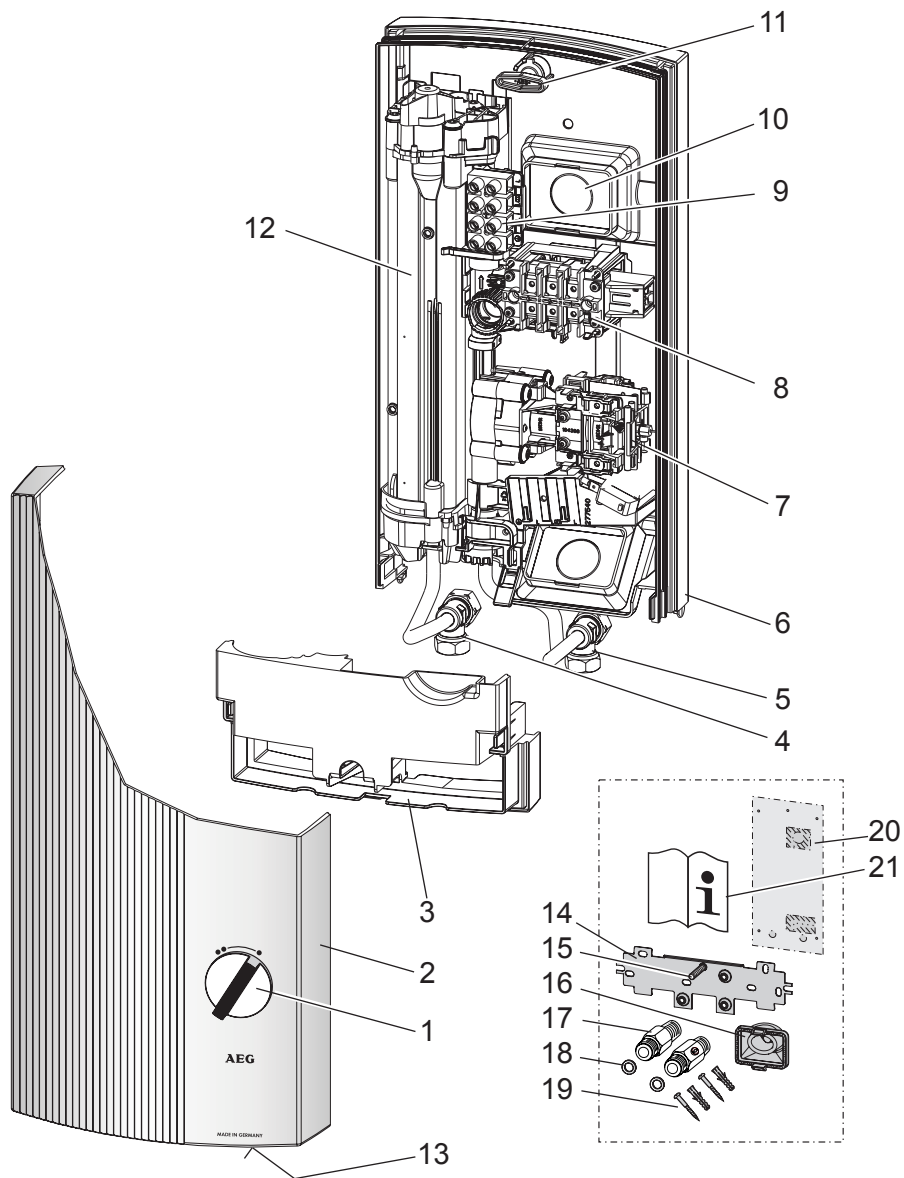
DDLT PinControl 21

DDLT PinControl 24

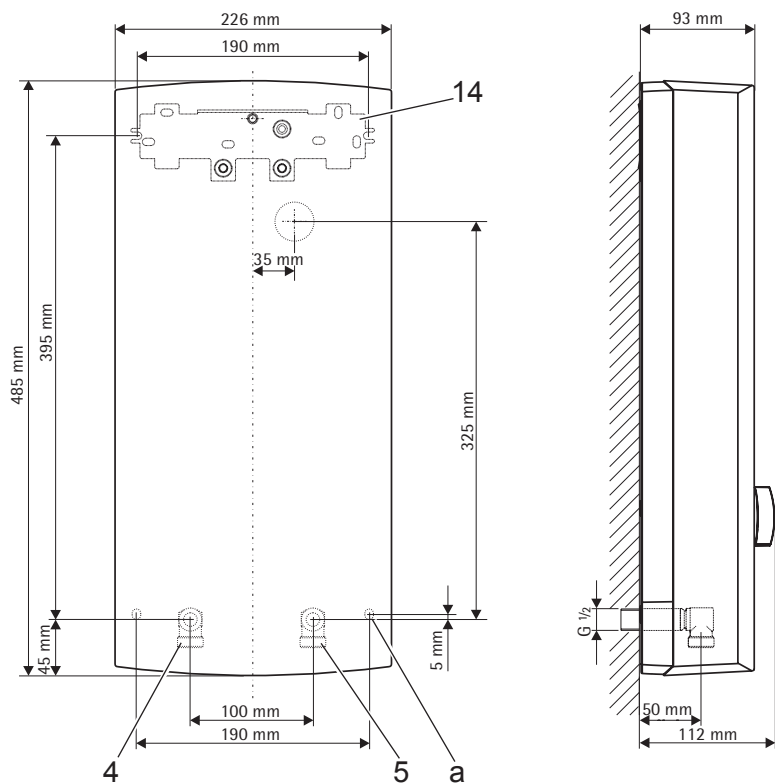
Проточный водонагреватель с гидравлическим управлением
Инструкция по эксплуатации и установке

Оглавление

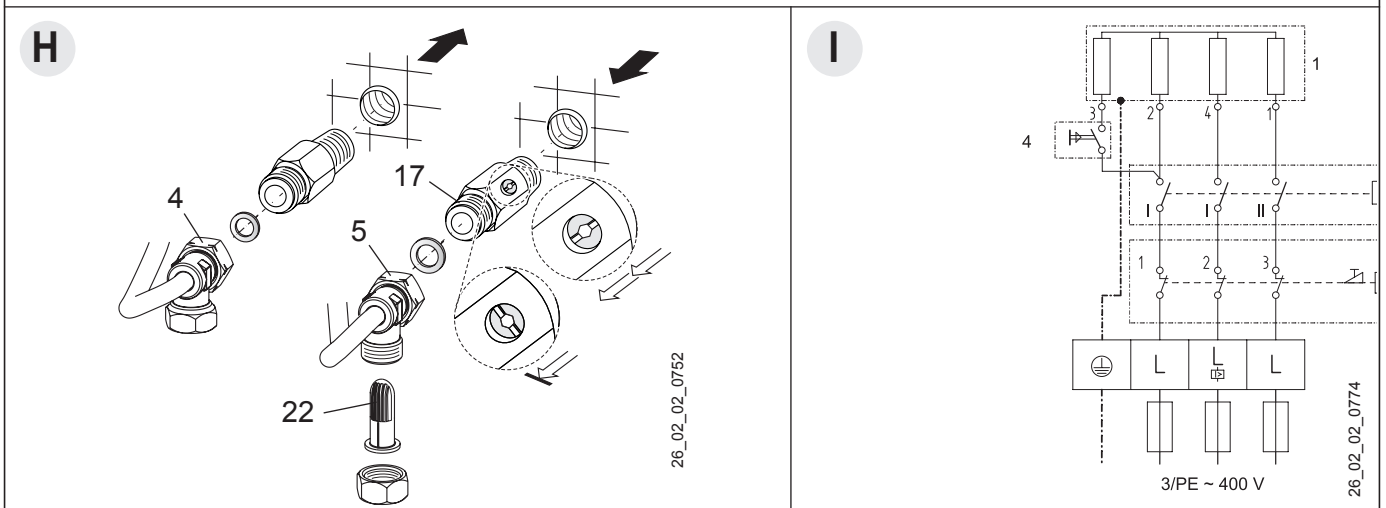
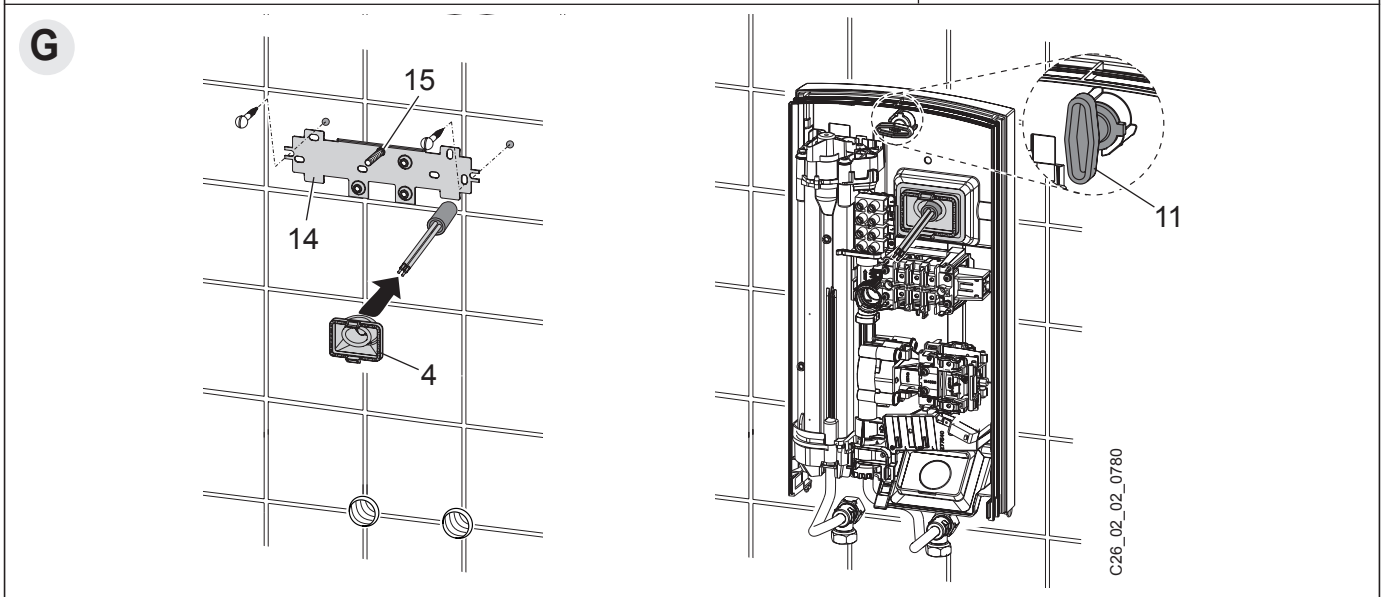
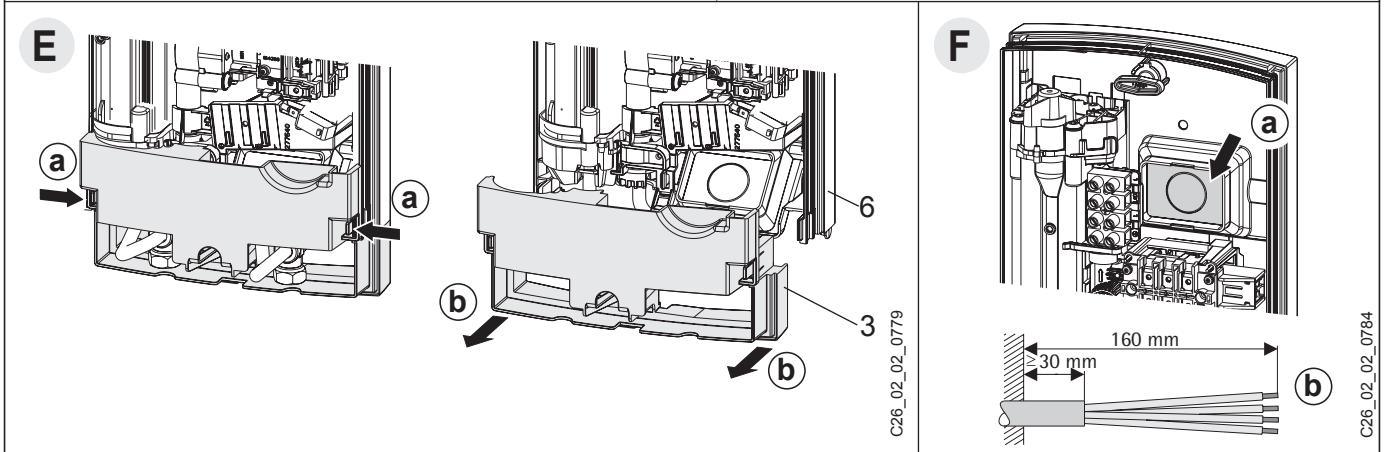
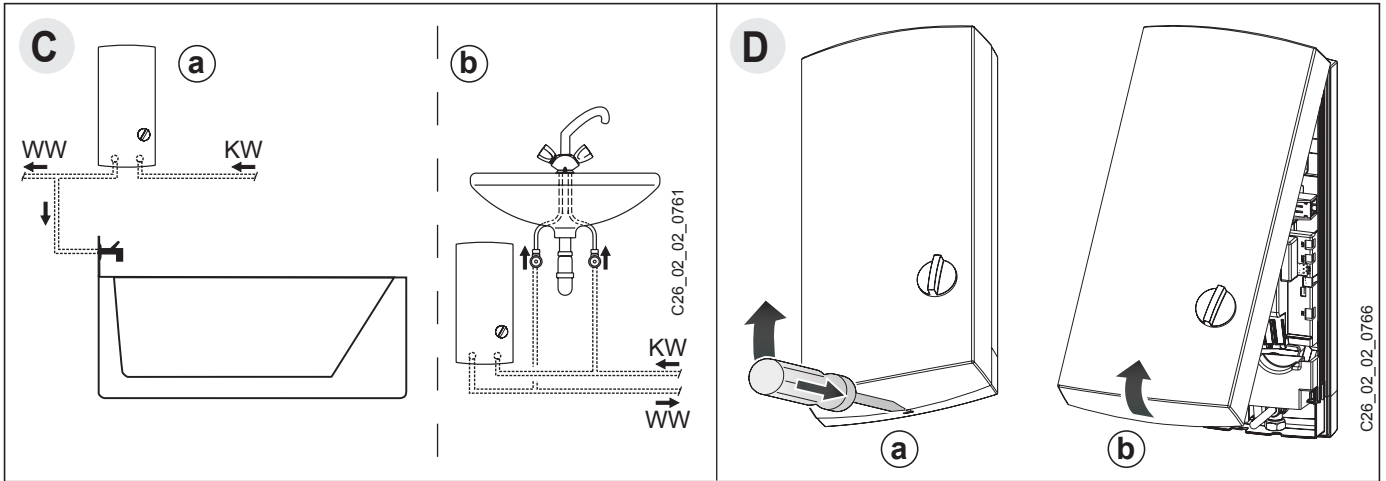
1. Руководство по применению	40
1.1 Описание устройства	40
1.2 Кратко о самом важном	40
1.3 Указания по технике безопасности	40
1.4 Важное указание	40
1.5 Продуктивность нагрева горячей воды	41
1.6 Рекомендация по настройке арматуры	41
1.7 Первая помощь при неполадках	41
1.8 Техобслуживание и уход	41
1.9 Руководство по применению и монтажу	41
2. Инструкция по монтажу	42
2.1 Конструкция устройства	42
2.2 Краткое описание	42
2.3 Важные указания	42
2.4 Предписания и нормы	43
3. Стандартный монтаж	43
3.1 Общие указания по монтажу	43
3.2 Место монтажа	43
3.3 Подготовка к монтажу устройства	43
3.4 Закрепление планки для подвешивания	43
3.5 Монтаж устройства	43
3.6 Соединение для подачи воды	43
3.7 Подключение к электрической сети	43
3.8 Завершение монтажа	44
3.9 Первоначальный пуск в эксплуатацию	44
4. Альтернативные варианты монтажа	45
4.1 Электромонтаж – UP - внизу	45
4.2 Электромонтаж – AP	45
4.3 Приоритетная схема	45
4.4 Арматура AP	45
5. Технические данные и области применения	46
5.1 Технические данные	46
5.2 Области применения	46
6. Устранение неполадок пользователем	47
7. Устранение неполадок специалистом	47
8. Специальные принадлежности	48
9. Сервисная служба и гарантия	49

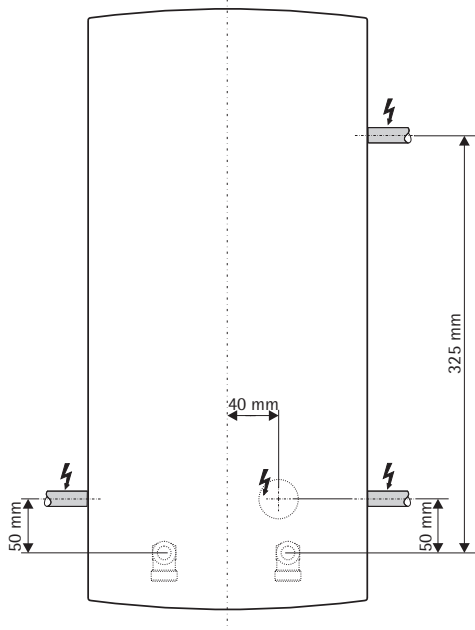
A

C26_02_02_0777

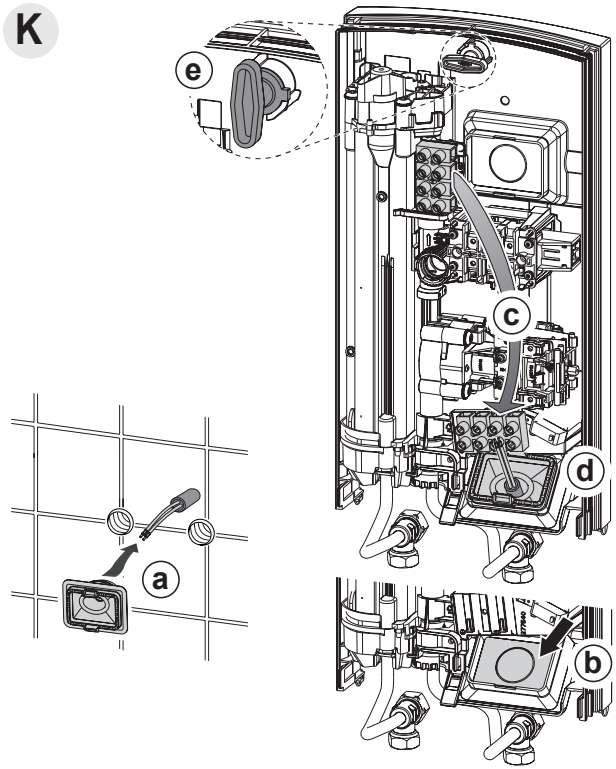
B

C26_02_02_0763



J

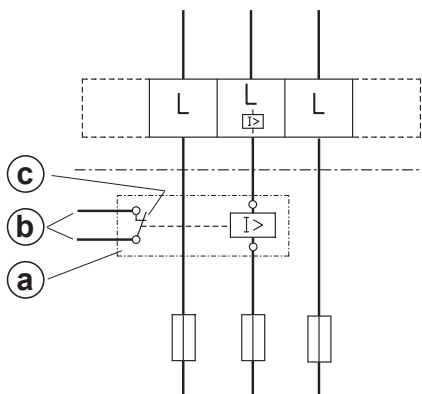
26_02_02_0764

K

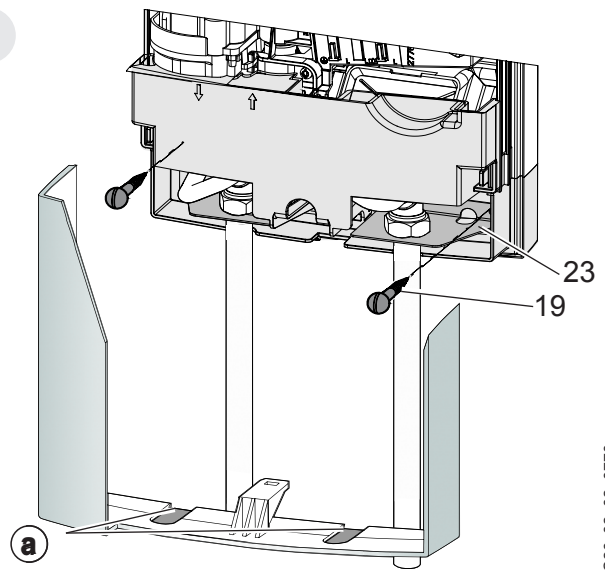
C26_02_02_0781

L

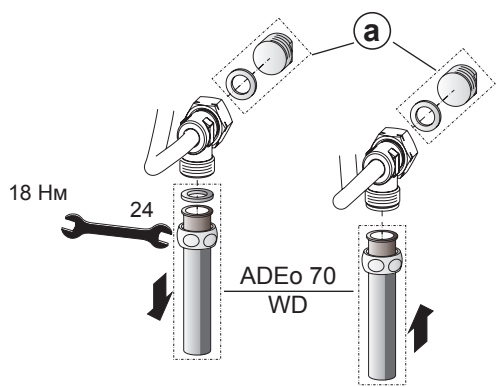
LR 1-A



C26_02_02_0830

M

C26_02_02_0770

N

C26_02_02_0765

Компания AEG Haustechnik благодарит вас за приобретение проточного водонагревателя. Вы приобрели высококачественное устройство, изготовленное в Германии.

Компания AEG Haustechnik уже при разработке и изготовлении устройств большое значение придает сбережению ресурсов и охране окружающей среды. Благодаря инновациям в производстве проточные водонагреватели от AEG Haustechnik считаются одними из самых экономных в своем классе.

1. Руководство по применению

1.1 Описание устройства

Проточный водонагреватель DDLT PinControl нагревает воду в то время, как она протекает через устройство. Как только открывается арматура, при превышении количества, необходимого для включения (см. технические данные) автоматически включается нагрев. Количество горячей воды и температура настраивается на арматуре.

В устройстве есть 4 ступени мощности - 2 выбираются вручную, 2 включаются гидравликой - в зависимости от расхода.

1.2 Кратко о самом важном



Селектор мощности

- **Частичная мощность:**

При низком расходе используется 1/3 теплопроизводительности, при большем расходе 2/3 теплопроизводительности: например, для мытья рук.

- **Полная мощность:**

При низком расходе используется половина теплопроизводительности, при большем расходе включается полная теплопроизводительность: это подходит, например, для промывки.

Указание по количествам забора

Небольшое количество забора ⇨ высокая температура на выходе.

Большое количество забора ⇨ меньшая температура на выходе.

Если при полностью открытой арматуре желаемая температура на выходе не достигается, через устройство протекает больше воды, чем может нагреть нагревательный элемент (граница производительности 13,5; 18; 21 или 24 кВт). В этом случае следует уменьшить количество воды на водопроводной арматуре.

1.3 Указания по технике безопасности



При температуре на выходе больше 43°C существует опасность ошпаривания!

Если устройством пользуются дети или лица с ограниченными физическими, сенсорными или умственными способностями, то необходимо обеспечить, чтобы это происходило только под надзором или после соответствующего инструктажа со стороны лица, которое несет ответственность за их безопасность. За детьми необходимо наблюдать, чтобы убедиться, что они не будут играть с прибором.
- **Опасность ожога!**

1.4 Важное указание



При прерывании подачи воды к проточному водонагревателю, например, из-за опасности замерзания или из-за проведения работ на водопроводе перед повторным вводом в эксплуатации следует выполнить следующие действия:

1. Выкрутить или выключить предохранители.
2. Открыть арматуру, находящуюся на линии после устройства, на время, пока из устройства и находящейся перед ним линии подачи холодной воды не выйдет воздух.
3. Вкрутить или включить предохранители.

1.5 Продуктивность нагрева горячей воды

В зависимости от времени года при разных температурах холодной воды получается следующее максимальное количество смешанной воды или воды на выходе (см. таблицу 1):

ϑ_1 = температура подачи холодной воды

ϑ_2 = температура смешанной воды

ϑ_3 = температура воды на выходе.

Полезная температура, например, для:

душа, ручной стирки, наполнения ванны и т. д.

для кухонной мойки и при применении арматуры с термостатом.

		$\vartheta_2 = 38^\circ\text{C}$			
кВт		13,5	18	21	24
ϑ_1	л/мин *				
6°C	6,0	8,0	9,4	10,7	
10°C	6,9	9,2	10,7	12,3	
14°C	8,0	10,7	12,5	14,5	

		$\vartheta_3 = 60^\circ\text{C}$			
кВт		13,5	18	21	24
ϑ_1	л/мин *				
6°C	3,6	4,8	5,6	6,4	
10°C	3,9	5,2	6,0	6,9	
14°C	4,2	5,6	6,5	7,5	

Таблица 1

* Значения таблицы приведены с расчетом на номинальное напряжение 400 В. Количество на выходе зависит от имеющегося давления на линии подачи и фактического напряжения.

1.6 Рекомендация по настройке арматуры

Двуручная арматура

Частичная мощность ● ⇒ для умывальника.

Полная мощность ●● ⇒ для ванной, душа или мойки.

При слишком высокой температуре и полностью открытой арматуре подмешивать воду на кране с двумя ручками.

Одноручный смеситель

Полная мощность ●●

– Повернуть рычаг арматуры полностью в положение «Горячая вода».

– Полностью открыть арматуру.

– Повышение температуры из-за медленного закрытия арматуры.

– Снижение температуры путем подмешивания холодной воды или, если возможно, путем дальнейшего открытия арматуры.

1.7 Первая помощь при неполадках

- Проверить предохранители.
- Проверить арматуру и душевые головки на предмет обызвествления или загрязнения (см. также раздел «6. Устранение неполадок»).

При привлечении специалиста для решения проблемы ему для более эффективной работы следует сообщить следующие данные с заводской таблички устройства (А 13):

DDLT PinControl. . .	№: [. . . .] - [. . .] - [.]
----------------------	--

1.8 Техобслуживание и уход



Работы по техобслуживанию, например, проверка безопасности электрической части, должны выполняться только специалистом.

Для ухода за корпусом достаточно протирки влажной тканью. Не использовать истирающие или растворяющие средства очистки!

1.9 Руководство по применению и монтажу



Данное руководство следует бережно хранить. При смене владельца его следует передать следующему пользователю. При проведении работ по техобслуживанию и ремонту предоставляйте его специалисту для ознакомления.

2. Инструкция по монтажу

Установка и подключение к электросети должны выполняться специалистом с соблюдением настоящей инструкции по монтажу.

2.1 Конструкция устройства А N

1	Селектор мощности
2	Колпак устройства
3	Нижняя часть задней стенки
4	Резьбовое соединение для горячей воды
5	Резьбовое соединение для холодной воды
6	Верхняя часть задней стенки
7	Блок переключения мощности
8	Предохранительный ограничитель давления (АР 3) с кнопкой сброса
9	Сетевая клемма
10	Съемный элемент для подключения к электросети вверху
11	Крепежный кулачок

12	Система отопления
13	Заводская табличка устройства
14	Планка для подвешивания
15	Резьбовой болт для планки
16	Наконечник кабеля (питающий кабель вверху/внизу)
17	Двойной ниппель (линия холодной воды с запорным клапаном)
18	Плоские уплотнения
19	Винты/дюбеля для крепления задней стенки при подключении поверх штукатурки
20	Монтажный шаблон
21	Руководство по применению и монтажу
22	Фильтр
23	Опорный лист (только при монтаже с арматурой для установки поверх штукатурки)

2.2 Краткое описание

Гидравлически управляемый проточный водонагреватель - это напорное устройство для нагрева холодной воды согласно стандарту DIN 1988, снабжающее одну или несколько точек забора.

Регулятор расхода PinControl компенсирует колебания давления и, таким образом, обеспечивает постоянство температуры. PinControl ограничивает расход и гарантирует, таким образом, в том числе и зимой, достаточное повышение температуры технической воды.

За счет гидравлического управления электрическая мощность автоматически переключается по двум ступеням мощности в зависимости от расхода (см. таблицу 2, «Технические данные»).

Неизолированная нагревательная система окружена герметичной пластмассовой оболочкой. Система нагрева подходит как для жесткой, так и для мягкой воды (см. таблицу 3, «Области применения»).

2.3 Важные указания



- **Воздух в линии подачи холодной воды может разрушить неизолированную нагревательную систему. Его наличие также может привести к срабатыванию системы безопасности. При прерывании подачи воды к проточному водонагревателю, например, из-за опасности замерзания или из-за проведения работ на водопроводе, перед повторным вводом в эксплуатацию следует выполнить следующие действия:**

1. Выкрутить или выключить предохранители.
2. Открыть арматуру, находящуюся на линии после устройства, на время, пока из устройства и находящейся перед ним линии подачи холодной воды не выйдет воздух.
3. Вкрутить или включить предохранители.

- **Арматура**

- Арматура с прямой цапфой для проточных водонагревателей ADEo 70 WD - однорычажный смеситель с переключением ванна / душ, № для заказа 18 39 34.
- Возможна установка с обычной арматурой.
- Напорная арматура с термостатом должна подходить для проточного водонагревателя с гидравлическим управлением (см. также указание в разделе «1.6 Рекомендация по настройке арматуры»).

Практические указания:

Чтобы количество для включения (см. таблицу 3) при ступенях I и II набиралось наверняка, необходимо учитывать потерю давления в проточном водонагревателе, арматуре, душе, шланге душа и трубопроводе при установке.

Типичные потери давления в отношении расхода воды в душе 10 л/мин.:

- Одноручный смеситель 0,04-0,08 МПа
- Арматура с термостатом 0,03-0,05 МПа
- Душ 0,03-0,15 МПа

- Все сведения в данном руководстве по применению и монтажу следует тщательно соблюдать. Речь идет о важных указаниях по технике безопасности, обслуживанию, установке и техническому обслуживанию устройства.

2.4 Предписания и нормы

- Монтаж (водопровод и электропроводка), а также первое введение в эксплуатацию и техническое обслуживание данного прибора могут осуществляться только специалистом, имеющим допуск, в соответствии с данным руководством.
- Безупречное функционирование и безопасность эксплуатации гарантируют только предназначенные для устройства оригинальные принадлежности и запчасти.
- Следует соблюдать национальные нормы и предписания относительно водопровода и подключения к электросети, например, DIN VDE 0100, DIN 1988, DIN 4109, DIN 44851.
- Соблюдайте положения местного энергоснабжающего и ответственного водоснабжающего предприятия.
- Заводская табличка устройства (**A** 13).
- См. раздел «5.1 Технические данные».

Специфическое электрическое сопротивление воды не должно быть меньше значения, указанного на заводской табличке устройства! В объединенном водном комплексе следует учитывать самое низкое электрическое сопротивление воды (см. раздел «5.2 Области применения»). Специфическое электрическое сопротивление или электрическую проводимость воды вы можете узнать у водоснабжающего предприятия.

- Монтаж устройства выполнять только в закрытом, незамерзающем помещении. Демонтированное устройство хранить в незамерзающем месте, поскольку в нем всегда остается вода.
- Степень защиты IP 25 (защита от струящейся воды) обеспечивается только при надлежащей установке наконечника кабеля.
- **Подвод воды:**
 - **Материал линии подачи холодной воды:**
стальные, медные или пластмассовые трубы.
 - **Материала линии подачи горячей воды:**
медные или пластмассовые трубы*.
- * При работе проточного водонагревателя могут достигаться температуры до 85°C. В случае неполадки в системе возможно возникновение кратковременных нагрузок - макс. 95°C / 1,2 МПа. Применяемая система пластмассовых труб должна быть рассчитана на эти условия.
- Предохранительный клапан не нужен.
- Работа с предварительно нагретой водой недопустима!
- Использование арматуры для открытых устройств недопустимо!
- Для арматуры с термостатом см. раздел «1.6 Рекомендация по настройке арматуры».
- **Подключение к электросети:**
- Выполнять подключение только к фиксированной проводке!
- Должна быть предусмотрена возможность отключения устройства от сети всеми полюсами с разделяющим участком не менее 3 мм, например, с помощью предохранителей!

3. Стандартный монтаж для специалиста

Электромонтаж: UP - вверху; вода: UP

3.1 Общие указания по монтажу

Устройство на заводе подготовлено для подключения UP сверху (под штукатуркой) (см. рис. **C** - **I**):

- Возможен монтаж устройства над и под столом **C**.
- Подсоединение воды - Под штукатуркой - Резьбовое соединение.
- Электрическое соединение под штукатуркой в верхней части устройства.

3.2 Место монтажа

Проточный водонагреватель монтируется согласно рисунку **C** (a - над столом или b - под столом) вертикально, заподлицо со стенкой в незамерзающем помещении.

3.3 Подготовка к монтажу устройства

- Открыть устройство **D**:
 - a Разблокировать замок с помощью отвертки.
 - b Откинуть и снять колпак устройства.
- Снять нижнюю часть задней стенки **E**:
 - a Нажать оба фиксирующих крючка.
 - b Стянуть нижнюю часть задней стенки вниз.
- Выдавите размеченный фрагмент для вставки наконечника кабеля в задней стенке (**F** a) Если для наконечника кабеля по ошибке был выдавлен другой фрагмент, необходимо использовать новую заднюю стенку.
- Укоротить соединительный кабель соответствующим образом (**F** b).
- Удалить транспортировочные защитные пробки из соединений для подачи воды.

3.4 Закрепление планки для подвешивания **G**

- Разметить отверстия для планки с помощью прилагаемого монтажного шаблона (можно использовать имеющуюся/подходящую планку для подвешивания AEG).
- Закрепить планку 2 винтами и дюбелями (не входят в комплект поставки, выбираются согласно материалу крепежной стенки).
- Закрутить прилагаемый резьбовой болт в планку для подвешивания.

3.5 Монтаж устройства **G**

- Герметизировать и закрутить двойной ниппель.
- Провести наконечник кабеля (4) через кабель подключения к электросети.
- Провести заднюю стенку через резьбовой болт и кабельный наконечник, кабельный наконечник возле крючков с помощью клещей протянуть в заднюю стенку и зафиксировать оба крючка (должен быть щелчок).
- Придавить заднюю стенку прочно и заподлицо со стенкой, затем зафиксировать с помощью крепежного кулачка (11). Устройство можно закрепить внизу с помощью 2 дополнительных винтов (**M** 19).

3.6 Соединение для подачи воды **H**

- Накрутить резьбовые соединения с плоским уплотнением на двойные ниппели, при этом обратить внимание на правильность посадки соединений (байонетные соединения в устройстве не прокручивать).

Важные указания:

- Тщательно промыть линию подачи холодной воды!
- Запорный клапан в подводе холодной воды (17) нельзя использовать для дросселирования потока!

3.7 Подключение к электрической сети

- Подключить кабель присоединения к электросети к клеммной колодке (см. электросхему **I**).

BHZ = система нагрева

MS = микровыключатель

MRF = блок переключения мощности

AP3 = предохранительный ограничитель давления

Важные указания:

- Степень защиты IP 25 (защита от струящейся воды) обеспечивается только при правильном монтаже кабельного наконечника (**G** или **K**) и уплотнения на оболочке кабеля.
- Устройство должно быть подключено к разьему заземления.
- Для соединительного кабеля > 6 мм² увеличить отверстие в наконечнике.

3.8 Завершение монтажа

Зафиксировать нижнюю часть задней стенки (E 3).

3.9 Первоначальный пуск в эксплуатацию (должен выполняться только специалистом!)

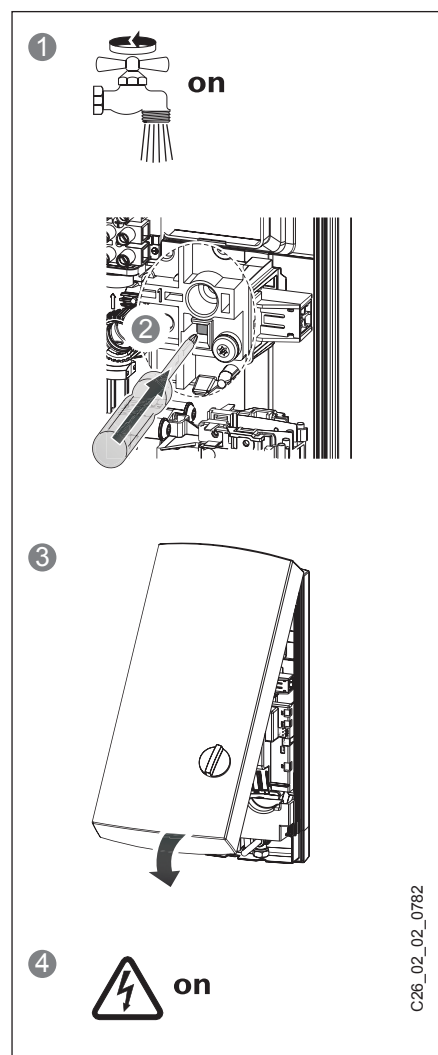
- 1 **Наполнить устройство и удалить из него воздух.**
Внимание! Опасность холостого хода!
Все подключенные арматуры открыть и закрыть несколько раз, пока в трубопроводе и в устройстве не останется воздуха. Указания относительно воздуха см. в разделе «2.3 Важные указания».
- 2 **Активировать предохранительный ограничитель давления AP 3!**
Проточный водонагреватель поставляется со сработавшим предохранительным ограничителем давления (вдавить кнопку сброса).
- 3 **Смонтировать колпак устройства и зафиксировать со слышимым щелчком!**
Проверьте прочность посадки колпака на задней стенке.
- 4 Включить сетевое напряжение!
- 5 Проверить работу проточного водонагревателя!

Передача устройства!

Объясните пользователю, как функционирует устройство, и покажите, как им пользоваться.

Важные указания:

- Дайте пользователю указания относительно потенциальных опасностей (ожоги).
- Проинструктируйте пользователя относительно бережного хранения руководства.



C26_02_02_0782

4. Альтернативные варианты монтажа для специалиста

Электромонтаж: UP - внизу, реле сброса нагрузки; монтаж под столом; вода: AP

Альтернативные варианты монтажа показаны на рисунках J - N.

4.1 Электромонтаж – UP - внизу K

- a Провести наконечник кабеля через кабель подключения к электросети.
- b Выдавите размеченный фрагмент для вставки наконечника кабеля в задней стенке.
- c Переместить клеммник сверху вниз, для этого ослабить все винты и снова прикрутить клеммник внизу.
- d Провести заднюю стенку через резьбовой болт и кабельный наконечник, кабельный наконечник возле крючков с помощью клещей протянуть в заднюю стенку и зафиксировать оба крючка (должен быть щелчок).
- e Придавить заднюю стенку прочно и заподлицо со стенкой, затем зафиксировать с помощью крепежного кулачка.

4.2 Электромонтаж – AP

- Для соединительного кабеля в задней стенке необходимо прорезать или продавить ввод (возможные места продавливания см. J).
- При электромонтаже AP (поверх штукатурки) степень защиты переходит в IP 24 (защита от брызг).

Внимание:

На заводской табличке нужно сделать пометки подходящим карандашом:

перечеркнуть IP 25 и отметить клетку IP 24.

4.3 Приоритетная схема L

При сочетании с другими электроприборами, например, электрическими нагревателями, следует применять реле сброса нагрузки:

- a Реле сброса нагрузки (см. «8. Специальные принадлежности»).
- b Линия управления для контактора 2-го устройства (например, электрического нагревателя).
- c Управляющий контакт, открывающийся при включении проточного водонагревателя

Сброс нагрузки происходит при эксплуатации проточного водонагревателя!

Реле сброса нагрузки можно подключать только к средней фазе сетевой клеммы устройства.

4.4 Арматура AP

АEG-Haustechnik - напорная арматура для установки поверх штукатурки ADEo 70 WD N

(№ для заказа 18 39 34):

- Смонтировать пробку G ½ с уплотнениями (a) (входят в комплект поставки напорной арматуры ADEo 70 WD).
- Смонтировать арматуру.
- Вставить опорный лист в нижнюю часть задней стенки. Опорный лист входит в комплект поставки арматуры и необходим для удерживания труб арматуры в предписанном положении и для обеспечения защиты от влаги (M 23).
- Вставить трубы арматуры сверху через опорный лист и нижнюю часть задней стенки.
- Вставить свободные концы труб в арматуру.
- Зафиксировать нижнюю часть задней стенки вместе с опорным листом и трубами в верхней части задней стенки.
- Соединить трубы с устройством.

Необходимо подготовить колпак устройства к этой установке:

аккуратно продавить вводные отверстия в колпаке (M a), при необходимости использовать пилочку.

Крепление устройства:

Закрепить заднюю стенку в нижней области двумя дополнительными винтами (M 19).

Монтаж колпака:

Подвесить колпак устройства сверху, опустить внизу на заднюю стенку и зафиксировать со слышимым щелчком. Проверьте прочность посадки колпака устройства на задней стенке.

5. Технические данные и области применения для специалиста

5.1 Технические данные (действительными считаются данные, приведенные на заводской табличке устройства)

Тип		DDLТ PinControl 13		DDLТ PinControl 18		DDLТ PinControl 21		DDLТ PinControl 24		
Номинальная мощность	кВт	13,5		18		21		24		
Номинальный ток	А	19,5		26		30,3		34,6		
Теплопроизводительность	Степень	I	II	I	II	I	II	I	II	
		● кВт	4,6	10,6	6,3	14,3	7,4	16,8	8,3	19,0
		●● кВт	6,8	13,3	9,2	18,0	10,8	21,1	12,2	23,8
Количество для включения	Степень	I	II	I	II	I	II	I	II	
		● или ●● л/мин.	2,4	3,9	3,0	4,9	3,5	5,6	4,1	6,3
Ограничение расхода	л/мин.	4,7		5,9		7,0		7,8		
Потеря давления (отн. количества для включения)	Степень	I	II	I	II	I	II	I	II	
		МПа		0,09		0,11		0,13		0,15
Номинальная емкость		0,4 л								
Конструкция		замкнутая								
Номинальное избыточное давление		1 МПа (10 бар)								
Вес		3,6 кг								
Класс защиты согласно DIN EN 60335		1								
Степень защиты согласно EN 60529		IP 25								
Знак технического контроля		см. заводскую табличку устройства								
Акт испытаний стройнадзора		РА-IX xxxx/I заявлен								
Подключение для подачи воды (внешняя резьба)		G ½								
Электрическое соединение		3/РЕ ~ 400 В - 50/60 Гц								
Неизолированная нагревательная система		900 Ω см (см. таблицу 4)								
Температура подачи холодной воды		макс. 25°C								
Область применения		мягкая и жесткая вода								

Таблица 3

5.2 Области применения

Специфическое электрическое сопротивление и специфическая электропроводность

Показатель		Области применения для разных исходных значений температуры		
		Норма при 15°C	при 20°C	при 25°C
Сопротивление	Ω см	≥ 900	≥ 800	≥ 735
Проводимость	мСм/м	≤ 111	≤ 125	≤ 136
Проводимость	мкСм/см	≤ 1110	≤ 1250	≤ 1360

Таблица 4

Для проточных водонагревателей типового ряда DDLТ PinControl на основе национальных постановлений по строительству подана заявка на получение контрольного сертификата стройнадзора для доказательства возможности применения в отношении коэффициента шума.

6. Устранение неполадок пользователем

Неполадка	Причина	Устранение
Система обогрева в проточном водонагревателе не включается несмотря на то, что арматура полностью открыта.	Отсутствует напряжение.	Пользователь / специалист: Проверить предохранители в доме.
	Не достигается количество, необходимое для включения водонагревателя. Загрязнение или обызвествление азраторов в арматуре или душевых головок.	Пользователь / специалист: Очистка и / или обызвествление.


Таблица 5

7. Устранение неполадок специалистом

Неполадка	Причина	Устранение
Ступень II в устройстве не включается.	Слишком низкое давление воды в линии подачи холодной воды.	Очистить от извести душевую головку/ азраторы, при необходимости заменить.
	Загрязнение	Очистить фильтр (A 22).
Регулятор расхода (A 7, блок переключения мощности) не включается, хотя арматура открыта полностью.	Не достигается количество, необходимое для включения водонагревателя.	Очистить фильтр (A 22).
Хотя слышен звук включения переключателя дифференциального реле давления, устройство не подает горячую воду.	Предохранительный ограничитель давления (AP 3) из соображений безопасности выключил устройство.	Устранить причину ошибки (например, неисправный напорный промывной кран). Открыть заборный клапан на 1 минуту. При этом произойдет сброс давления в системе нагрева и ее охлаждение, что обеспечит защиту от перегрева. Активировать кнопку на предохранительном ограничителе давления (A 8 вдавнить).
	Отсутствует напряжение.	Проверить предохранитель (домовая проводка).
	Неисправна система нагрева.	Измерить сопротивление системы нагрева, при необходимости заменить.

Таблица 6

8. Специальные принадлежности

- **Арматура с прямыми цапфами для проточных водонагревателей**
ADEo 70 WD - однорычажный смеситель с переключением «ванна / душ»
№ для заказа 18 39 34
- **Универсальная монтажная рамка**
№ для заказа 22 77 01
компоненты:
 - Монтажная рамка с
 - электрической проводкой.Этот узел создает между задней стенкой устройства и установочной стенкой полость 30 мм. Это позволяет выполнить подключение устройства к электросети под штукатуркой в любом месте за устройством. Высота устройства повышается на 30 мм. При применении узла степень защиты изменяется на IP 24 (защита от брызг).
- **Монтаж набора труб**
№ для заказа 22 77 02
компоненты:
 - универсальная монтажная рамка (техн. описание - см. № для заказа 22 77 01).
 - колена трубы для вертикального перемещения устройства в отношении линии подачи воды на 90 мм вниз.
- **Набор труб для замены газового водонагревателя**
№ для заказа 22 77 03
компоненты:
 - универсальная монтажная рамка (техн. описание - см. № для заказа 22 77 01).
 - Колена труб для установки при наличии соединений для газового водонагревателя (KW слева и WW справа).
- **Реле сброса нагрузки LR 1-A**
№ для заказа 00 17 86
Приоритетная схема проточного водонагревателя при одновременной эксплуатации, например, электрических водонагревателей. Соединение LR 1-A - см. .

Гарантия

Условия и порядок гарантийного обслуживания определяются отдельно для каждой страны. За информацией о гарантии и гарантийном обслуживании обратитесь пожалуйста в представительство AEG в Вашей стране.



Монтаж прибора, первый ввод в эксплуатацию и обслуживание могут проводиться только компетентным специалистом в соответствии с данной инструкцией.



Не принимаются претензии по неисправностям, возникшим вследствие неправильной установки и эксплуатации прибора.

Довкілля та переробка відходів



Утилізація старих приладів

Прилади з таким маркуванням не слід утилізувати разом із побутовим сміттям. Їх слід збирати окремо та утилізувати відповідно до національних чинних норм.