

SHD 30 S, SHD 100 S

Проточно-накопительный водонагреватель напорного типа

Инструкция по эксплуатации и монтажу

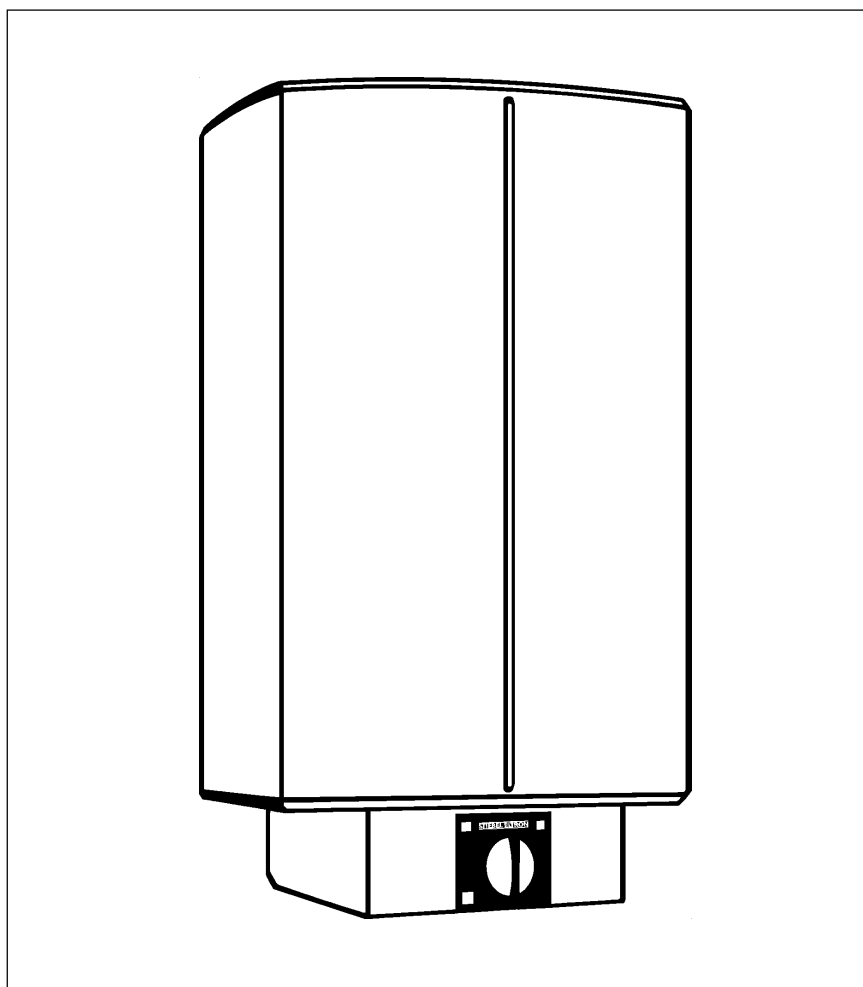


Рис. I

Монтаж, первый ввод в эксплуатацию и обслуживание должны производиться только специалистом в соответствии с данной инструкцией.

Основные правила установки оборудования Stiebel Eltron

Требования к проектированию, монтажу и эксплуатации оборудования определяются следующими

основными документами:

- Правилами устройства электроустановок (ПУЭ);
- ГОСТ Р 50571.1-13 «Электроустановки зданий»;
- СНиП 3.05.06-85 «Электротехнические устройства»;
- Инструкцией по электроснабжению индивидуальных частных домов и других частных сооружений;
- Правилами эксплуатации электроустановок потребителей (ПЭЭП);
- Правилами техники безопасности при эксплуатации электроустановок потребителей (ПТБ);
- Гражданским кодексом;
- Другими нормативными документами;
- Проектирование, монтаж и эксплуатация оборудования должна осуществляться организациями (лицами) имеющими лицензии на данный вид деятельности, прошедшими обучение и имеющими допуск на данный вид работ.

При установке водонагревателей необходимо соблюдать следующие требования, невыполнение которых могут привести к преждевременному выходу из строя оборудования:

- Качество энергоснабжения;
- Наличие блуждающих токов на водопроводных трубах;
- Монтаж водонагревателей диэлектрическими жесткими трубами (гибкая армированная проводка считается временным подключением и не рекомендуется), при использовании токопроводящих труб необходимо использовать диэлектрические вставки;
- Установку штатных групп безопасности для напорных накопительных водонагревателей;
- Установку штатных смесителей для безнапорных водонагревателей;
- Точное соблюдение электрического подключения оборудования (L/N/PE- см. электрические схемы подключения);
- Строгое соблюдение руководств по монтажу и эксплуатации.

Несоблюдение перечисленных требований является одним из мотивов к отказу от гарантийных обязательств

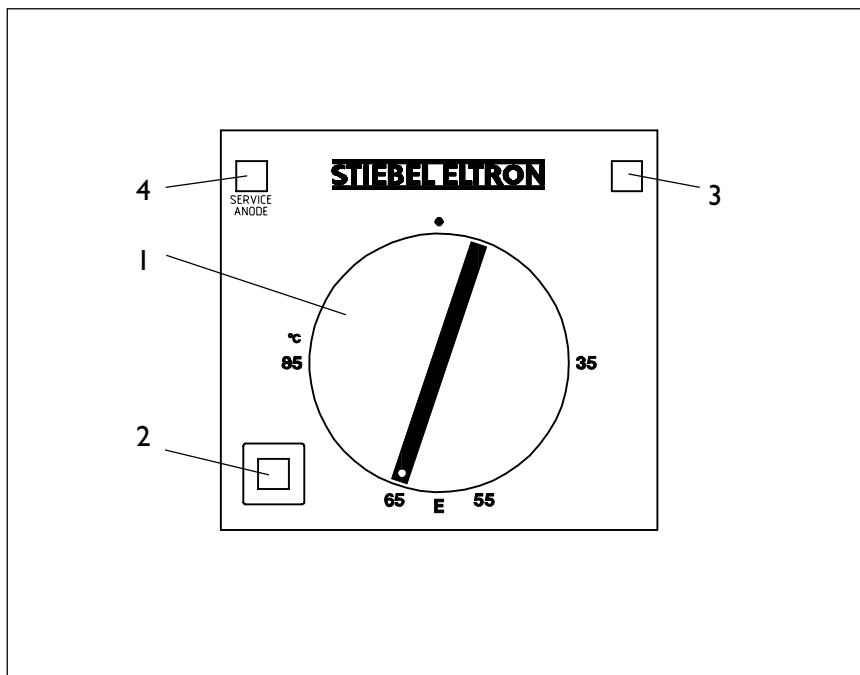


Рис.2

Инструкция по эксплуатации

Для пользователя и специалиста

Проточно-накопительный водонагреватель закрытого типа SHD 30 S и SHD 100 S предназначен для снабжения горячей водой в достаточных количествах нескольких точек водозабора.

Прибор может работать в нескольких режимах:

- Режим предварительного нагрева на низкой мощности
- Режим двухтарифный
- Режим однотарифный

Температура устанавливается бесступенчато от 35 °С до 85 °С (рис.2, поз.1). Вода нагревается до заданной температуры. Время нагрева см.табл.1

Режим накопительного водонагревателя

В этом режиме при разборе небольшого количества воды холодная вода нагревается мощностью 3,5 кВт. При установленной температуре > 55 °С и при заборе воды 19 л (SHD 30 S) или 35 л (SHD 100 S) прибор автоматически переключается на мощность нагрева 21 кВт. При длительном сбое питания мощность нагрева прибора составляет 3,5 кВт. Мощность нагрева 21 кВт устанавливается вручную. Для этого ручку выбора температуры необходимо установить в положение ●, а затем в положение 85 °С.

Режим проточного водонагревателя

После разбора из накопителя всей нагретой воды прибор работает как проточный водонагреватель с мощностью нагрева 21 кВт. Объемы горячей воды на выходе сокращаются в соответствии с табл.2.

Указание:

Если при полностью открытом кране горячей воды идет вода низкой температуры, это значит, что через прибор протекает большее количество воды, чем нагревательный элемент (21 кВт) может нагреть. В таком случае необходимо сократить объемы воды на выходе в соответствии с табл.2.

Время нагрева при 21 кВт (режим накопителя)

| Температура | 65 °С* | 85 °С* |
|-------------|--------|--------|
| SHD 30 S | 6 мин | 8 мин |
| SHD 100 S | 18 мин | 25 мин |

* Приток холодной воды 10 °С

Таблица 1

Производительность горячей воды (режим проточного водонагревателя)

| Приток холодной воды | 38 °С | 55 °С |
|----------------------|------------|-----------|
| 6 °С | 9,4 л/мин | 6,1 л/мин |
| 10 °С | 10,7 л/мин | 6,7 л/мин |
| 14 °С | 12,7 л/мин | 7,3 л/мин |

Таблица 2

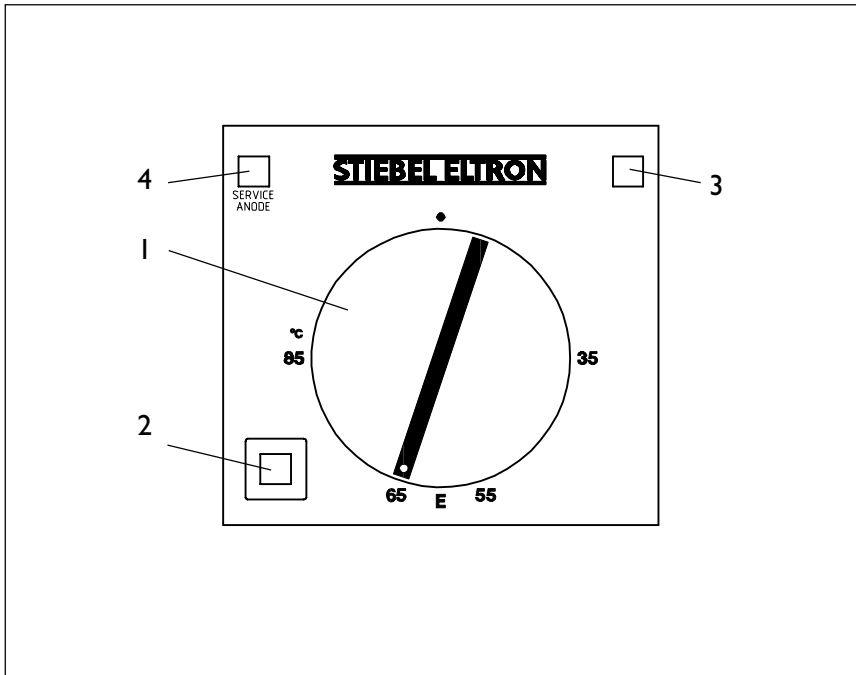


Рис.3

Режим двухтарифный

В этом режиме эксплуатации и при любой установленной температуре прибор имеет основную мощность нагрева 3,5 кВт при которой прибор автоматически нагревает воду в период действия низких тарифов. Быстрый нагрев (21 кВт) включается с помощью кнопки (рис.2, поз.2). Как только вода нагревается до установленной температуры, режим быстрого нагрева отключается.

Режим одностарифный

В этом режиме при любой установленной температуре осуществляется автоматическое включение мощности нагрева 21 кВт (см. пункт "Режим проточного нагревателя").

Возможна эксплуатация с предварительно нагретой водой до прибл. 75 °С.

Обслуживание

Ручка выбора температуры (рис.3, поз.1)

● = холодно (см. указание "Опасность замерзания").

E = (60 °С) рекомендуемая температура, при которой экономится энергия, образование накипи незначительно.

85°С = максимальная температура.

Температуры могут отклоняться от номинальной величины.

Сигнальная лампочка на панели управления (рис.3, поз.3)

загорается только во время нагрева при мощности 21 кВт.

Уход

Для ухода за прибором достаточно протирать его влажной тряпкой. Не использовать щелочные или растворяющие чистящие средства.

Важные указания

При высокой температуре возникает опасность получения ожога!

- Проточно-накопительный водонагреватель напорного типа должен регулярно проверяться специалистом.
- Регулярно проверяйте арматуру. Известковые отложения удаляются с помощью специальных средств.

При закрытом режиме работы приборы находятся под давлением водопроводной сети. Во время нагрева из предохранительного клапана в целях безопасности капает вода. Если вода продолжает капать после окончания нагрева, обратитесь к специалисту. Если на панели управления загорается сигнальная лампочка "Service Anode" (рис.3, поз.4) обратитесь к специалисту.

Опасность замерзания

В режиме предварительного нагрева на низкой мощности и одностарифного режима при установке ручки выбора температуры в положении ● (= холодно) прибор защищен от замерзания, но не группа безопасности и водопровод.

В двухтарифном режиме прибор защищен от замерзания только в период действия низких тарифов.

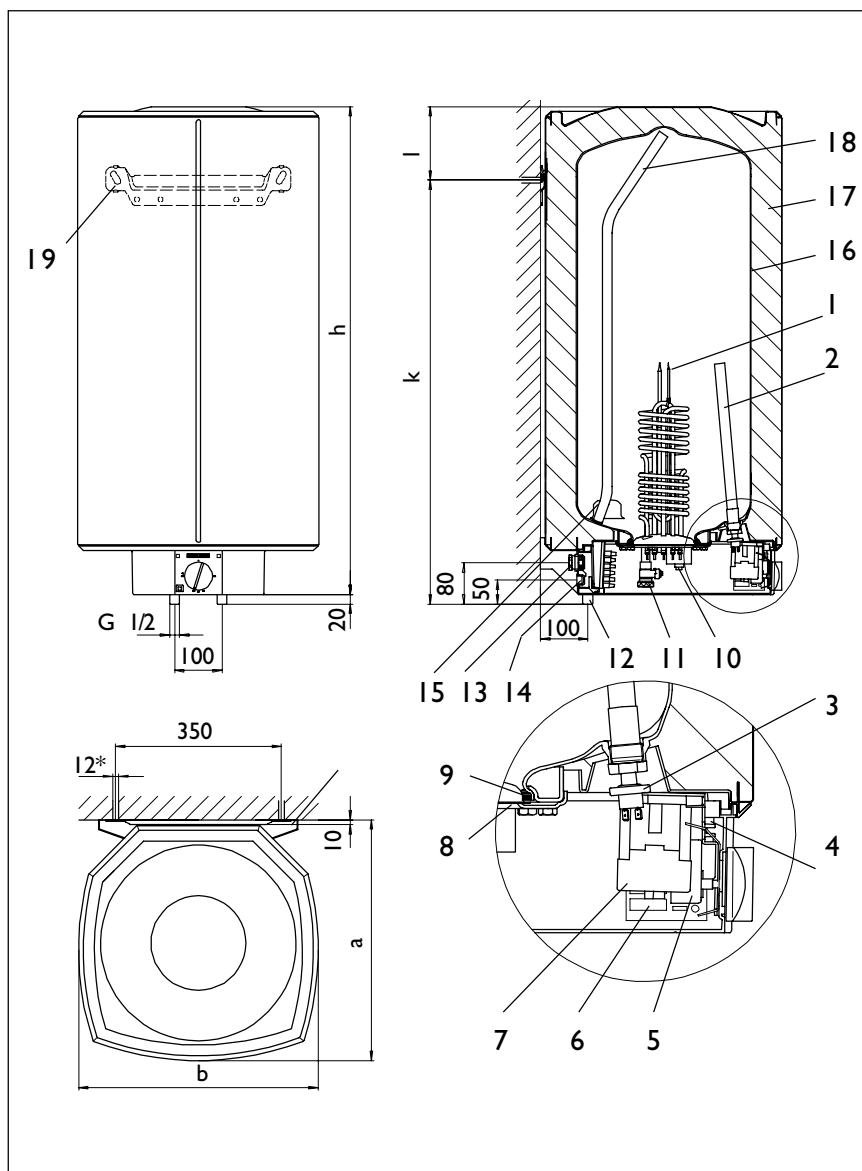


Рис. 4

Вид защиты прибора IP 25 D
(защита от струй воды)

| Модель | | SHD 30 S | SHD 100 S |
|--|---|----------|-----------|
| Емкость | | 30 л | 100 л |
| Вес | | 24,5 кг | 46 кг |
| Размеры | A | 420 мм | 510 мм |
| | B | 410 мм | 510 мм |
| | H | 750 мм | 1030 мм |
| | K | 700 мм | 900 мм |
| | L | 70 мм | 150 мм |
| Максимальное допустимое рабочее давление | | 6 бар | 6 бар |

Устройство прибора

1. Нагревательный фланец
2. Антикоррозийный анод
3. Датчик давления антикоррозийного анода
4. Переключатель режимов работы прибора
5. Регулятор температуры
6. Электронный блок
7. Пускатель
8. Основание фланца
9. Уплотнительное кольцо
10. Предохранительный ограничитель температуры
11. Сливная горловина
12. Патрубки подключения холодной и горячей воды
13. Кабельный ввод
14. Дополнительный кабельный ввод
15. Распределитель на патрубке холодной воды
16. Бак
17. Теплоизоляция
18. Выпускная труба
19. Планка для крепления

Инструкция по монтажу Для специалиста

Предписания и постановления

- DIN 1988
- Постановления водоснабжающего предприятия
- DIN VDE 10100
- Постановления местного энергоснабжающего предприятия
- Паспортные данные

Место монтажа

- Вертикальный монтаж (см.рис.4)
- В незамерзающем помещении
- Вблизи точки водоразбора

Монтаж прибора

- Установить монтажную планку (рис.5, поз.1). Использовать монтажный шаблон. Крепежный материал подбирается в зависимости от прочности стены. Неровности стены исправляются за счет прилагаемых специальных деталей (толщина 5 мм, рис.5, поз.2).
- Установить декоративные крышки на монтажной планке (рис.5, поз.3).

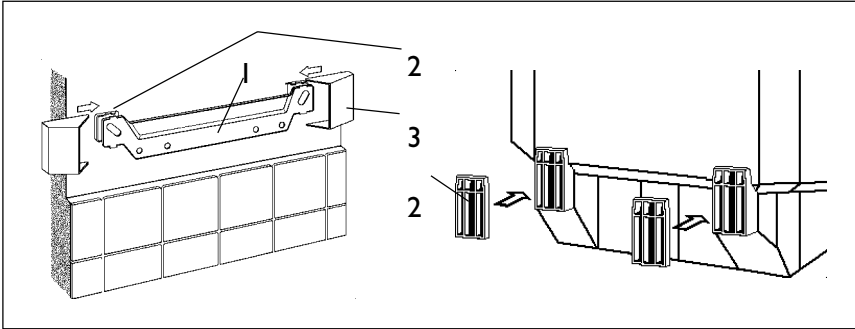


Рис. 5

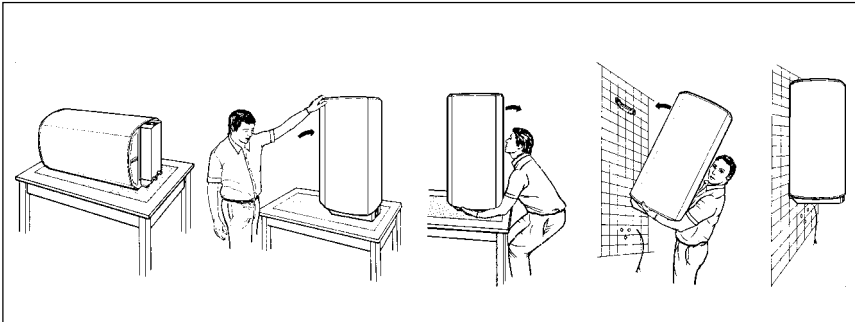


Рис. 6

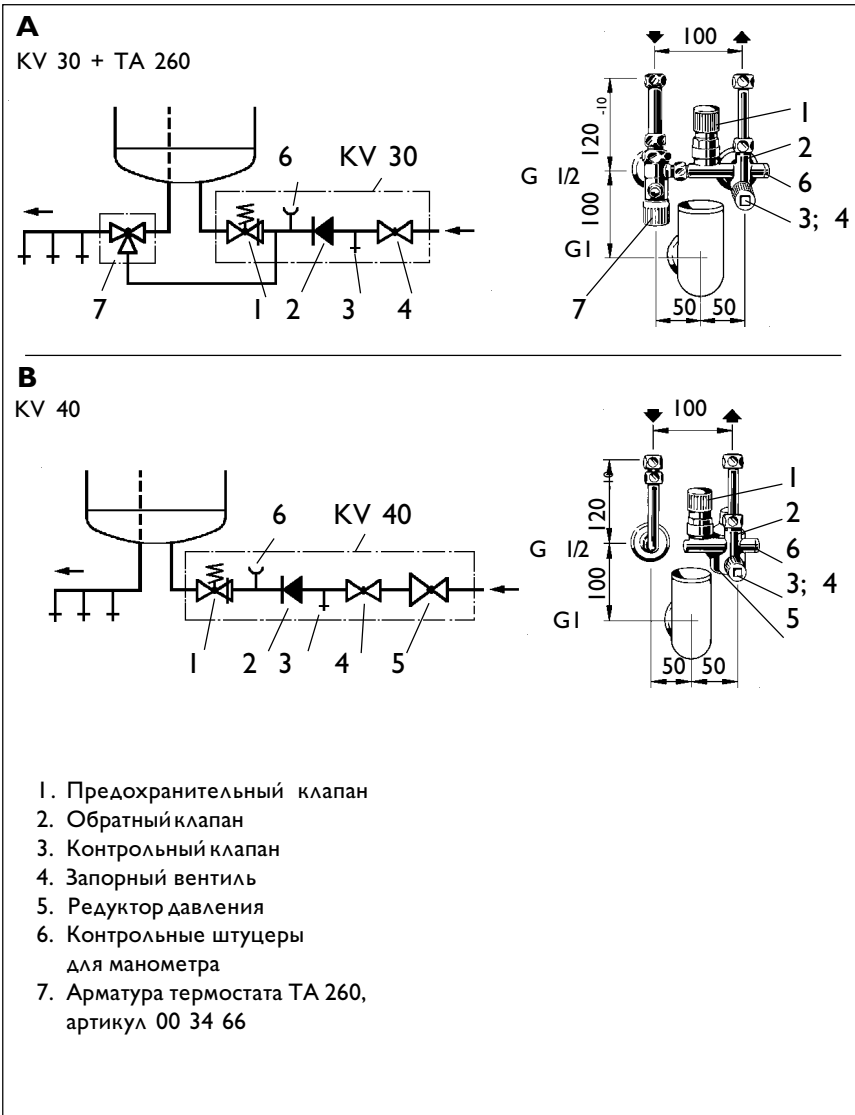


Рис. 7

Подключение воды

Прибор закрытого типа (устойчивый к давлению) для снабжения нескольких водоразборных точек.

- Материал трубопровода: медь, сталь, металлопластик. Если используются токопроводящие трубы, необходимо обеспечить их диэлектрический разрыв при помощи металлопластиковых труб.
- Максимальное допустимое рабочее давление 6 бар.
- Рекомендуется устанавливать проверенные группы безопасности. KV 30, артикул 00 08 26, давление в водопроводной сети до 4,8 бар (рис.7, А) KV 40, артикул 00 08 28, давление в водопроводной сети до 10 бар (рис.7, В).
- Размеры сточной трубы должны быть подогнаны под полностью открытый предохранительный клапан. Выход воды на предохранительном клапане должен оставаться открытым.
- Фановая магистраль группы безопасности должна устанавливаться с постоянным наклоном вниз. Необходим регулярный контроль группы безопасности; следует учитывать указания в инструкции по эксплуатации группы безопасности.
- Установить на вентиле группы безопасности проток не более 18 л/мин. При проточе 10 л/мин в режиме проточного водонагревателя температура воды повышается на 28 К.
- При нагреве из предохранительного клапана капает вода. Обратите на это внимание пользователя.
- Если при выключенном нагреве из предохранительного клапана вода продолжает капать, это значит, что давление воды слишком высокое, либо загрязнено седло клапана.
- Максимальная температура входящей воды:
Режим проточного водонагревателя: 25 °С
Режим накопительного водонагревателя: 75 °С

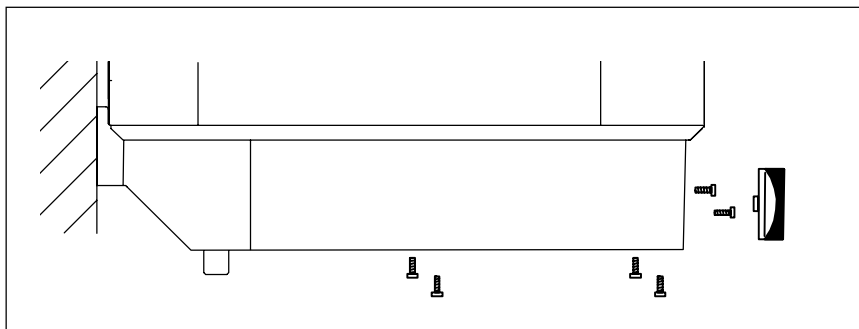


Рис. 8

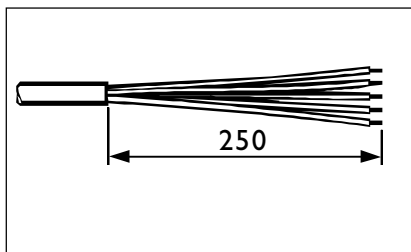


Рис. 9

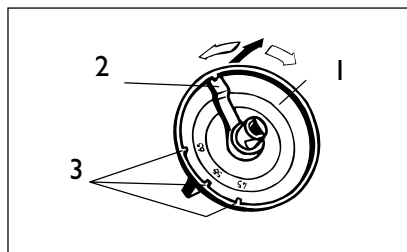


Рис. 10

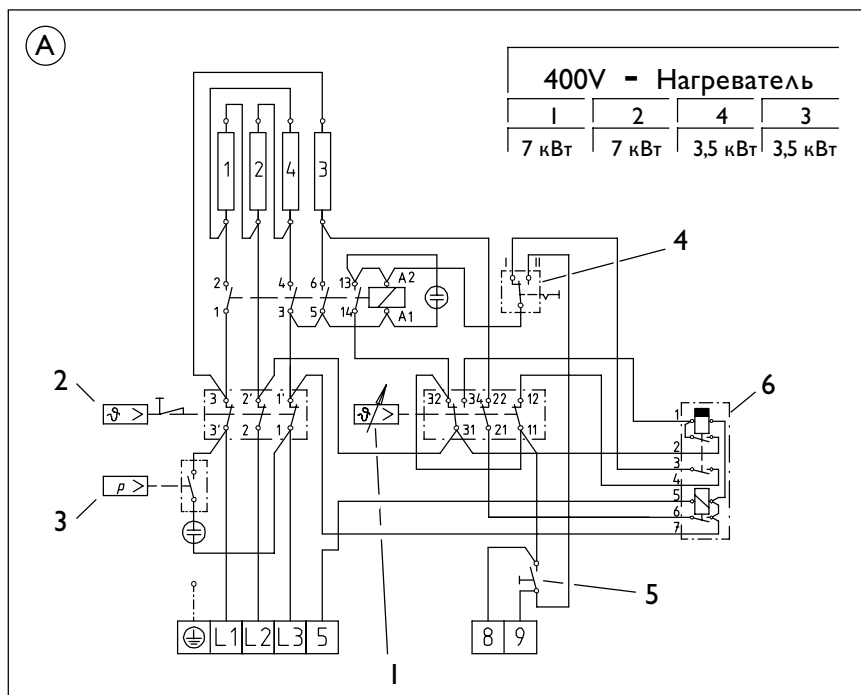


Рис. 11

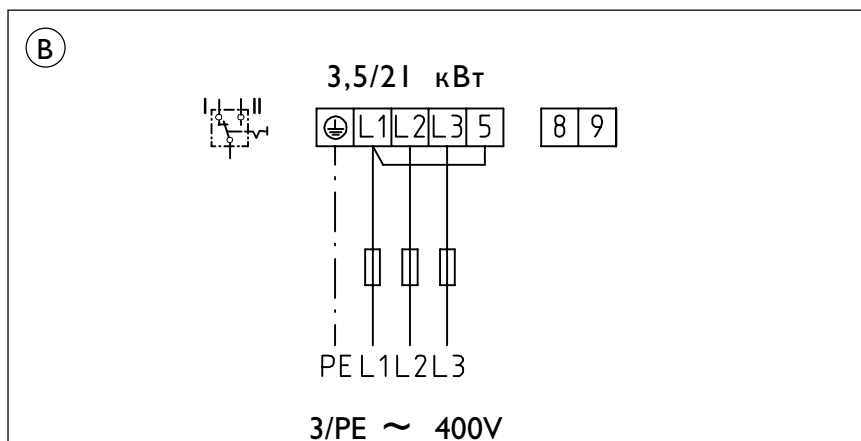


Рис. 12

Электрическое подключение

- Снять ручку выбора температуры (см.рис.8), вывинтить винты и снять нижнюю крышку.
- Прибор рассчитан только на постоянное электрическое подключение со стационарно проложенным электрическим кабелем, предназначенным только для данного прибора.
- Подготовить провод для подключения (см.рис.9).
- Должна быть предусмотрена возможность разделения контактов от сети по всем фазам на расстоянии не менее 3 мм, например, с помощью предохранителей.
- Переключатель должен быть установлен в соответствии с режимом эксплуатации (рис.11, поз.4).

Положение I = режим предварительного нагрева на низкой мощности

Положение II = режимы однотарифный и двухтарифный

Ограничение выбора температуры (см.рис. 10).

1. Ручка выбора температуры
2. Заводская установка 85 °С
3. Возможности установки температуры: 45 °С, 55 °С, 65 °С.

А Схема электрических соединений, рис. 11

1. Регулятор температуры
2. Предохранительный ограничитель температуры
3. Датчик давления антикоррозийного анода
4. Переключатель режимов эксплуатации
5. Кнопка для включения быстрого нагрева
6. Электронный блок с реле нулевого напряжения и включения

Б Режим предварительного нагрева на низкой мощности, рис. 12

Приборы оснащены реле нулевого напряжения. Реле нулевого напряжения является электронным блоком, который препятствует включению высокой мощности нагрева первый раз после длительного отсутствия напряжения в сети. После появления напряжения в сети прибор работает при мощности нагрева 3,5 кВт до выключения температурного регулятора. При следующем нагреве автоматически включается мощность 21 кВт.

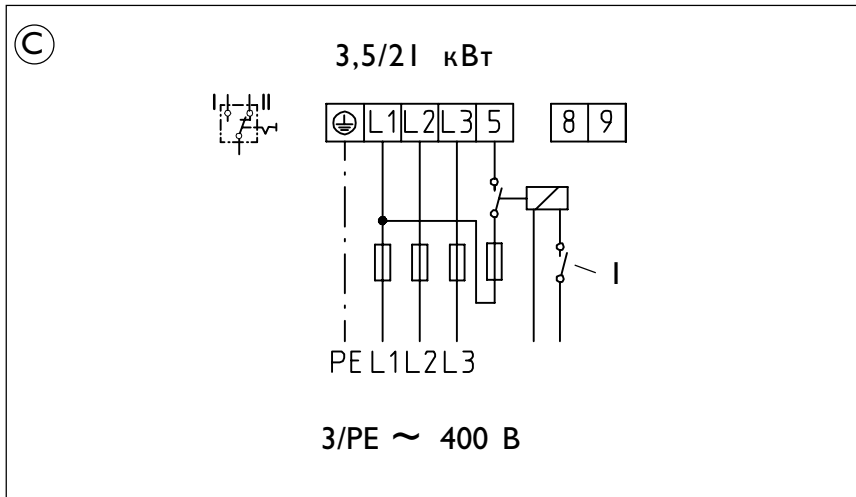


Рис. 13

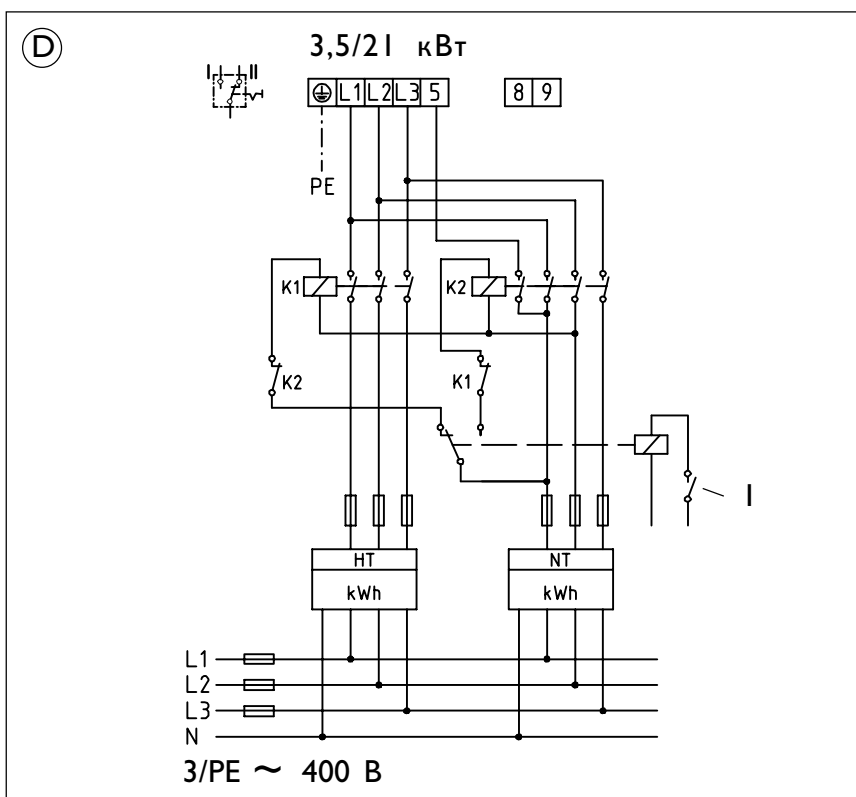


Рис. 14

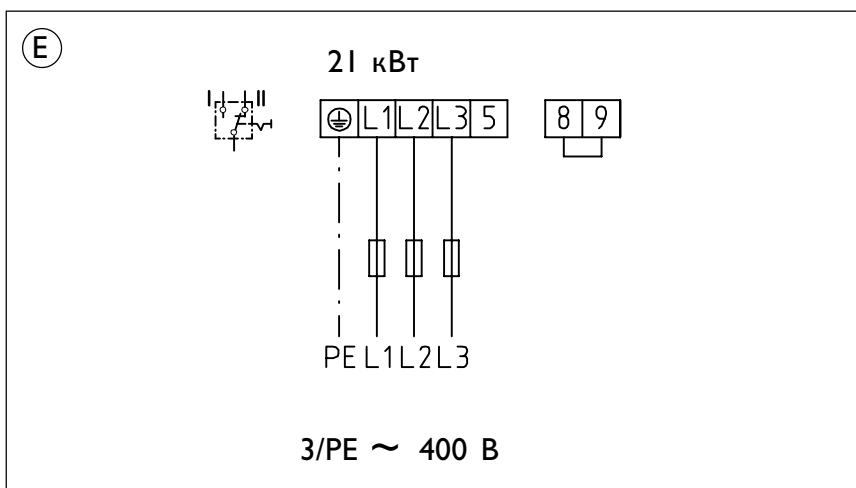


Рис. 15

Режим одностарифный

С Измерение с помощью одного счетчика, рис. 13

Контакт I замыкается во время действия низких тарифов

Д Измерение с помощью двух счетчиков, рис. 14

Контакт I замыкается во время действия низких тарифов

Е Режим одностарифный, рис. 15

Ф Реле сброса нагрузки LR I-A

Приоритетное включение прибора SHD 30 S или SHD 100 S при одновременной эксплуатации электроприборов, например, электронагревателей накопительного типа. Подключение LR I-A см.рис. 16. Сброс нагрузки электронагревателей накопительного типа осуществляется при эксплуатации SHD.

1. Провод цепи управления для предотвращения включения второго прибора (например, нагрев за счет накопителя).
2. Контакт управления размыкается при включении SHD.
3. Реле сброса нагрузки LR I-A Stiebel Eltron. Артикул 00 17 86.

Ввод в эксплуатацию

- Перед подключением питания водонагреватель следует заполнить водой, для чего держать открытым кран горячей воды до тех пор, пока не выйдет весь воздух и вода не начнет поступать из крана.
- Ручку выбора температуры повернуть направо до упора;
- Включить прибор в электросеть;
- Наблюдать за первым нагревом, следить за отключением нагрева по достижении заданной температуры.
- Проверить функционирование предохранительной группы. Убедиться, что во время нагрева из предохранительной группы поступает избыток

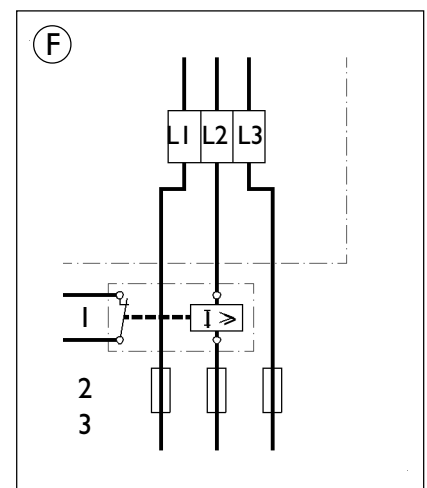


Рис. 16

Уход

- При проведении всех работ прибор должен быть отключен от сети.
- Заменить антикоррозийный анод как только на панели управления загорается сигнальная лампочка "Service Anode". Диаметр анода: SHD 30 S - SW 13; SHD 100 S - SW 27.

При замене анода реле давления должно быть плотно завинчено. Момент затяжки: $1^{+0,5}$ Nm.

- Переходное сопротивление между анодом и баком макс. 1,0 Ом.
- Замена кольца фланца см.рис.17.
- Удалять известковые отложения рекомендуется только после демонтажа фланца. Поверхность бака и анод не обрабатывать средствами для удаления известковых отложений.
- При проведении работ по уходу защита от коррозии (рис.18, поз.4) на изолирующем основании не должна быть повреждена или удалена. При замене нагревательного фланца сборку необходимо производить в строгом порядке.

1. Медный нагревательный фланец

2. Изолирующее основание

3. Кольцо фланца

4. Защита от коррозии

5. Резиновая вставка

- При срабатывании предохранительного ограничения температуры необходимо заменить регулятор температуры. Затем с помощью кнопки возврата вернуть предохранительный ограничитель температуры в рабочее состояние. Следует соблюдать глубину погружения датчика регулятора температуры (см.рис.19).

- Необходимо регулярно проверять группу безопасности.

Опорожнение накопителя

Перед опорожнением прибор отключить от сети!

- Закрывать запорный вентиль в группе безопасности.
- Открыть краны горячей воды всех водоразборных точек.
- Шланг с переходником G^{3/4} привинтить к сливной горловине (рис.4, поз.11) и открыть вентиль.

При опорожнении может выходить горячая вода. Существует опасность ожога!

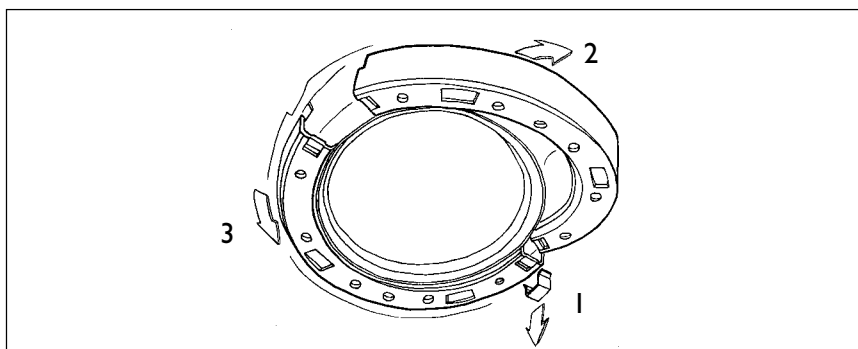


Рис.17

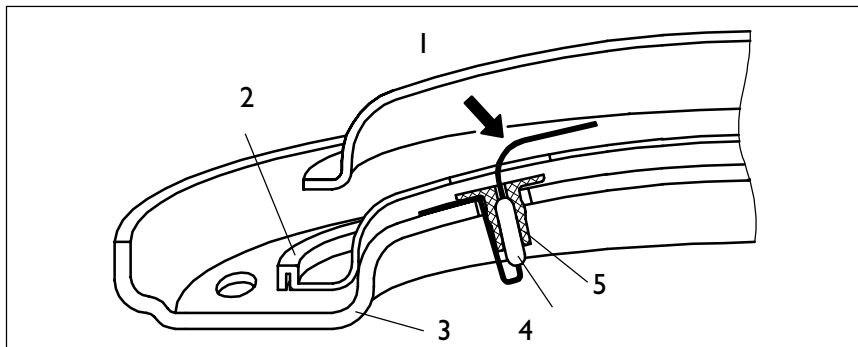


Рис.18

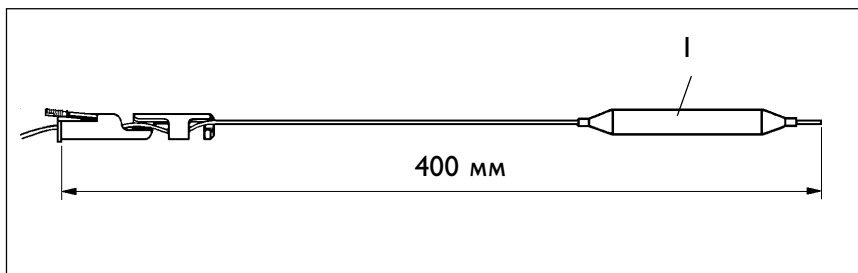


Рис.19

Запасные детали

| Наименование | Артикул |
|--|----------|
| Нагревательный фланец 21 кВт 400 В | 15 57 43 |
| Уплотнение фланца | 14 57 38 |
| Шестигранный винт | 00 59 09 |
| Антикоррозийный анод для SHD 30 S (M 8) | 12 91 14 |
| Антикоррозийный анод для SHD 100 S (G 3/4) | 14 38 96 |
| Датчик давления антикоррозийного анода | 14 15 76 |
| Регулятор температуры | 15 04 13 |
| Предохранительный ограничитель температуры | 08 02 76 |
| Защита включения 400 В | 06 93 56 |
| Переключатель режимов работы | 15 58 52 |
| Лампа тлеющего разряда | 05 99 70 |
| Лампа тлеющего разряда для выключателя | 14 15 73 |
| Электронный блок | 15 58 82 |

ДЛЯ ЗАМЕТОК

ДЛЯ ЗАМЕТОК

Гарантийные обязательства фирмы «ОСКО» на продукцию фирмы Stiebel Eltron

1. Гарантийный срок

На все приборы «Stiebel Eltron», поставляемых фирмой «ОСКО», распространяются гарантийные обязательства сроком действия два года. Исключение составляют системы управления и приборы, изготавливаемые на заказ, для которых срок действия гарантийных обязательств составляет один год.

2. Начало срока действия гарантийных обязательств

Срок действия гарантии начинается с момента передачи прибора покупателю. Претензии к работе прибора принимаются при предъявлении надлежащим образом оформленного гарантийного талона. Условием гарантии является соблюдение указаний по монтажу, эксплуатации и техническому обслуживанию, содержащихся в инструкции по монтажу и эксплуатации. Гарантия действительна только в случае заполнения гарантийного талона и формуляра ввода в эксплуатацию.

3. Ремонт

Если претензии по гарантии обоснованы, сервисная служба фирмы «ОСКО» совместно с клиентом решает, каким способом могут быть устранены выявленные недостатки - с помощью ремонта или замены неисправного прибора. В случае принятия решения о ремонте прибора сервисная служба фирмы «ОСКО» обеспечивает надлежащее его проведение. Срок действия гарантии, указанный в настоящем гарантийном талоне, при этом не изменяется. В случае замены неисправного прибора на новый, срок действия гарантии не продлевается и новый гарантийный талон не выдаётся.

4. Особые положения

Неисправности, возникающие вследствие механических или химических воздействий, либо вследствие несоблюдения при монтаже и подключении технических норм или содержащихся в технической документации предписаний завода-изготовителя, не могут быть рассмотрены как гарантийный случай. Демонтаж прибора, его вскрытие или регулировка внутренних деталей прибора лицами, не имеющими соответствующих разрешений от сервисной службы «ОСКО», ведет к прекращению действия гарантийных обязательств. Демонтаж прибора своими силами и его доставка в сервисную службу «ОСКО» возможны только с предварительного разрешения сервисной службы. Регулирование, настройка прибора и ввод его в эксплуатацию осуществляется специалистами сервисной службы «ОСКО» за дополнительную плату.

5. Адрес гарантийной/сервисной службы

По всем вопросам, связанным с монтажом, гарантией, ремонтом, техническим обслуживанием прибора обращайтесь по адресу: 109004, Москва, ул. Николоямская, 28/60
тел. (095) 502-9915, факс: (095) 502-9916
197022, С.-Петербург, Каменноостровский пр., 50
тел. (812) 234-9369, 327-5252, факс: (812) 325-1346

STIEBEL ELTRON

ФОРМУЛЯР ВВОДА В ЭКСПЛУАТАЦИЮ

Заполняется организацией (лицами),
осуществляющими монтаж и ввод в
эксплуатацию.

Модель: _____

Клиент: _____

Адрес: _____

Дата установки: _____

Отметки: _____

Подпись установщика: _____

STIEBEL ELTRON

ГАРАНТИЙНЫЙ ТАЛОН

Марка прибора: _____

Дата передачи прибора: _____

Подпись продавца: _____

Печать

Претензий к внешнему виду прибора не
имею. С условиями гарантии ознакомлен.

Покупатель: _____

STIEBEL ELTRON

www.stiebel-gmbh.ru • info@stiebel-gmbh.ru • +7 (495) 565-34-82

г. Москва, Каширский проезд, д. 17, строение 5

stiebel-gmbh.ru - официальный дилер