

# СОДЕРЖАНИЕ | ЭКСПЛУАТАЦИЯ

## Общие указания

### УПРАВЛЕНИЕ

1.	Общие указания	58
1.1	Указания по технике безопасности	58
1.2	Другие обозначения в данной документации	59
1.3	Указания касательно прибора	59
1.4	Единицы измерения	59
2.	Техника безопасности	59
2.1	Использование по назначению	59
2.2	Общие указания по технике безопасности	59
2.3	Безопасное расстояние до прибора	60
2.4	Знак CE	60
2.5	Знак технического контроля	60
3.	Описание устройства.	60
4.	Управление	60
5.	Чистка, уход и техническое обслуживание	60
6.	Устранение неисправностей	60

### МОНТАЖ

7.	Техника безопасности	61
7.1	Общие указания по технике безопасности	61
7.2	Предписания, стандарты и положения	61
8.	Подготовительные мероприятия	61
8.1	Стена для крепления прибора	61
8.2	Установка в ванной комнате	61
8.3	Минимальные расстояния	61
9.	Монтаж	62
9.1	Демонтаж крышки корпуса	62
9.2	Крепление на стене	62
9.3	Электрическое подключение	63
9.4	Установка крышки корпуса	63
10.	Приемка/передача	63
11.	Технические характеристики	64
11.1	Электрическая схема	64
11.2	Минимальные расстояния и зона действия	64
11.3	Ориентировочные значения высоты установки	64
11.4	Размеры и соединения	65
11.5	Таблица параметров	65

### ГАРАНТИЯ

### ЗАЩИТА ОКРУЖАЮЩЕЙ СРЕДЫ И УТИЛИЗАЦИЯ

## УПРАВЛЕНИЕ

### 1. Общие указания

Глава «Эксплуатация» предназначена для пользователя и специалиста.

Глава «Монтаж» предназначена для специалиста.



#### Указание

Перед началом эксплуатации следует внимательно прочитать данное руководство и сохранить его. При необходимости передать настоящее руководство следующему пользователю.

#### 1.1 Указания по технике безопасности

##### 1.1.1 Структура указаний по технике безопасности



#### СИГНАЛЬНОЕ СЛОВО Вид опасности

Здесь приведены возможные последствия несоблюдения указания по технике безопасности.

► Здесь приведены мероприятия по предотвращению опасности.

##### 1.1.2 Символы, вид опасности

Символ	Вид опасности
	Травма
	Поражение электрическим током
	Пожар

##### 1.1.3 Сигнальные слова

СИГНАЛЬНОЕ СЛОВО	Значение
ОПАСНОСТЬ	Указания, несоблюдение которых приводит к серьезным травмам или к смертельному исходу.
ПРЕДУПРЕЖДЕНИЕ	Указания, несоблюдение которых может привести к серьезным травмам или к смертельному исходу.
ОСТОРОЖНО	Указания, несоблюдение которых может привести к травмам средней тяжести или к легким травмам.



## УПРАВЛЕНИЕ

### Техника безопасности

#### 1.2 Другие обозначения в данной документации



##### Указание

Общие указания обозначены приведенным рядом с ними символом.

- ▶ Следует внимательно прочитать тексты указаний.

Символ	
	Повреждение оборудования и ущерб для окружающей среды
	Утилизация устройства

- ▶ Этот символ указывает на необходимость выполнения определенных действий. Описание необходимых действий приведено шаг за шагом.

#### 1.3 Указания касательно прибора

Символ	
	Утилизация прибора Приборы с такой маркировкой нельзя выбрасывать в контейнер для бытовых отходов, их необходимо собирать и утилизировать отдельно.

#### 1.4 Единицы измерения



##### Указание

При отсутствии иных указаний все размеры приведены в миллиметрах.

## 2. Техника безопасности

### 2.1 Использование по назначению

Прибор предназначен для сушки мокрых рук.

Прибор предназначен для бытового использования. Для его безопасного обслуживания пользователю не требуется проходить инструктаж. Возможно использование прибора не только в быту, но и, например, на малых предприятиях, при условии соблюдения тех же условий эксплуатации.

Любое иное или не упомянутое в настоящем руководстве использование данного прибора является использованием не по назначению. Использование по назначению подразумевает также соблюдение настоящего руководства, а также руководств к используемым принадлежностям.

### 2.2 Общие указания по технике безопасности



**ПРЕДУПРЕЖДЕНИЕ:** опасность поражения электрическим током  
Запрещается вставлять посторонние предметы в отверстия прибора.



**ПРЕДУПРЕЖДЕНИЕ:** опасность пожара  
Запрещено использовать прибор...

- в помещениях, где из-за наличия химических веществ, пыли, газов или паров есть опасность воспламенения или взрыва.
- в непосредственной близости от магистралей или емкостей для транспортировки или хранения горючих и взрывоопасных материалов.
- если в помещении, где установлен прибор, проводятся такие работы, как укладка, шлифовка, герметизация.
- если в помещении ведутся работы с использованием бензина, аэрозолей, мастик для полов или аналогичных веществ. Перед использованием прибора необходимо хорошо проветрить помещение.



**ПРЕДУПРЕЖДЕНИЕ:** опасность воспламенения  
Запрещено располагать на приборе или в непосредственной близости от него горючие, легко воспламеняющиеся или теплоизоляционные материалы или предметы, например, белье, одеяла, журналы, емкости с мастикой для полов, бензином, аэрозольные баллоны и пр.



**ПРЕДУПРЕЖДЕНИЕ:** опасность поражения электрическим током  
Запрещено прислонять к прибору какие-либо предметы или класть их между прибором и стеной, к которой он крепится.



**ПРЕДУПРЕЖДЕНИЕ:** опасность травм  
Детям старше 8 лет а также лицам с ограниченными физическими, сенсорными и умственными способностями, не имеющим опыта или не владеющим информацией о приборе, разрешено использовать прибор только под присмотром других лиц или после соответствующего инструктажа о правилах пользования и опасности в случае несоблюдения этих правил. Не допускаются игры детей с прибором. Чистка и техническое обслуживание силами пользователя не должны выполняться детьми без присмотра.



**Не накрывать прибор**  
Не накрывать прибор во избежание его перегрева.



##### Указание

При установке и эксплуатации прибора в помещениях, где выделяются отработанные газы, имеется запах масла, бензина и т.п., или проводятся работы с растворителями и химическими веществами, возможно появление устойчивых неприятных запахов или загрязнений на самом приборе.



## МОНТАЖ

### Техника безопасности

# МОНТАЖ

## 7. Техника безопасности

Монтаж, запуск, а также техобслуживание и ремонт прибора должны производиться только квалифицированным специалистом.

### 7.1 Общие указания по технике безопасности

Безупречная работа прибора и безопасность эксплуатации гарантируются только при использовании оригинальных принадлежностей и оригинальных запчастей.

### 7.2 Предписания, стандарты и положения



**ПРЕДУПРЕЖДЕНИЕ:** опасность поражения электрическим током  
Все работы по установлению электрических соединений и монтажу необходимо производить в соответствии с инструкцией.



**ПРЕДУПРЕЖДЕНИЕ:** опасность поражения электрическим током  
Подключение к электросети должно быть неразъемным. Прибор должен отсоединяться от сети с раствором всех контактов минимум 3 мм на всех полюсах.



**Повреждение оборудования и ущерб для окружающей среды**  
Следует соблюдать данные на заводской табличке. Напряжение сети должно совпадать с указанным на табличке.



**Указание**  
Необходимо соблюдать все общегосударственные и региональные предписания и постановления.

## 8. Подготовительные мероприятия

### 8.1 Стена для крепления прибора



**Указание**  
Необходимо учитывать указания главы «Эксплуатация / Безопасность».

Монтаж прибора разрешено выполнять только на вертикальной стене.

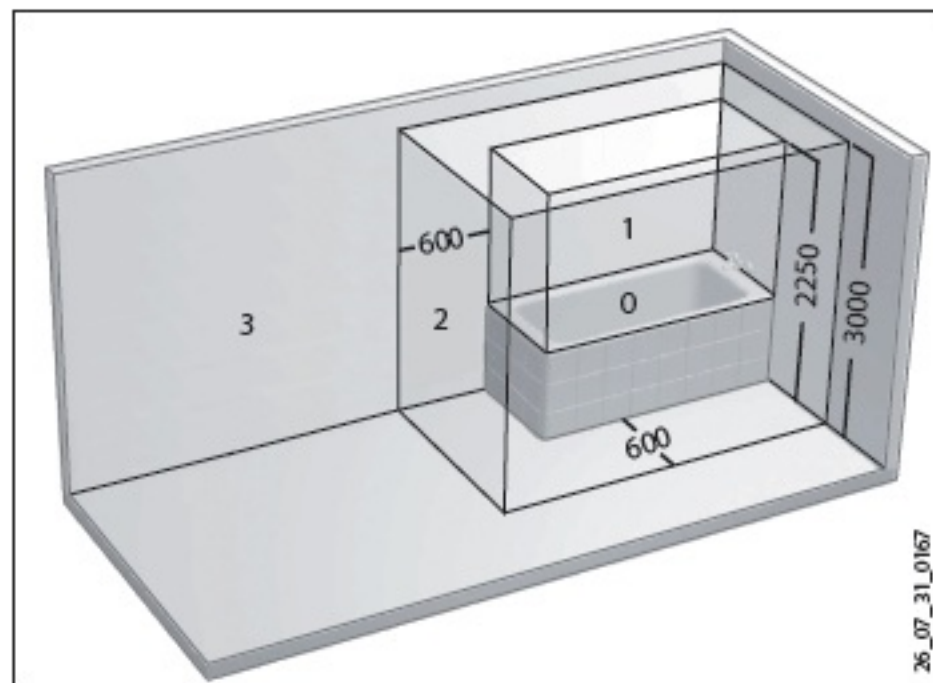
Задняя стенка прибора должна плотно прилегать к стене, к которой он крепится, это предотвратит возможность его взлома.

- ▶ Следует убедиться, что стена для установки ровная и не имеет ниш.

### 8.2 Установка в ванной комнате



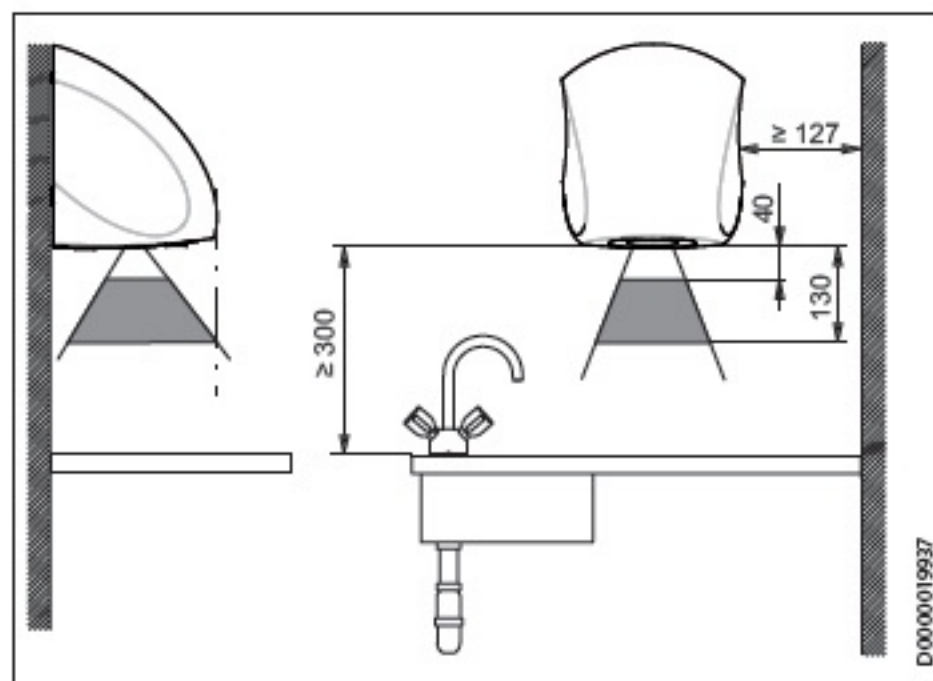
**ПРЕДУПРЕЖДЕНИЕ:** опасность поражения электрическим током  
Установка прибора в ванной комнате разрешена только за пределами зоны безопасности 2.



- 0 Зона безопасности 0
- 1 Зона безопасности 1
- 2 Зона безопасности 2
- 3 Зона безопасности 3

- ▶ Необходимо убедиться в соблюдении безопасных расстояний до ванны и душа, соответствующих зоне безопасности 2.

### 8.3 Минимальные расстояния



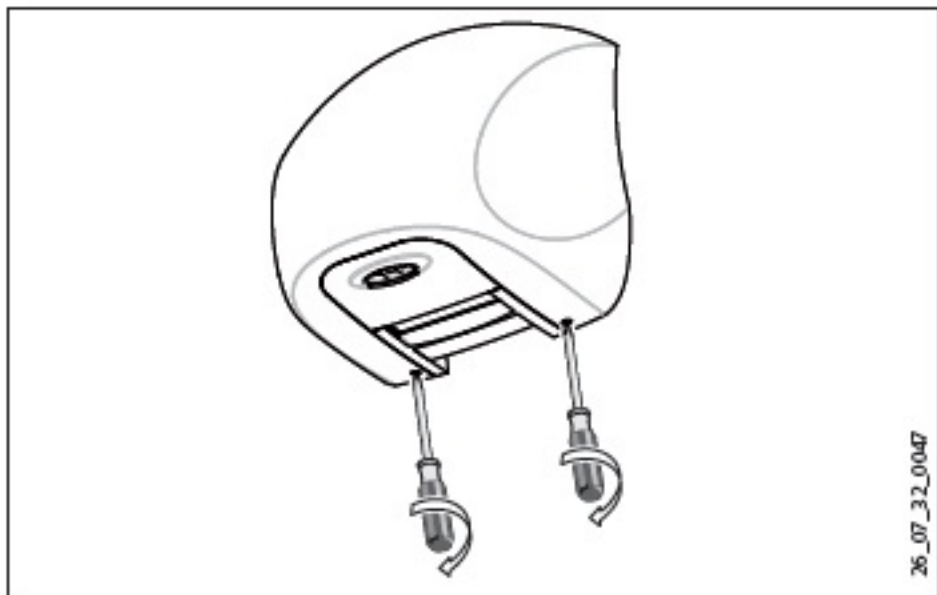
- ▶ Перед монтажом прибора необходимо убедиться в соблюдении минимальных расстояний до расположенных рядом объектов.
- ▶ Необходимо проверить возможность беспрепятственного поступления воздуха во входное отверстие на нижней стороне прибора.
- ▶ Необходимо проверить возможность беспрепятственного выхода воздуха из прибора.

## МОНТАЖ

### Монтаж

## 9. Монтаж

### 9.1 Демонтаж крышки корпуса



- ▶ Отвернуть 2 утопленных винта со звездообразным шлицем Torx с помощью отвертки с наконечником T25, поворачивая ее по часовой стрелке до упора.

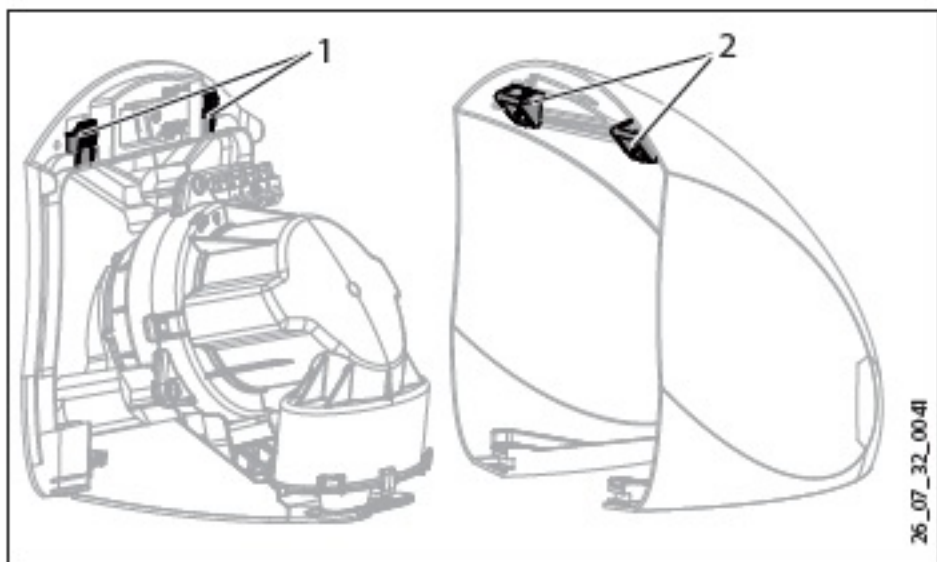
При этом винты со шлицем Torx отвинчиваются внутрь корпуса и остаются в нем.

#### 9.1.1 Соединение крышки корпуса с задней стенкой прибора



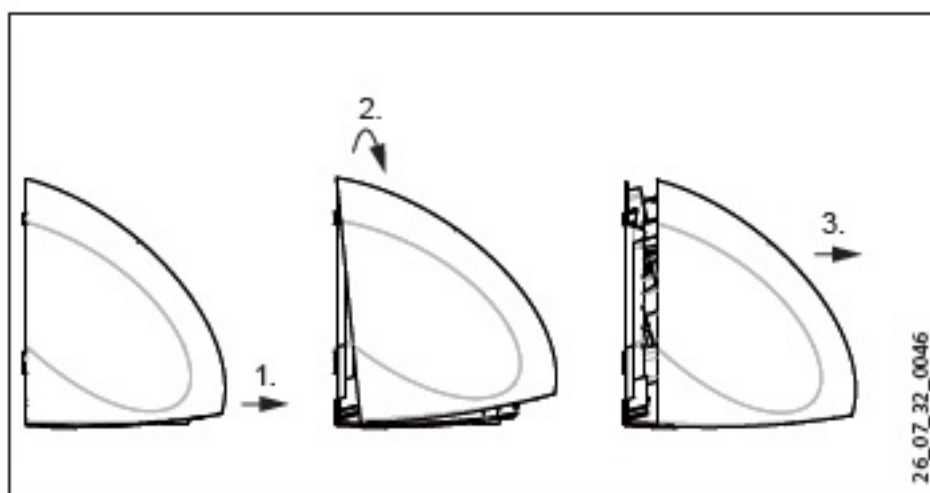
##### Указание

Крышка корпуса имеет в верхней части 2 внутренние крепежные проушины, которые навешиваются на 2 крючка задней стенки прибора.



- 1 Крючки
- 2 Крепежные проушины

### 9.1.2 Снятие крышки корпуса

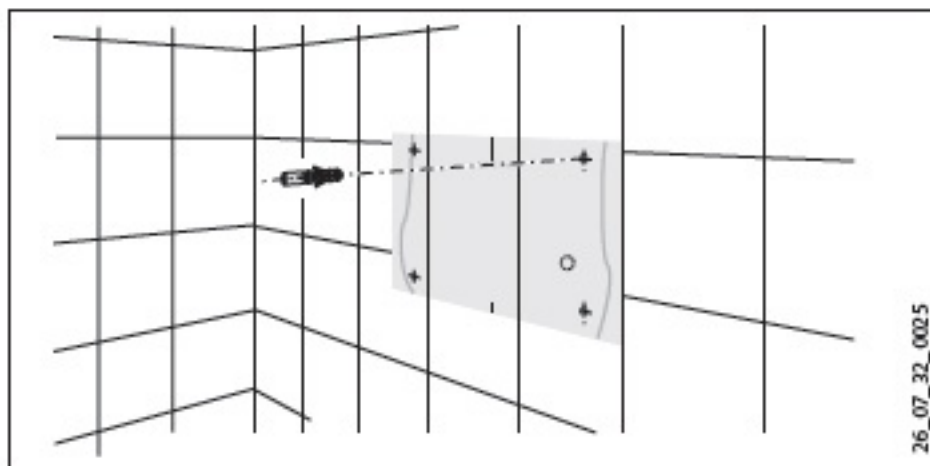


- ▶ Снять крышку корпуса с нижней части прибора, приподняв ее.
- ▶ Поднять крышку корпуса вверх так, чтобы снять ее крепежные проушины с крючков задней стенки прибора.
- ▶ Снять крышку корпуса с прибора, потянув ее по направлению вперед.

### 9.2 Крепление на стене

К данному руководству прилагается шаблон для сверления отверстий.

- ▶ При установке шаблона для сверления отверстий необходимо учесть положение и длину кабеля сетевого питания (см. главу «Электрическое соединение / Кабель сетевого питания»).
- ▶ При выборе высоты монтажа необходимо учитывать рекомендованные нами значения (см. главу «Технические характеристики / Рекомендованная высота монтажа»).
- ▶ Выбрать соответствующие крепежные шурупы и дюбели.



- ▶ Вырезать шаблон для сверления отверстий и перенести на стену разметку 4 отверстий для крепежа.
- ▶ Просверлить 4 отверстия для крепежа и установить в них дюбели.
- ▶ Ввернуть в стену 2 нижних крепежных шурупа.



## МОНТАЖ

### Приемка/передача

#### 9.3 Электрическое подключение



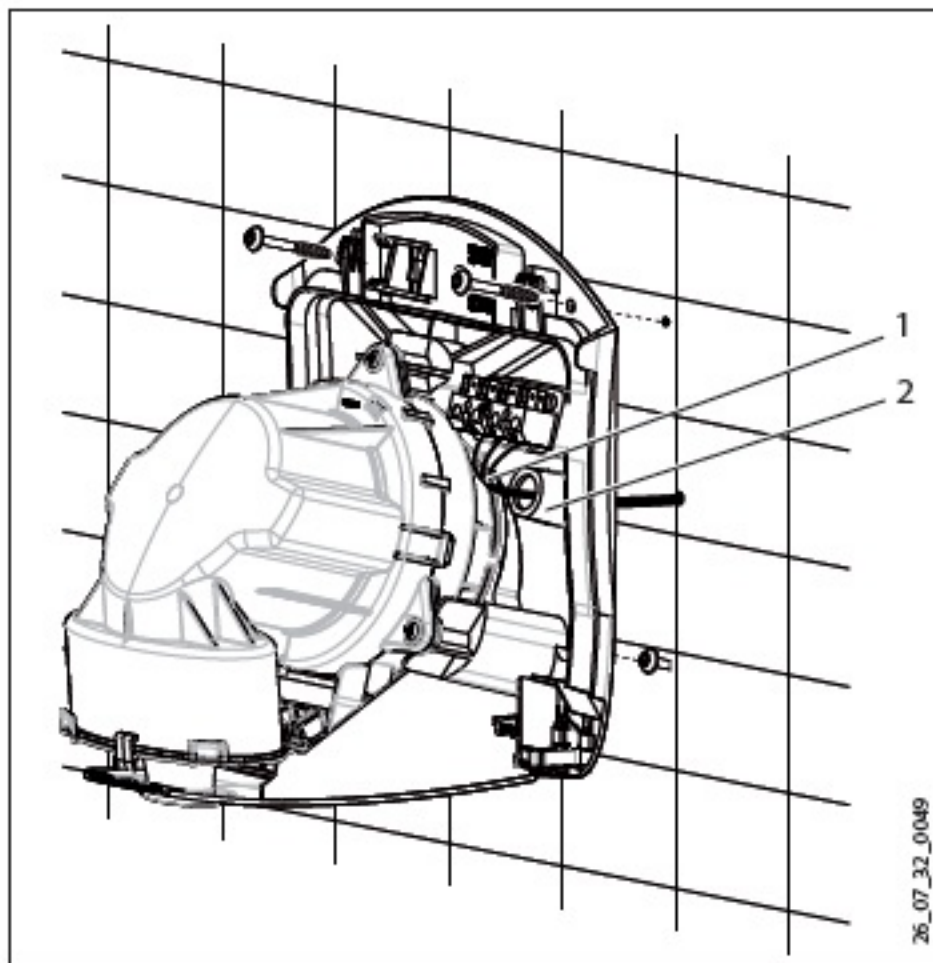
**ПРЕДУПРЕЖДЕНИЕ:** опасность поражения электрическим током  
Подключение к электросети должно быть неразъемным. Прибор должен отсоединяться от сети с раствором всех контактов минимум 3 мм на всех полюсах.

##### 9.3.1 Кабель сетевого питания

Длина кабеля сетевого питания должна составлять не менее 100 мм.

Для подключения отдельных жил кабеля сетевого питания к соединительной клемме сети их следует изолировать на длину ок. 6,5 мм.

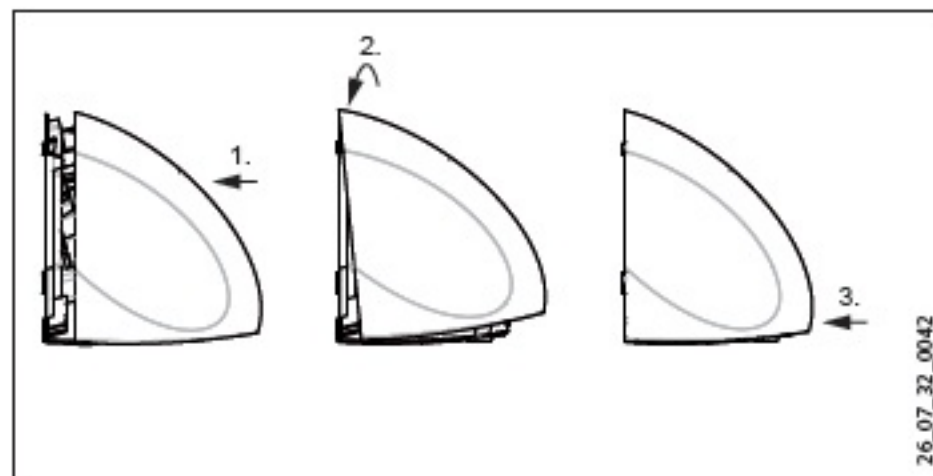
##### 9.3.2 Подключение прибора



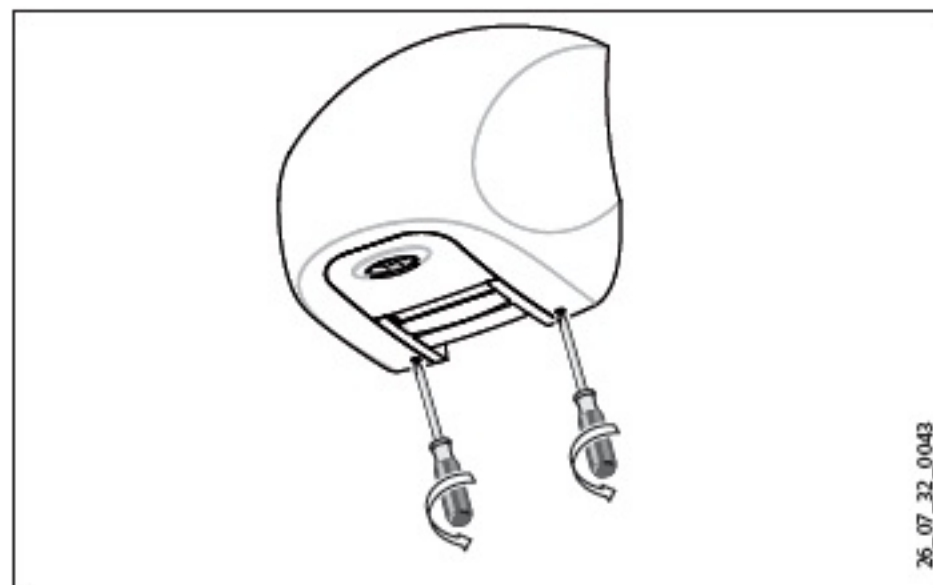
- 1 Кабель сетевого питания
- 2 Кабельный ввод

- ▶ Пропустить кабель сетевого питания через кабельный ввод на задней стенке прибора.
- ▶ Установить прибор замочными скважинами на соответствующие крепежные винты.
- ▶ Прикрепить прибор к стене при помощи 2 верхних крепежных шурупов, затем надежно затянуть 2 нижних шурупа.
- ▶ Подключить прибор к сети питания согласно электрической схеме (см. главу «Техническая характеристика / Электрическая схема»).

#### 9.4 Установка крышки корпуса



- ▶ Надвинуть крышку корпуса на прибор спереди.
- ▶ Опустить крышку корпуса на заднюю стенку прибора по направлению сверху вниз так, чтобы крепежные проушины наделись на крючки задней стенки прибора (см. главу «Демонтаж крышки корпуса»).
- ▶ Нажимать на крышку корпуса по направлению сверху вниз, пока она не зафиксируется.



- ▶ Проверить правильность положения крышки корпуса на приборе.
- ▶ Затянуть 2 прилагаемых винта со звездообразным шлицем Torx с помощью отвертки с наконечником 25, поворачивая ее против часовой стрелки до упора.

## 10. Приемка/передача

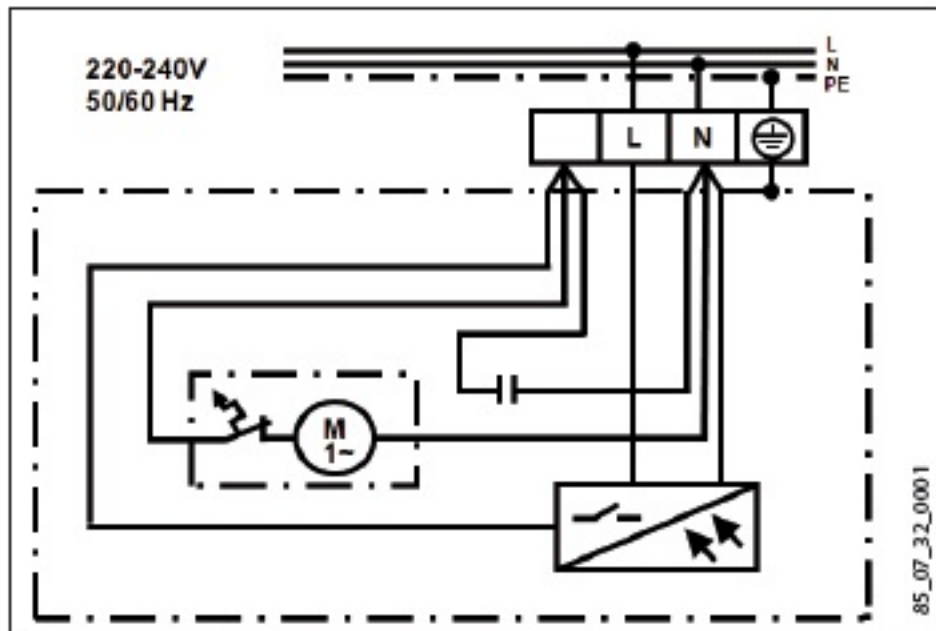
Объяснить пользователю функции прибора. Особо обратить его внимание на указания по технике безопасности. Передать пользователю настоящее руководство по эксплуатации и монтажу.

# МОНТАЖ

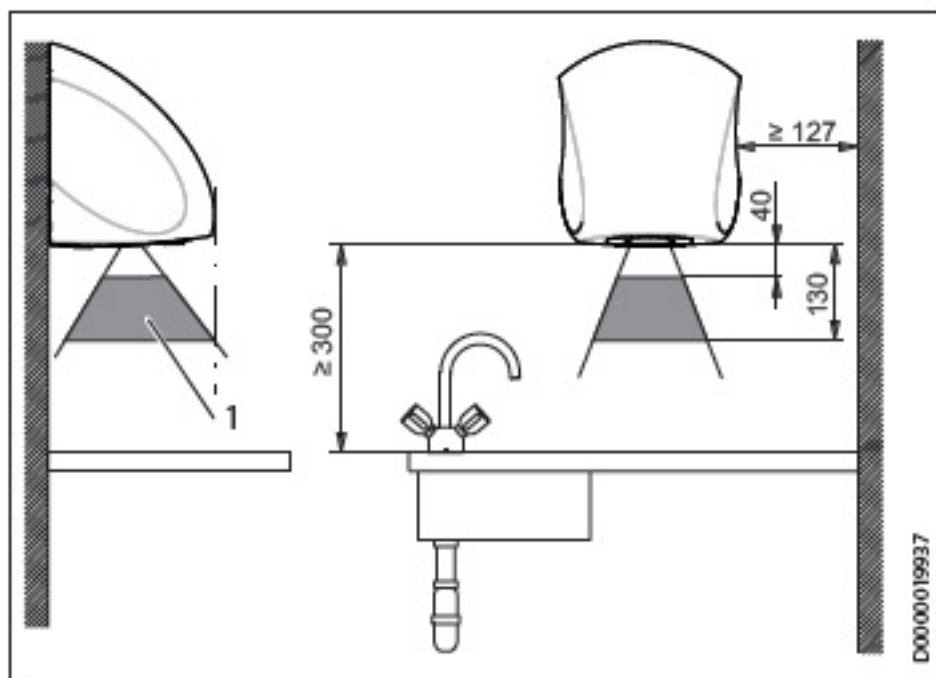
## Технические характеристики

### 11. Технические характеристики

#### 11.1 Электрическая схема



#### 11.2 Минимальные расстояния и зона действия









1 Зона действия инфракрасного датчика

### 11.3 Ориентировочные значения высоты установки



#### Указание

Высота (мм) обозначает расстояние от нижней поверхности прибора до пола.

Возраст	Возраст	Высота (мм)
	Взрослый мужчина	1350
	Взрослая женщина	1250
	Детский сад	4 - 7 810
	Начальная школа	7 - 10 910
	Школа	10 - 13 1120
	Школа	13 - 16 1250





---

## ГАРАНТИЯ | ЗАЩИТА ОКРУЖАЮЩЕЙ СРЕДЫ И УТИЛИЗАЦИЯ

---

### **Гарантия**

Приборы, приобретенные за пределами Германии, не подпадают под условия гарантии немецких компаний. К тому же в странах, где продажу нашей продукции осуществляет одна из наших дочерних компаний, гарантия предоставляется исключительно этой дочерней компанией. Такая гарантия предоставляется только в случае, если дочерней компанией изданы собственные условия гарантии. За пределами этих условий никакая гарантия не предоставляется.

На приборы, приобретенные в странах, где ни одна из наших дочерних компаний не осуществляет продажу нашей продукции, никакие гарантии не распространяются. Это не затрагивает гарантий, которые могут предоставляться импортером.

### **Защита окружающей среды и утилизация**

Внесите свой вклад в охрану окружающей среды. Утилизацию использованных материалов следует производить в соответствии с национальными нормами.