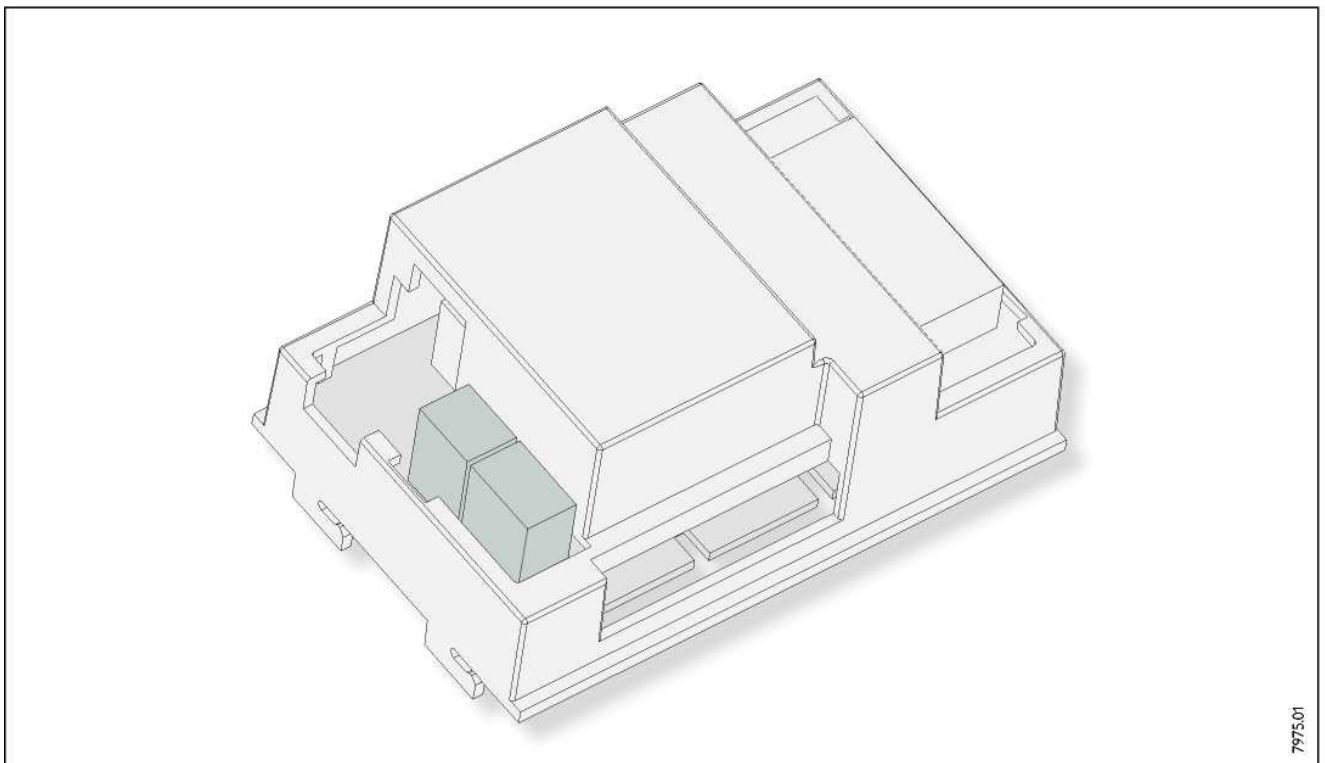


RTI-E3, RTI - EP2

Русский

Регулятор комнатной температуры для теплоаккумулятора ETS Инструкция по применению и монтажу



Содержание

Русский	Страница 3 - 7
1. Инструкция по применению	3
1.1 Принцип действия	3
2. Инструкция по монтажу	
2.1 Упаковочная единица	
2.2. Монтаж	
2.3 Функциональное испытание	
2.4 Передача	
3. Окружающая среда и вторичная переработка	6
4. Сервисная служба и гарантия	7

Технические характеристики

Тип	RTI-EP2	RTI-E32
Номинальное напряжение	1/N ~ 230 В	1/N ~ 230 В
Коммутационная способность	100 ВА	10 А



1. Инструкция по применению для пользователя и авторизованного специалиста

RTI-E3

В случае с устройством RTI-E3 речь идет об электронном 2-позиционном регуляторе; это означает, что вентиляторы аккумулятора тепла включаются регулятором RTI-E3, работают при постоянной скорости вращения и снова отключаются.

RTI-EP2

В случае с устройством RTI-EP2 речь идет об электронном пропорциональном регуляторе; это означает, что скорость вращения двигателей вентиляторов аккумулятора тепла плавно приводится в соответствие с потребностью в тепле.

При этом регулировка скорости вращения двигателей вентиляторов осуществляется в зависимости от разности между комнатной температурой (фактическая температура) и температурой установленной на переключателе R2 (заданная температура). Чем меньше эта разница, тем меньше скорость вращения двигателей вентиляторов.

Однако, если аккумулятор тепла работает с дополнительным нагревательным устройством, то регулятор RTI-EP2 при включении дополнительного нагревателя автоматически переключается на режим двухпозиционного регулирования, т. е., если происходит отдача тепла, то двигатели вентиляторов работают на полной мощности. Если дополнительный нагреватель выключается посредством переключателя на панели управления, то регулятор RTI-EP2 снова работает как пропорциональный регулятор.

1.1 Принцип действия

Регулятор теплоотдачи включается и выключается посредством переключателя S2 на панели управления аккумулятора тепла (Вкл. = "I").

Через переключатель R2 на панели управления можно плавно отрегулировать желаемую температуру в помещении в диапазоне приблизительно между 5 и 35 °С. Если переключатель стоит в среднем положении, то температура в помещении постоянно регулируется приблизительно до 20 °С.

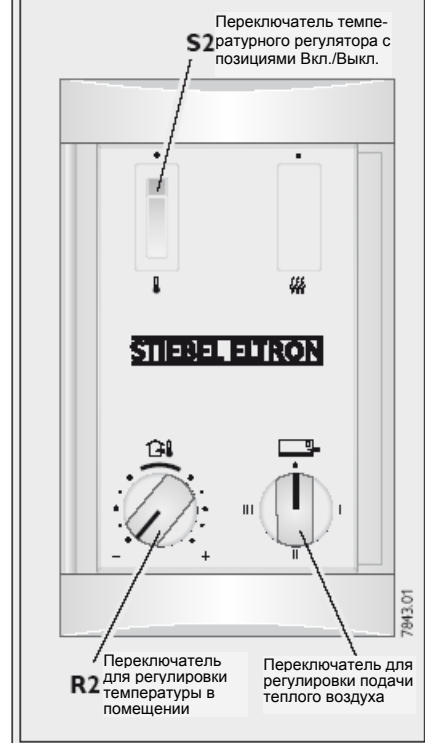
При снижении температуры в помещении ниже заданного значения регулятор подачи теплого воздуха автоматически включает двигатели вентиляторов аккумулятора тепла, так что аккумулированное тепло нагнетается в помещении. После изменения настройки переключателя может пройти несколько минут до того момента, как начнет работать вентилятор, что обусловлено техническими причинами.

В очень холодные дни при отсутствии людей в помещении на протяжении нескольких дней рекомендуется оставлять регулятор теплоотдачи включенным, чтобы таким образом поддерживать температуру в помещении, например, приблизительно 10 °С, предотвращая тем самым промерзание здания или помещения (защита от морозов).

Понижение температуры на ночь

Посредством внешнего переключателя или таймера можно достичь понижения температуры приблизительно на 4 градуса К.

Кратко о самом основном



2. Инструкция по монтажу для авторизованного специалиста

Монтаж регулятора подачи теплого воздуха должен осуществлять специалист, имеющий соответствующий допуск, при соблюдении настоящей инструкции по монтажу и применению, а также инструкции по применению и монтажу аккумулятора тепла.

Все работы по электрическому монтажу и проводке должны выполняться в соответствии с Правилами Союза немецких электротехников (0100), предписаниями уполномоченного энергопоставляющего предприятия, а также согласно соответствующим национальным и региональным предписаниям.

2.1 Упаковочная единица

- 1 регулятор подачи теплого воздуха с соединительным кабелем регулятора подачи и отвода воздуха
- 6-полюсным разъемом и кабельным жгутом
- 1 переключатель с позициями Вкл./Выкл.
- 1 задатчик (потенциометр) с соединительным проводом
- 1 переключатель для выбора температуры
- 1 инструкция по применению и монтажу
- 1 датчик температуры в помещении с 2 винтами
- 2 отдельных монтажных провода для переключателей

2.2 Монтаж

До начала работ по монтажу отключить подачу напряжения на аккумулятор тепла.



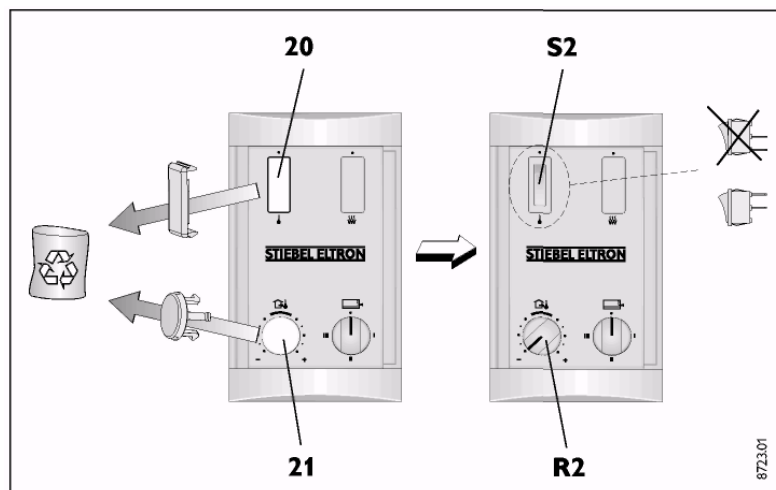
При подключении аккумулятора тепла к автоматическому контролю режима накопления тепла напряжение на клеммы A1/Z1 - A2/Z2 можно подавать даже при вынутых предохранителях.

При последовательной установке нескольких аккумуляторов тепла необходимо помнить о том, что регулятор подачи теплого воздуха устанавливается в крайний правый прибор. Тем самым гарантируется, что температуру в помещении можно определять безукоризненно.

2.2.1 Последовательность действий при монтаже

⇒ Снять решетки для впуска и отвода воздуха, переднюю и правую боковую стенки в соответствии с описанием в монтажной инструкции аккумулятора тепла.

- ⇒ Выдавить из пульта управления со стороны щитовой глухой колпачок для выключателя (20) и переключателя выбора температуры (21), воспользовавшись вспомогательным инструментом.
- ⇒ Выключатель с позициями Вкл./Выкл. (S2) вставить спереди в пульт управления в том положении, когда плоский разъем находится вверх.
- ⇒ Переключатель для выбора температуры (R2) вставить в пульт управления и повернуть влево до упора.
- ⇒ Ось вращения потенциометра повернуть влево до упора.



Потенциометр ввести в фиксирующий паз на пульте управления, воздействуя на него со стороны щитовой (соблюдать правильность посадки оси потенциометра).


3-полюсный соединительный провод потенциометра проложить за уголком из листового материала и вдоль него до гнезда регулятора подачи теплого воздуха (при этом соединительный провод фиксируется на пульте управления и на уголке из листового материала с помощью крепежных зажимов для кабеля).

- ⇒ Уголок из листового материала, установленный в щитовой для закрепления сетевых присоединительных клемм, откинуть по направлению вперед после ослабления (не вывертывать до конца) винта, вкрученного в заднюю стенку).
- ⇒ Соединительный кабель (X25) на регуляторе подачи теплого воздуха (A2) воткнуть в гнездо на регуляторе накопления тепла (A1).
- ⇒ 6-полюсный штекерный разъем регулятора подачи теплого воздуха проложить за уголком из листового материала и вдоль него вверх, и вставить

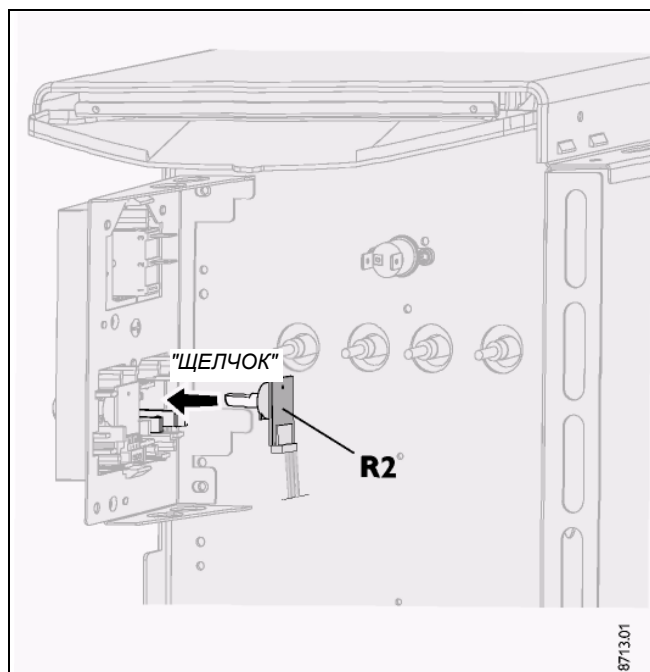
сверху в гнезда "TA" - "N" выводного зажима X2 и привернуть (кабельный жгут вдавить в имеющийся кабельный зажим).

- ⇒ Регулятор нагнетания теплого воздуха вставить в продольные прорези, выполненные над регулятором накопления тепла и зафиксировать.
- ⇒ Привернуть датчик температуры в помещении (B2) с помощью двух винтов (2,9 x 6,5) к передней отбортовке напольной пластины. Воткнуть соединительный кабель на гнездо X20 регулятора подачи тепла в помещение.
- ⇒ Соединительный кабель потенциометра воткнуть на гнездо X21 регулятора подачи тепла в помещение.
- ⇒ Прилагающиеся отдельные провода проложить за уголком из листового материала и вдоль него и подсоединить согласно указаниям в нижеприведенной таблице (на клеммы X1 и X2 снизу):

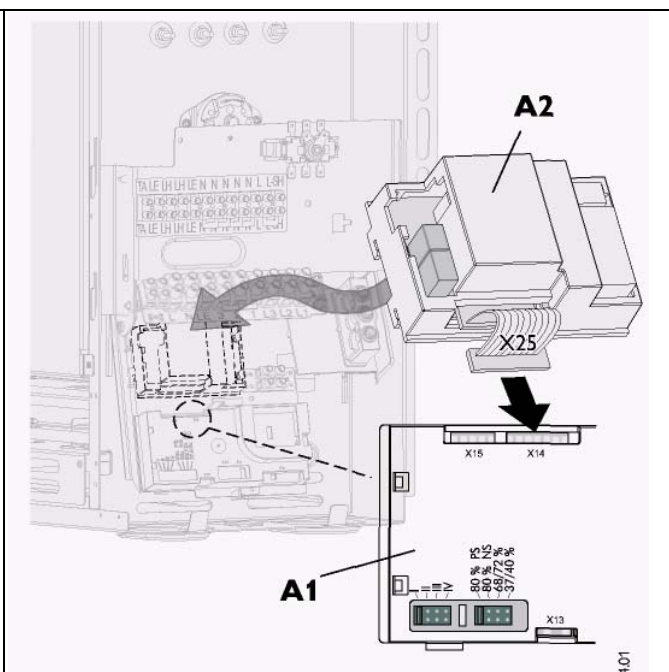
Обозначение	Проложить	
	от	до
Провод (черный)	L(X1)	S2 (верхнее гнездо)
Провод (белый)	LE'(X2)	S2 (нижнее гнездо)

 Провода не должны касаться платы панели управления, а также проводов с обычной изоляцией для безопасного малого напряжения!
Провода, проложенные к переключателю S2, вставить в имеющийся кабельный жгут (Скрутки можно вскрыть и снова заделать).

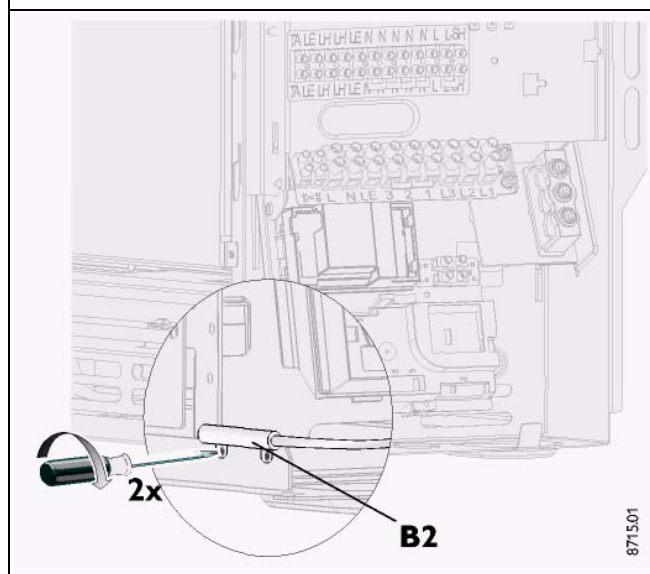
- ⇒ Уголок из листового материала снова отвернуть назад и привернуть.



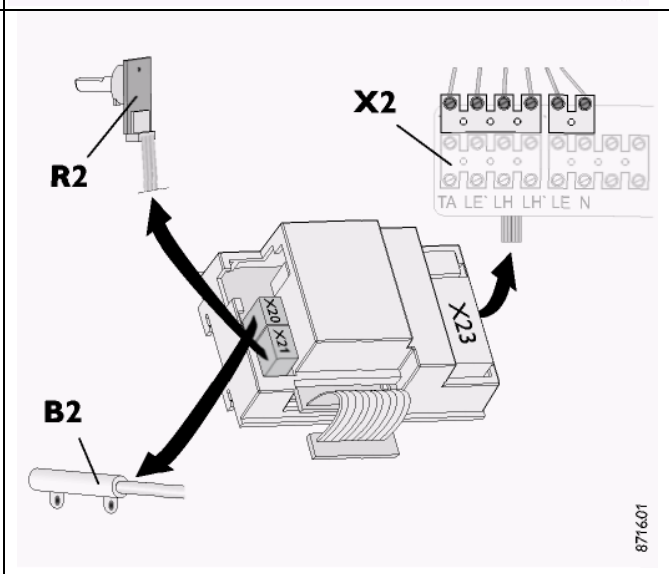
8713.01



8714.01



8715.01



8716.01

⇒ Снова закрепить на приборе боковую стенку, переднюю стенку, а также решетки для впуска и отвода воздуха (Соблюдать последовательность действий при монтаже!).



Под крепежные винты боковой и передней стенок необходимо поставить упругие зубчатые шайбы (связь с защитным проводом!)

Соединительный кабель от пульта управления к регулятору подачи теплого воздуха проложить аналогичным образом и закрепить так же, как и имеющиеся провода, проложенные до пульта управления. Они не должны касаться перегородки и подключений для нагревательных элементов.

2.2.2 Обозначение на схеме соединений

- X1** Клемма для подключения к сети
- X2** Соединительная клемма
- A2** Регулятор подачи теплого воздуха
Электронный регулятор подачи теплого воздуха
- B2** Датчик температуры в помещении
- R2** Задатчик – подача теплого воздуха
- S2** Выключатель регулятора подачи теплого воздуха с позициями ВКЛ./ВЫКЛ.
- X25** Внутренняя клеммная колодка A1-A2

2.2.3 Подключение для внешнего таймера – понижение температуры на ночь

После подключения проводки для таймера или переключателя к соединительным клем-

мам L и TA соединительной панели со штепсельными гнездами X2 можно реализовать снижение температуры приблизительно на 4 К. Необходимые для этого гибкие монтажные провода (канатики) должны поставляться стороной заказчика (не входят в набор комплектующих).

2.3 Функциональное испытание

Выключатель с позициями ВКЛ./ВЫКЛ. перевести в положение . Теперь вращать ручку для выбора температуры до тех пор, пока не включится вентилятор узла аккумулятора тепла. Если вентилятор не включается, то нужно обратить внимание на индикацию рабочих состояний или наличия неисправностей на регуляторах накопления тепла и подачи теплого воздуха.

2.3.1 Индикация режимов работы и неисправностей на регуляторе накопления тепла

Индикаторная лампочка высвечивается "зеленым цветом" ⇒ неисправности нет

Регулятор накопления тепла работает безукоризненно.

Индикаторная лампочка высвечивается "красным цветом" ⇒ неисправность

- a) Неисправна кнопка для выбора режима накопления тепла (R1) и/или основной датчик сердечников (B1).
- b) Отсутствует перемычка для уменьшения степени накопления тепла на регуляторе накопления тепла. Накопление тепла не производится.

Индикаторная лампочка высвечивается "оранжевым цветом" ⇒ неисправность на регуляторе подачи теплого воздуха

- a) Неисправность регулятора подачи теплого воздуха.
- b) Неисправен или не подключен потенциометр для регулировки подачи теплого воздуха.

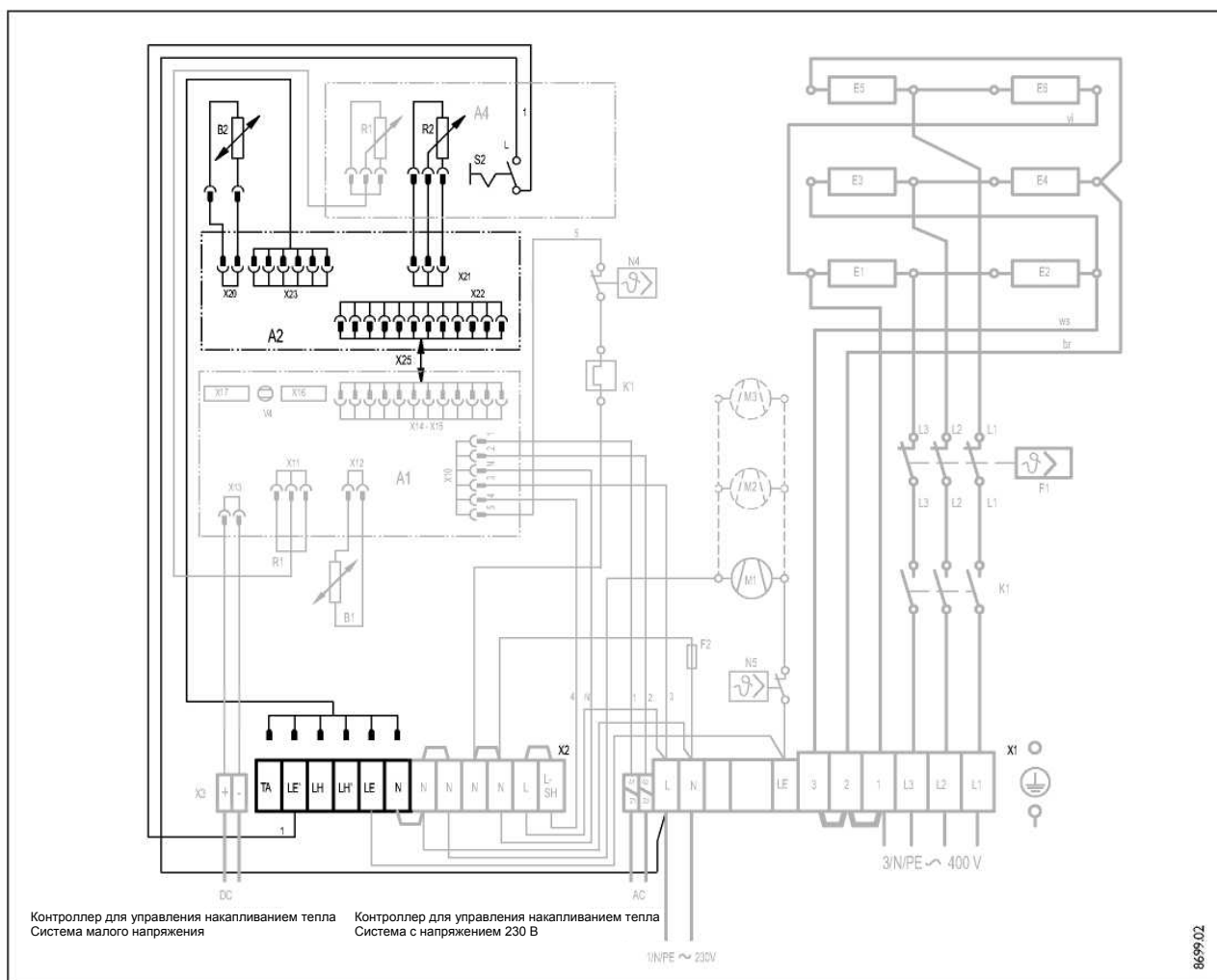
Температура в помещении регулируется приблизительно до достижения 22 °С.

- c) Неисправен или не подключен датчик температуры в помещении.

Накапливание тепла не производится.

2.4 Передача потребителю

Настоящая инструкция по применению и монтажу входит в комплект прибора и должна аккуратно храниться владельцем. В случае смены владельца её следует вручить следующему владельцу. При проведении возможных работ по ремонту инструкцию по применению и монтажу следует передать специалисту для ознакомления с ней.





3. Окружающая среда и вторичная переработка

Утилизация транспортной упаковки

Для того чтобы Ваше устройство было доставлено Вам без повреждений, мы тщательно упаковали его. Пожалуйста, внесите свой вклад в охрану окружающей среды и обеспечьте утилизацию упаковки специальным предприятием. Фирма Stiebel Eltron совместно с организациями оптовой торговли и специализированными предприятиями принимает участие в эффективной концепции возврата и утилизации для экологичной переработки использованных упаковочных материалов.

Утилизация старого оборудования в Германии

Утилизация данного устройства не подпадает под действие закона о выпуске в оборот, возврате и экологичной утилизации электрических и электронных прибо-

ров (Закон об электроприборах и электронике – ElektroG) и его нельзя **бесплатно** оставлять в коммунальных местах сбора бытовых отходов.

Отработавшее свой срок устройство подлежит квалифицированной и должным образом организованной утилизации. В рамках закона об оборотных материалах и отходах и связанной с ним ответственностью за выпускаемую продукцию фирма Stiebel Eltron благодаря недорогой системе возврата обеспечивает утилизацию старых устройств. Спросите об этом нас или Ваше специализированное предприятие / продавец.

Приборы и детали приборов **не** допускается уничтожать как бытовые отходы через свалки бытового мусора или контейнеры для пищевых остатков и другого бытового мусора. Система возврата позволяет добиться высокой доли вторичной переработки материалов,

с тем чтобы снизить нагрузку на свалки отходов и окружающую среду. Тем самым мы **совместно** вносим существенный вклад в ее охрану

Уже на этапе разработки новых устройств мы уделяем внимание возможности повторного использования материалов.

Предпосылкой повторного использования материалов являются знаки вторичной переработки и маркировка, выполненная нами согласно DIN EN ISO 11469 и DIN EN ISO 1043, позволяющие собирать различные виды пластмасс по отдельности.

Утилизация за пределами Германии

Утилизация старых устройств должна осуществляться специализированными предприятиями в соответствии с действующими законами и нормативными актами.



4. Сервисная служба и гарантия

по состоянию на: 11/2006

Если в одном из продуктов возникнет неисправность, мы конечно же готовы оказать Вам помощь советом и делом.

Просто позвоните нам по следующему номеру сервисной службы:

01803 70 20 20
(0,09 €/мин; по состоянию на 11/06)

или напишите нам по адресу:

Stiebel Eltron GmbH & Co. KG
- сервисная служба -
**Фюрстенбергер Штрассе 77, 37603 Хольц-
минден**

E-Mail: kundendienst@stiebel-eltron.com

Телефакс: 01803 70 20 25
(0,09 €/мин; по состоянию на 11/06)

Другие адреса приведены на последней странице.

Само собой разумеется, что наша сервисная служба помогает клиентам и после окончания рабочего дня. В сервисную службу Stiebel Eltron Вы можете звонить семь дней в неделю до 22.00, каждый день, по субботам, воскресеньям и в праздники.

В экстренном случае к Вам готов выехать наш техник. Вы, конечно, понимаете, что в тех случаях, на которые не распространяется гарантия, такая особая услуга требует соответствующей оплаты.

Данные гарантийные условия определяют дополнительные гарантийные услуги, оказываемые фирмой Stiebel Eltron конечному потребителю наряду с установленными законом обязательствами по отношению к покупателям. Поэтому установленные законом права покупателя на гарантийное обслуживание, предъявляемые им к другим сторонам договора купли-продажи, в частности к продавцу устройства, имеющего гарантию фирмы Stiebel Eltron, к данной гарантии отношения не имеют.

Настоящие гарантийные условия действуют только для тех устройств, которые были приобретены в качестве новых устройств конечными потребителями в Федеративной Республике Германии. Договор о гарантийном обслуживании не вступает в силу, если конечный потребитель купил бывшее в употреблении устройство или новое устройство, приобретенное в свою очередь другим конечным потребителем.

Содержание и объем гарантии

Фирма Stiebel Eltron, оказывает услуги по гарантийному обслуживанию устройств производства Stiebel Eltron, на которых в течение гарантийного срока обнаруживаются дефекты производства или материалов. Данная гарантия не включает, однако, никакие услуги фирмы Stiebel Eltron для таких устройств, на которых дефекты, повреждения или неисправности возникли вследствие образования накипи, химического или электрохимического воздействия, неправильной установки или монтажа, а также неправильной регулировки, обслуживания, использования или эксплуатации. Исключены также услуги вследствие ошибочного технического обслуживания или отсутствия такового, климатических воздействий и прочих природных явлений.

Гарантия утрачивает силу, если ремонт, доработка или модификация устройства выполнялись лицами, не уполномоченными на это фирмой Stiebel Eltron.

Гарантийные услуги фирмы Stiebel Eltron включают в себя тщательную проверку устройства, при которой в первую очередь устанавливается обоснованность претензий на гарантийное обслуживание. В гарантийном случае решение о том, каким образом будет устранено повреждение, принимается только самой фирмой Stiebel Eltron. Фирма Stiebel Eltron вправе также решить, поручит ли она кому-либо ремонт устройства, или выполнит его самостоятельно. Любые замененные детали являются собственностью Stiebel Eltron.

На срок действия гарантии и в её объеме фирма Stiebel Eltron принимает на себя все материальные издержки и стоимость монтажных работ, но не дополнительные расходы за услуги аварийной службы.

Если в гарантийном случае покупатель получил установленные законом гарантийные услуги от других сторон договора купли-продажи, то обязательство фирмы Stiebel Eltron утрачивают силу.

При оказании гарантийных услуг фирма Stiebel Eltron не несет ответственность за повреждение устройства вследствие кражи, пожара, беспорядков и т.п. причин.

Вне рамок предстоящих гарантийных обязательств покупатель не вправе предъявлять претензии по возмещению косвенного или опосредованного ущерба, обусловленного устройством фирмы Stiebel Eltron, в частности о компенсации ущерба, возникшего вне устройства. Установленные законом права покупателя в отношении фирмы Stiebel Eltron или третьих лиц этим не затрагиваются.

Гарантийный срок

Гарантийный срок составляет 24 месяца на каждое устройство фирмы Stiebel Eltron, используемое в частном домовладении, и 12 месяцев на каждое устройство фирмы Stiebel Eltron, используемое на производстве, в ремесленных мастерских на промышленных предприятиях или для равнозначной деятельности. Гарантийный срок каждого устройства начинается с момента передачи устройства первому потребителю. Через два года после передачи устройства первому потребителю гарантия заканчивается, если

только гарантийный срок согласно предыдущему абзацу не составляет 12 месяцев.

Оказание гарантийных услуг фирмой Stiebel Eltron не ведет ни к продлению гарантийного срока, ни к установлению нового гарантийного срока для выполненных на устройстве работ или смонтированных запасных частей. Это касается всех гарантийных услуг, оказываемых фирмой Stiebel Eltron, в особенности возможной установки запасных частей или поставки запасных частей для нового прибора.

Обращение за гарантийным обслуживанием

Требования о гарантийном обслуживании предъявляются фирме Stiebel Eltron в течение двух недель после обнаружения дефекта, с указанием обнаруженной покупателем неисправности устройства и момента его обнаружения. В качестве подтверждения права на гарантийное обслуживание прилагается заполненный продавцом гарантийный талон, счет или иной документ с датой, подтверждающий покупку. При отсутствии указанных выше данных и документов гарантийные услуги не оказываются.

Гарантия для устройств, приобретенных в Германии, но используемых за пределами Германии

Фирма Stiebel Eltron не несет обязательств по оказанию гарантийных услуг за пределами Федеративной Республики Германии. При неисправности устройства, используемого за пределами Германии, его следует отправить в сервисную службу в Германии за счет и под ответственность покупателя. Отправка обратно выполняется фирмой Stiebel Eltron также за счет покупателя и под его ответственность. Любые установленные законом претензии покупателя к фирме Stiebel Eltron или третьим лицам остаются и в этом случае незатронутыми.

Устройства, приобретенные за пределами Германии

Для устройств, приобретенных за пределами Германии, эта гарантия не действительна. Действуют соответствующие положения закона и условия поставки местного отделения фирмы Stiebel Eltron либо импортера.

STIEBEL ELTRON

Техника для комфорта

Гарантийный талон

Продано (кому):

Эти данные возьмите, пожалуйста, с фирменной таблички устройства.

№

**Набор комплектующих регулятора подачи теплого воздуха
RTI-E3, RTI-EP2**

Печать и подпись специализированного продавца:

Адреса и контактные телефоны

Главное отделение в Гольцминдене
Stiebel Eltron GmbH & Co. KG Dr.-
Stiebel-Str. 37603 Holzminden
Телефон 05531 / 702-0
Факс 05531 / 702-480 E-
Mail info@stiebel-eltron.com
Internet www.stiebel-eltron.com

Stiebel Eltron International GmbH
Dr.-Stiebel-Str. 37603 Holzminden
Телефон 05531 / 702-0
Факс 05531 / 702-479 E-
Mail info@stiebel-eltron.com
Internet www.stiebel-eltron.com

В нашу центральную сервисную службу Вы можете позвонить по телефону 0 180 3...

... в нижеуказанные часы:

понедельник - четверг с 7¹⁵ до 18⁰⁰
пятница с 7¹⁵ до 17⁰⁰

Информационный центр

Сведения общего характера
и техническая информация

Телефон 0 180 3 - 70 20 10
Телефакс 0 180 3 / 70 20 15
E-Mail: info-center@stiebel-eltron.com

Служба по работе с покупателями

Телефон 0 180 3 - 70 20 20
Телефакс 0 180 3 / 70 20 25
E-Mail: kiendienst@stiebel-eltron.com

Продажа запчастей

Телефон 0 180 3 - 70 20 30
Телефакс 0 180 3 / 70 20 35
E-Mail: ersatzteile@stiebel-eltron.com

0,09 евро/мин (по состоянию на: 2/05)



Центры фирмы Stiebel Eltron по организации сбыта

Дортмунд
Oespel (Indupark)
Brennaborstr. 19 44149 Dortmund
Телефон 0231 / 965022-10
E-Mail: dortmund@stiebel-eltron.com

Франкфурт
Rudolf-Diesel-Str. 18 65760 Eschborn
Телефон 06173 / 602-10
E-Mail: frankfurt@stiebel-eltron.com

Гамбург
Georg-Heyken-Straße 4a 21147 Hamburg
Телефон 040 / 752018-10
E-Mail: hamburg@stiebel-eltron.com

Кёльн
Оссендорф (Бутцвайлер Гоф)
Mathias-Brüggen-Str. 132 50829 Köln
Телефон 0221 / 59771-10
E-Mail: koeln@stiebel-eltron.com

Лейпциг
Аэропорт Гевербепарк/Глезием
Ikarusstr. 10 04435 Schkeuditz-
Glesien
Телефон 034207 / 755-10
E-Mail: leipzig@stiebel-eltron.com

Мюнхен
Hainbuchenring 4 82061 Neuried
Телефон 089 / 899156-10
E-Mail: muenchen@stiebel-eltron.com

Штутгарт
Вайлмдорф
Motorstr. 39 70499 Stuttgart
Телефон 0711 / 98867-10
E-Mail: stuttgart@stiebel-eltron.com

Дочерние компании и сбытовые центры Европа и трансатлантические страны

Бельгия
Stiebel Eltron Sprl / Pvbva
Rue Mitoyenne 897 B-4840 Welkenraedt
☎ 087-881465 Факс 087-88 1597
E-Mail stiebel@skynet.be
Internet www.stiebel-eltron.com

Чешская республика
Stiebel Eltron spol. s r.o.
K Hájum 946 ČZ-15500 Praha 5-Stodulky
☎ 2-51116111 Факс 2-35512122
E-Mail info@stiebel-eltron.cz
Internet www.stiebel-eltron.cz

Франция
Stiebel Eltron S.A.S.
7-9, rue des Selliers
B.P. 85107 F-57073 Metz-Cedex
☎ 03-87-743888 Факс 03-87-74 68 26
E-Mail secretcom@stiebel-eltron.fr
Internet www.stiebel-eltron.fr

Великобритания
Stiebel Eltron Ltd.
Lyveden Road
Bladnäs GB-Northampton NN4 7ED
☎ 016 04-766421 Факс 01604-765283
E-Mail info@stiebel-eltron.co.uk
Internet www.stiebel-eltron.co.uk

Венгрия Stiebel
Eltron Kft.
Pacsirtamezo...u...41 H-1036 Budapest
☎ 01250-60 55 Факс 01368-8097
E-Mail info@stiebel-eltron.hu
Internet www.stiebel-eltron.hu

Нидерланды

Stiebel Eltron Nederland B.V.
Daviottenweg 36
Postbus 2020 NL-5202 CA's-Hertogenbosch
☎ 073-6230000 Факс 073-6 23 11 41
E-Mail stiebel@stiebel-eltron.nl
Internet www.stiebel-eltron.nl

Австрия

Stiebel Eltron Ges.m.b.H.
Eferdinger Str. 73 A-4600 Wels
☎ 07242-47367-0 Факс 072 42-4 73 67-42
E-Mail info@stiebel-eltron.at
Internet www.stiebel-eltron.at

Польша

Stiebel Eltron sp.z. o.o.
ul. Instalatorow 9 PL-02-237 Warszawa
☎ 022-8 46 48 20 Факс 022-8 46 67 03
E-Mail stiebel@stiebel-eltron.com.pl
Internet www.stiebel-eltron.com.pl

Швеция

Stiebel Eltron AB Box 206
0150-48 7900 SE-641 22 Katrineholm
E-Mail info@stiebel-eltron.se
Internet www.stiebel-eltron.se

Швейцария

Stiebel Eltron AG
Netzbodenstr. 23c CH-4133 Pratteln
061-8 169333 Факс 061-8 169344
E-Mail info@stiebel-eltron.ch
Internet www.stiebel-eltron.com

Таиланд

Stiebel Eltron Ltd.
469 Building 77, Bond Street Tambon
Bangpood Nonthaburi 11220
Ampur Pakkred 02-960 1602-4 Факс 02-960 1605
E-Mail stiebel@loxinfo.co.th
Internet www.stiebel-eltronasia.com

США

Stiebel Eltron Inc.
242 Suffolk Street Holyoke MA 01040
0413-5 38-7850 Факс 04 13-5 38-85 55
E-Mail info@stiebel-eltron-usa.com
Internet www.stiebel-eltron-usa.com