



EDM-80 N

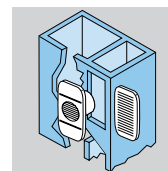


EDM-80 L

Вентиляторы EDM-80 изготавливаются из высококачественного пластика и комплектуются однофазным электродвигателем (230В-50Гц), класс изоляции В, со встроенной термозащитой.

Модель "Z" оснащается электродвигателями с повышенным сроком службы, укомплектованными шариковыми подшипниками.

Вентиляторы имеют II класс герметичности, класс защиты IP 44 и рабочую температуру воздуха от 0°C до +40°C.



EDM-80 L

Модель предназначена для установки на прямоугольные отверстия, вместо вентиляционной решетки.

МОДЕЛИ

| Модель | N | NZ | NT | NTZ | L | LR |
|---|------|------|------|------|------|------|
| СТАНДАРТНАЯ УСТАНОВКА | • | • | • | • | | |
| АВТОМАТИЧЕСКИЙ ТАЙМЕР (8 МИН.) | | | • | • | | |
| РЕГУЛИРУЕМЫЙ ТАЙМЕР | | | | | | • |
| УСТАНОВКА НА ПРЯМОУГОЛЬНОЕ ВЕНТИЛЯЦИОННОЕ ОТВЕРСТИЕ | | | | | • | • |
| ШАРИКОВЫЕ ПОДШИПНИКИ | | • | | • | | |
| СХЕМА ПОДКЛЮЧЕНИЯ* | 2, 3 | 2, 3 | 4, 5 | 4, 5 | 2, 3 | 4, 5 |

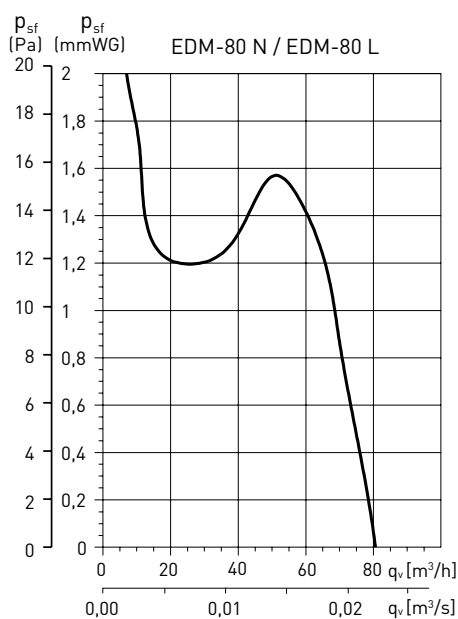
* Схемы подключения приведены на стр. № 185.

ТЕХНИЧЕСКИЕ ХАРАКТЕРИСТИКИ

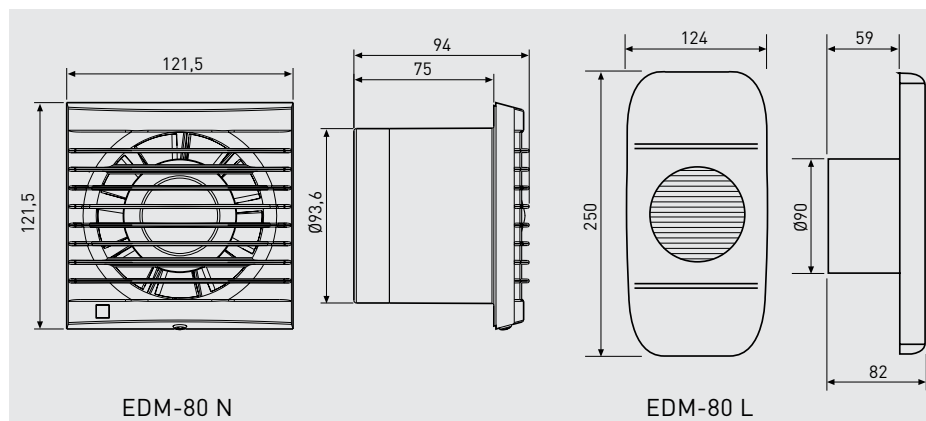
| Модель | Частота вращения (об/мин) | Потр. мощность (Вт) | Напряжен. (В) | Уровень звук. давл.* (дБ(A)) | Макс. расх. воздуха (м³/ч) | Класс изоляции/IP | Ø воздуховода (мм) | Вес (кг) |
|----------|---------------------------|---------------------|---------------|------------------------------|----------------------------|-------------------|--------------------|----------|
| EDM-80 N | 2350 | 9 | 230 | 33 | 80 | II / IP44 | 100 | 0,4 |
| EDM-80 L | 2300 | 13 | 230 | 33 | 80 | II / IP44 | 100 | 0,4 |

* Уровень звукового давления измерен на расстоянии 1,5 м от вентилятора, в свободном пространстве.

РАБОЧИЕ ХАРАКТЕРИСТИКИ



РАЗМЕРЫ (мм)



АКСЕССУАРЫ



GSA-100
Гибкие алюминиевые воздуховоды.



GRA-70
Алюминиевая решётка.



WALL KIT
Комплект для настенного монтажа. (длина трубы от 200 до 420 мм).



CX-80/125
Червячные хомуты.



PER-100W
Пластиковые инерционные жалюзи.



CAR-100
CM-130
Обратные клапаны.



EDM-100 C



EDM-100 CH



EDM-100 VM



EDM-100 12V

Вентиляторы EDM-100 изготавливаются из высококачественного пластика, комплектуются световым индикатором⁽¹⁾ работы и однофазным электродвигателем (230В-50Гц), класс изоляции В, со встроенной термозащитой.

Модель "Z" оснащается электродвигателями с повышенным сроком службы, укомплектованными шариковыми подшипниками.

Вентиляторы имеют II класс герметичности⁽²⁾, класс защиты IP 44⁽³⁾ и рабочую температуру воздуха от 0°C до +40°C.

(1) За исключением базовой модели "S".

(2) Модель "H": IP40.

(3) Модель 12V: IP57, класс герметичности III.



Обратный клапан

Предотвращает обратный поток воздуха при выключенном вентиляторе. Открывается под давлением воздуха.



Модель для оконной установки

Модель V поставляется с комплектом принадлежностей для оконного монтажа.



EDM-100 S BLISTER

Модель EDM-100S поставляется в блистерной упаковке.

МОДЕЛИ

| Модель | S | SZ | T | TZ | R | RZ | HZ | C | CZ | CT | CTZ | CR | CRZ | ECZ | CHZ | VM | VMZ | 12V | 12VC | |
|-------------------------|------|------|------|------|------|------|------|------|------|------|------|------|------|-----|------|----|-----|-----|------|---|
| СВЕТОВОЙ ИНДИКАТОР | | • | • | • | • | • | • | • | • | • | • | • | • | • | • | • | • | • | • | • |
| АВТОМАТИЧЕСКИЙ ТАЙМЕР | | | • | • | | | | | | • | • | | | | | | | | | |
| РЕГУЛИРУЕМЫЙ ТАЙМЕР | | | | | • | • | | | | | | • | • | • | | | | * | * | |
| ОБРАТНЫЙ КЛАПАН | | | | | | | | • | • | • | • | • | • | • | • | • | • | | | • |
| ФОТОЭЛЕМЕНТ | | | | | | | | | | | | | | • | | | | | | |
| РЕГУЛИРУЕМЫЙ ГИГРОСТАТ | | | | | | | • | | | | | | | | • | | | | | |
| ШНУРОВОЙ ВЫКЛЮЧАТЕЛЬ | | | | | | | • | | | | | | | | • | • | • | | | |
| ОКОННАЯ УСТАНОВКА | | | | | | | | | | | | | | | | • | • | | | |
| ВНЕШНИЙ ОБРАТНЫЙ КЛАПАН | | | | | | | | | | | | | | | | • | • | | | |
| НАПРЯЖЕНИЕ ПИТАНИЯ 12 В | | | | | | | | | | | | | | | | | | • | • | |
| ШАРИКОВЫЕ ПОДШИПНИКИ | | • | | • | | • | • | | • | | • | | • | • | • | | • | | | |
| СХЕМА ПОДКЛЮЧЕНИЯ** | 2, 3 | 2, 3 | 4, 5 | 4, 5 | 4, 5 | 4, 5 | 1, 4 | 2, 3 | 2, 3 | 4, 5 | 4, 5 | 4, 5 | 4, 5 | 1 | 1, 4 | 1 | 1 | 6 | 6 | |

* Дополнительно необходимо использовать трансформатор СТ-12/14R

** Схемы подключения приведены на странице № 185.

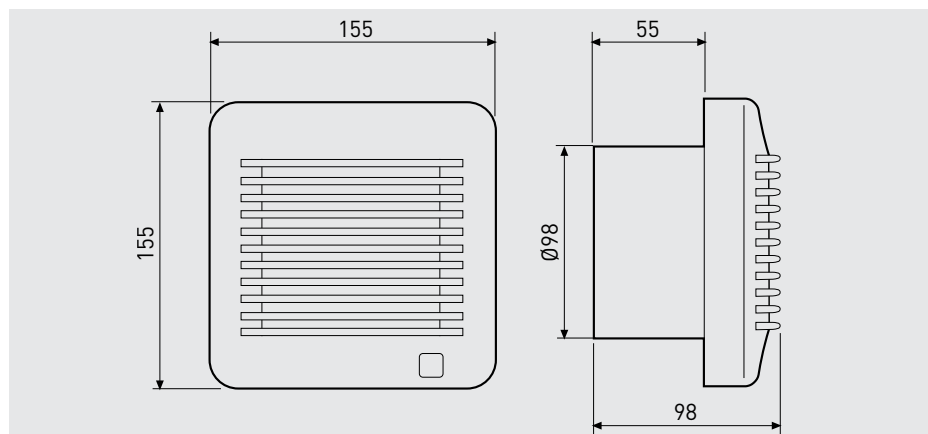
ТЕХНИЧЕСКИЕ ХАРАКТЕРИСТИКИ

| Модель | Частота вращения (об/мин) | Потр. мощность (Вт) | Напряж. (В) | Уровень звук. давл.** (дБ(A)) | Макс. расх. воздуха (м³/ч) | Класс изоляции/IP | Ø воздуховода (мм) | Вес (кг) |
|--------------|---------------------------|---------------------|-------------|-------------------------------|----------------------------|-------------------|--------------------|----------|
| EDM-100 | 2450 | 13 | 230 | 40 | 95 | II / IP44* | 100 | 0,48 |
| EDM-100S 12V | 2100 | 7 | 12 | 37 | 85 | III / IP57 | 100 | 0,48 |
| EDM-100C 12V | 2100 | 11 | 12 | 37 | 85 | III / IP57 | 100 | 0,48 |

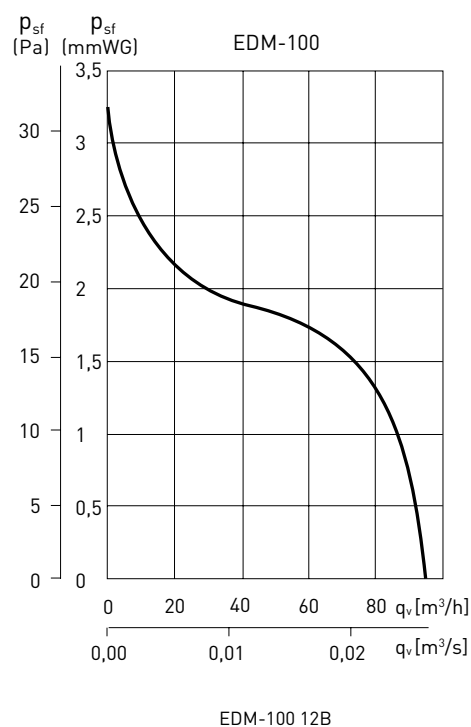
* Модель H: IP40

** Уровень звукового давления измерен на расстоянии 1,5 м от вентилятора, в свободном пространстве.

РАЗМЕРЫ (мм)



РАБОЧИЕ ХАРАКТЕРИСТИКИ



АКСЕССУАРЫ



GSA-100
Гибкие алюминиевые воздуховоды.



GRA-70
Алюминиевая решётка.



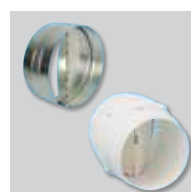
WALL KIT
Комплект для настенного монтажа. (длина трубы от 200 до 420 мм).



CX-80/125
Червячные хомуты.



PER-100W
Пластиковые инерционные жалюзи.



CAR-100
CM-130
Обратные клапаны.

EDM-100 CR



Модель оснащена регулируемым таймером. Вентилятор подключается через независимый выключатель или выключатель света. При включении света вентилятор начинает работать, после выключения света вентилятор продолжает работать согласно времени, заданному на таймере, по прошествии которого автоматически выключается.

EDM-100 CH



Модель оснащена гигростатом (датчиком влажности). Гигростат можно настроить при помощи колесика на передней панели вентилятора на уровень относительной влажности от 60% до 90%. Кроме того, вентилятор оборудован шнуровым выключателем. В автоматическом режиме вентилятор работает согласно показаниям гигростата: включается при повышении уровня влажности в помещении выше заданного значения и выключается при его понижении. Шнуровой выключатель позволяет включить вентилятор в случае, если уровень влажности в помещении ниже заданного значения. Кроме того, вентилятор возможно подключить через независимый выключатель или выключатель света. Датчик влажности имеет приоритет перед шнуровым или внешним выключателем.

EDM-100 VM

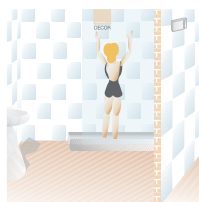


Модель предназначена для установки на одинарное или двойное оконное стекло, также возможна установка вентилятора на тонкую стеновую панель. В комплект вентилятора входит наружная решетка.

EDM-100 V



IP57

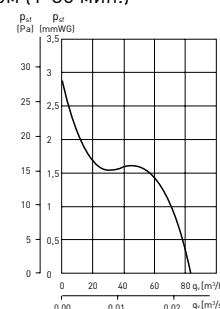


Модель разработана специально для душевых и ванных комнат. Напряжение питания вентилятора составляет 12 В, класс защиты IP57, класс герметичности III.

Для работы вентилятору EDM-100 12V требуется понижающий трансформатор CT-12/14. Трансформатор следует устанавливать вне помещения с повышенной влажностью. Класс защиты трансформатора IP21, класс герметичности II, оснащен предохранителем. Трансформатор CT-12/14 R оснащен регулируемым таймером (1-30 мин.)

Комплект KIT EDM-100 12V + CT
Состоит из вентилятора EDM-100 12V
и понижающего трансформатора CT.

- KIT EDM-100 S 12V + CT-12/14
- KIT EDM-100 S 12V + CT-12/14 R
- KIT EDM-100 C 12V + CT-12/14
- KIT EDM-100 C 12V + CT-12/14 R





EDM-200 C



EDM-200 CH

Вентиляторы EDM-200 изготавливаются из высококачественного пластика, комплектуются световым индикатором работы и однофазным электродвигателем (230В-50Гц), класс изоляции В, со встроенной термозащитой.

Модель "Z" оснащается электродвигателями с повышенным сроком службы, укомплектованными шариковыми подшипниками.

Вентиляторы имеют II класс герметичности, класс защиты IP 44⁽¹⁾ и рабочую температуру воздуха от 0°C до +40°C.

(1) Модель H: IP40.



Модели "С"

Поставляются в комплекте с обратным клапаном.

МОДЕЛИ

| Модель | S | SZ | C | CZ | CR | CH | CHZ |
|------------------------|------|------|------|------|------|------|------|
| СВЕТОВОЙ ИНДИКАТОР | • | • | • | • | • | • | • |
| АВТОМАТИЧЕСКИЙ ТАЙМЕР | | | | | | | |
| РЕГУЛИРУЕМЫЙ ТАЙМЕР | | | | | • | | |
| ОБРАТНЫЙ КЛАПАН | | | • | • | • | • | • |
| РЕГУЛИРУЕМЫЙ ГИГРОСТАТ | | | | | | • | • |
| ШНУРОВОЙ ВЫКЛЮЧАТЕЛЬ | | | | | | • | • |
| ШАРИКОВЫЕ ПОДШИПНИКИ | | • | | • | | | • |
| СХЕМА ПОДКЛЮЧЕНИЯ* | 2, 3 | 2, 3 | 2, 3 | 2, 3 | 4, 5 | 1, 4 | 1, 4 |

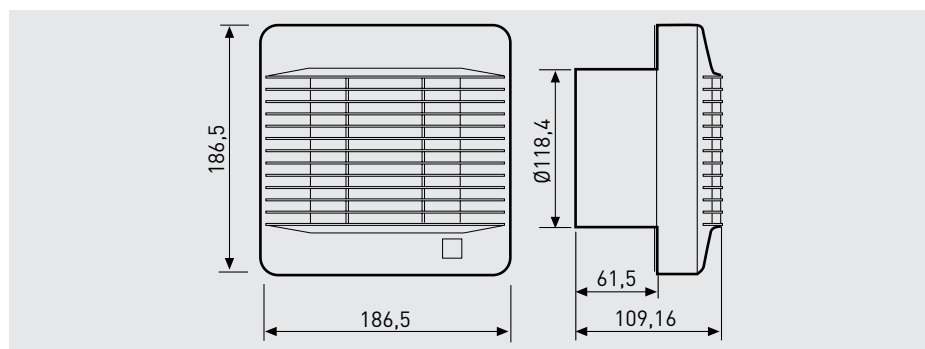
* Схемы подключения приведены на странице № 185.

ТЕХНИЧЕСКИЕ ХАРАКТЕРИСТИКИ

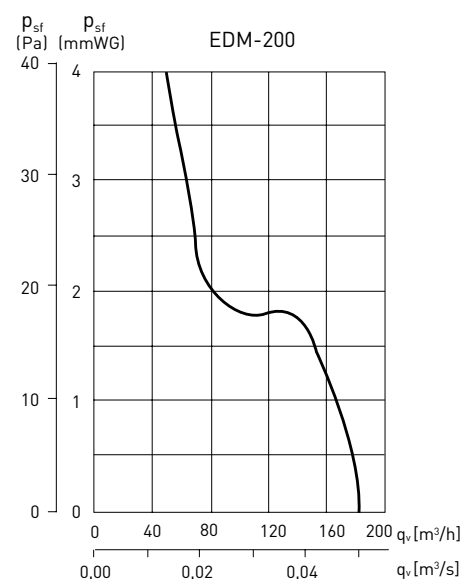
| Модель | Частота вращения (об/мин) | Потр. мощность (Вт) | Напряж. (В) | Уровень звук. давл.* (дБ(A)) | Макс. расход воздуха (м³/ч) | Класс изоляции/ IP | Ø воздуховода (мм) | Вес (кг) |
|---------|------------------------------|------------------------|----------------|---------------------------------|--------------------------------|-----------------------|-----------------------|-------------|
| EDM-200 | 2500 | 25 | 230 | 42 | 180 | II / IP44 | 120 | 0,9 |

* Уровень звукового давления измерен на расстоянии 1,5 м от вентилятора, в свободном пространстве.

РАЗМЕРЫ (мм)



РАБОЧИЕ ХАРАКТЕРИСТИКИ



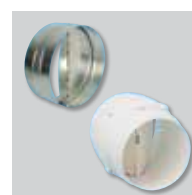
АКСЕССУАРЫ



GSA-100
Гибкие алюминиевые воздуховоды.



GRA-70
Алюминиевая решётка.



CAR-100
CM-130
Обратные клапаны.



CX-80/125
Червячные хомуты.



PER-100W
Пластиковые инерционные жалюзи.



WINDOW KIT 200
Позволяет устанавливать вентиляторы EDM-200 непосредственно в оконное стекло.