



Aero Vintage 100  
Aero Vintage 125  
Aero Vintage 150

■ **Назначение**

- Вентиляторы для вытяжной вентиляции

■ **Использование**

- Жилые помещения
- Квартиры, дома
- Офисные помещения
- Подсобные помещения
- Торговые помещения
- Рестораны
- Рабочие места
- Лечебные учреждения
- Детские сады

■ **Модификации**

**Шнурковый выключатель**

Шнурковый выключатель

**Таймер**

Таймер

- Диапазон времени задержки выключения от 2 до 30 мин.

**Датчик влажности**

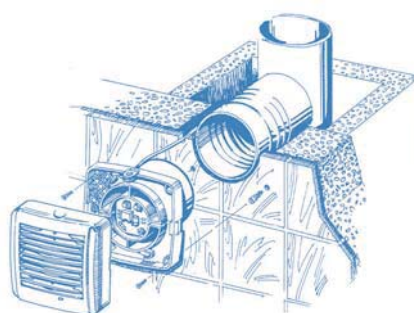
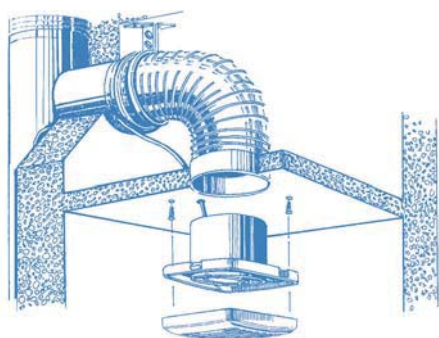
Датчик влажности

- Диапазон уровня влажности от 60 до 90%
- Диапазон времени задержки выключения от 2 до 30 мин.

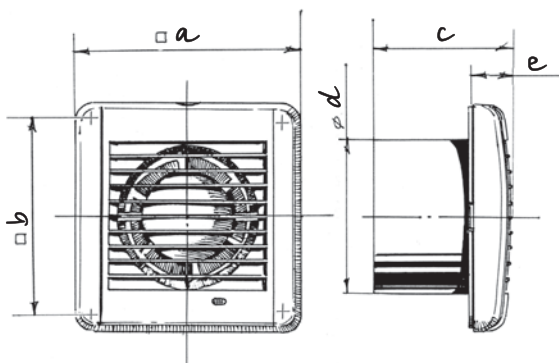
■ **Особенности**

- Настенный или потолочный монтаж
- Бесшумная крыльчатка
- Простота обслуживания
- Продолжительный непрерывный режим работы
- Обратный клапан
- Двигатель на подшипниках качения
- Гарантия 5 лет

Тип	Шнурковый выключатель	Таймер	Датчик влажности
Aero Vintage 100			
100 S	●		
100 T		●	
100 ST	●	●	
100 H		●	●
100 SH	●	●	●
Aero Vintage 125			
125 S	●		
125 T		●	
125 ST	●	●	
125 H		●	●
125 SH	●	●	●
Aero Vintage 150			
150 S	●		
150 T		●	
150 ST	●	●	
150 H		●	●
150 SH	●	●	●

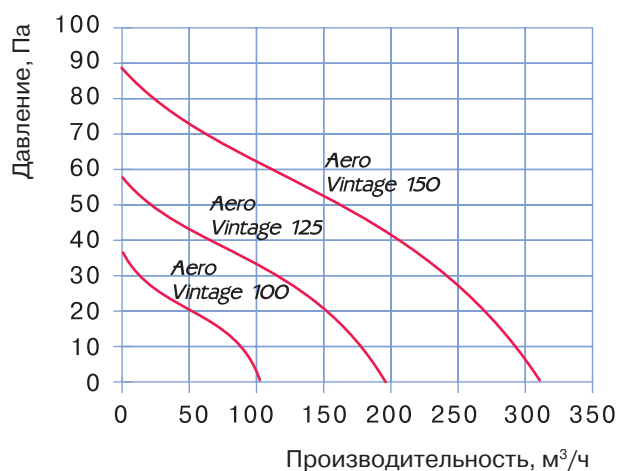


## Габаритные и монтажные размеры



Тип	Размеры, мм				
	a	b	c	d	e
Aero Vintage 100	144	122	92,5	100	29,5
Aero Vintage 125	168	144	97	125	30
Aero Vintage 150	198	170	119	150	30

## Основные технические параметры



Параметры	Aero Vintage 100	Aero Vintage 125	Aero Vintage 150
Напряжение питания, В	220-240	220-240	220-240
Номинальная мощность, Вт	14	16	24
Производительность, м³/ч	102	193	309
Уровень шума, дБ(А)	38	39	40
Частота вращения, мин <sup>-1</sup>	2300	2400	2400

## Требования безопасности

Вентиляторы BLAUBERG соответствуют:

- Европейским нормам и стандартам, директивам о низком напряжении и электромагнитной совместимости.
- Требованиям нормативных документов Российской Федерации по безопасности и электромагнитной совместимости.
- Требованиям ДСТУ.

По степени защиты относятся к двойному классу изоляции и соответствуют IP 34.



## Упаковка

