

---

**Инструкция по эксплуатации**

---

**ru**

## Предисловие

Поздравляем Вас с приобретением увлажнителя воздуха с функцией очистки W2055A / W2055D (в дальнейшем прибор)

### Правильное применение:

Аппарат должен использоваться только для увлажнения и очистки воздуха внутри помещений.

Знаете ли Вы, что слишком сухой воздух помещений:

- Высушивает слизистые оболочки дыхательных путей, а также вызывает растрескивание губ и жжение в глазах?
- Способствует инфицированию и заболеванию дыхательных путей?
- Приводит к утомлению, усталости и рассеянности?
- Угнетающе действует на домашних животных и комнатные растения?
- Способствует образованию пыли и накоплению статического электричества текстильных изделий из искусственного волокна, ковров и пластиковых полов?
- Повреждает деревянную мебель и паркетные полы?
- Расстраивает музыкальные инструменты?

## Советы по применению

Использование увлажнителей воздуха особенно целесообразно в зимнее время, однако не заменяет собой регулярного проветривания жилых помещений. Рекомендуемая относительная влажность воздуха 40 – 60%.

## Указания по безопасности

- Перед вводом прибора в эксплуатацию следует ознакомиться с настоящей инструкцией, а также сохранить ее в качестве справочника для последующего использования.
- Прибор следует применять только в жилых помещениях и при соблюдении специфицированных технических условий. Ненадлежащее применение устройства может создать угрозу здоровью и жизни.
- Дети могут не осознавать опасность при обращении с электрооборудованием. Поэтому не оставляйте детей без надзора, когда они находятся вблизи прибора (рис. 1).
- К обслуживанию прибора не допускаются лица, не ознакомленные с инструкцией по эксплуатации, дети, а также лица, находящиеся под влиянием медицинских препаратов либо в состоянии алкогольного или наркотического опьянения.
- Запрещается включать в электросеть прибор с неисправным кабелем питания или сетевым штекером (рис. 2), либо после того, как прибор был поврежден в результате падения (рис. 3) или каким-либо другим образом.
- При ароматизации воздуха ароматические вещества следует заливать только в специально предназначенную для этого емкость (см. раздел «Использование ароматизаторов»). Во избежание повреждения прибора категорически запрещается заливать эфирные масла или ароматизаторы в бак для воды или поддон. Поврежденный таким образом прибор не подлежит гарантийному ремонту.
- Используйте только средство CalcOff для удаления известкового налета и очистки продукта. Повреждения, полученные вследствие использования других чистящих средств, не покрываются гарантией.

## Принцип работы прибора

Увлажнитель воздуха:

- очищает и увлажняет воздух без использования сменных фильтров и расходных материалов,
- работает бесшумно в двух режимах мощности,
- изготовлен из высококачественных компонентов с длительным сроком службы.
- благодаря предварительной ионизации воздуха обладает высокой очистительной способностью, отдельные частицы пыли ионизируются (заряжаются) и вследствие этого лучше удерживаются на увлажняющих дисках.

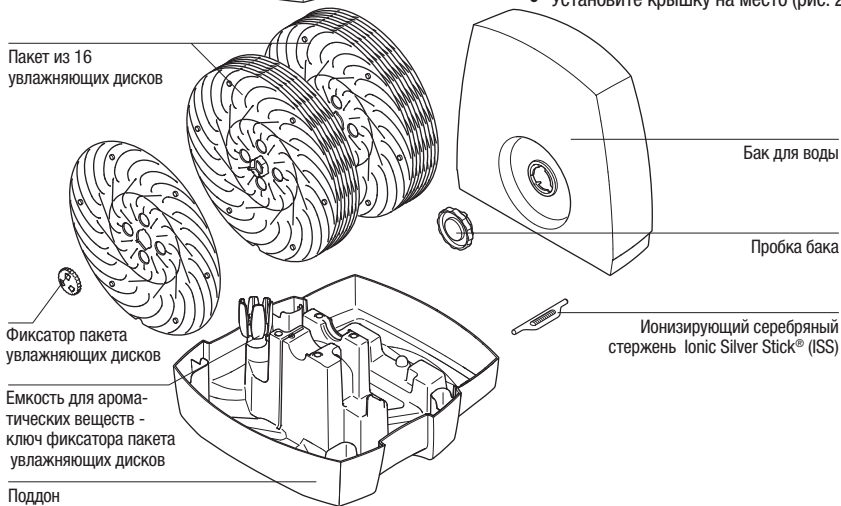
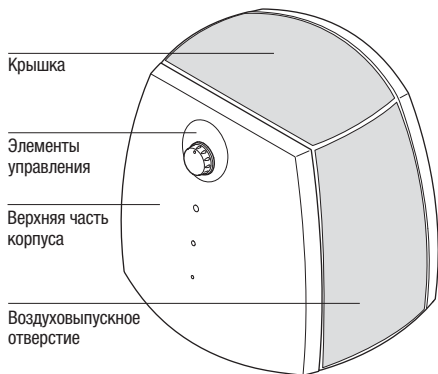
Воздух, поступающий в прибор, проходит через систему вращающихся увлажняющих дисков, наполовину погруженных в воду. Пыль, микрочастицы и примеси удерживаются на дисках и затем оседают в поддоне, а воздух выходит чистым и увлажненным – так в природе воздух промывается водой во время дождя.

Увлажнение воздуха происходит по принципу автоматического саморегулирования (холодное испарение). Поэтому прибор создает оптимальную влажность воздуха без применения дополнительных приборов управления.

## Распаковка

- Осторожно извлеките прибор из коробки. Внимание! Верхняя часть прибора просто стоит на поддоне и не закреплена (рис. 10 – 12).
- Снимите пластиковый пакет (рис. 13).
- Удалить все полосы картона с пакета с дисками (рис. 14).
- Проверьте, что напряжение электросети соответствует указанному на заводской табличке (рис. 15).
- Если Вы не пользуетесь прибором круглый год, храните его в оригинальной упаковке.

## Описание прибора



## Кабель питания

Общая длина кабеля питания составляет 2 м и при необходимости может быть изменена пользователем.

- Отключите электропитание выключателем прибора и извлеките сетевой штекер из розетки. Запрещается отсоединять прибор от электросети, потянув за кабель питания (рис. 16).
- Снимите крышку (рис. 17, 18).
- Вставьте отвертку в предусмотренное для этой цели отверстие.
- Нажмите отверткой наружу.
- Толкните отверткой вверх.
- Вытяните кабель из кабельного отделения.
- Отрегулируйте длину кабеля, вытягивая его наружу или заталкивая обратно.
- Остаток кабеля разместите в кабельном отделении (рис. 19).
- Установите крышку на место (рис. 20).

## Подготовка к работе

- Установите прибор на пол на или другую сухую горизонтальную поверхность в помещении.
- Обеспечьте беспрепятственный доступ к прибору, а также достаточное свободное пространство для его обслуживания.
- Для повышения интенсивности испарения в больших помещениях можно установить прибор вблизи (20 – 30 см.) нагревательных приборов (максимальная температура нагревательного прибора не должна превышать 50° С).
- Ознакомьтесь с разделом «Наполнение водяного бака» настоящей инструкции (рис. 21 – 24).
- Установите водяной бак на поддон (рис. 25).
- Вставьте сетевой штекер в розетку и включите прибор выключателем питания.
- Прибор достигнет максимальной интенсивности увлажнения и очистки воздуха через 10 – 15 минут.
- Убедитесь, что кабель питания расположен так, что на него невозможно наступить (рис. 9). Категорически запрещается включать прибор с поврежденным кабелем питания (рис. 2).

## Наполнение водяного бака



Запрещается включать прибор с пустым баком для воды!

- Снимите бак для воды (рис. 21).
- Убедитесь, что внутри бака нет посторонних предметов.
- Снимите пробку бака (рис. 22). Наполните бак свежей холодной водопроводной водой. Не добавляйте в воду никаких посторонних веществ! Во избежание утечки воды плотно заверните пробку бака в байонетном соединении (рис. 24). Установите бак для воды на поддон (рис. 25).
- Не допускайте повышения давления внутри бака. Не заполняйте бак газированной минеральной водой.
- Вставьте сетевой штекер в розетку и включите электропитание выключателем прибора.

Прибор оснащен устройством автоматического отключения. При отсутствии воды в баке прибор отключается автоматически. При этом загорается индикатор низкого уровня воды в баке (см. раздел «Эксплуатация»).

## Использование ароматизаторов

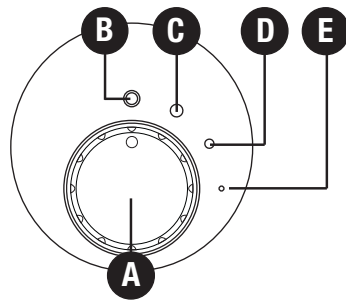
В поддоне имеется специальная емкость для ароматизаторов (рис. 26), в которую можно вложить ватный тампон, пропитанный ароматическими веществами. Заливайте ароматические вещества только в специально предназначенную для этого емкость! Не добавляйте эфирные масла, ароматизаторы и воду-улучшающие средства непосредственно в бак или поддон прибора, это может привести к повреждению пластмассы. Одной капли может быть достаточно, чтобы вывести из строя бак для воды, а следовательно, и весь прибор. Поврежденный таким образом прибор не подлежит гарантийному ремонту.

Емкость для ароматических веществ используется также в качестве ключа фиксатора пакета увлажняющих дисков. Порядок демонтажа дисков приведен в разделе «Чистка увлажняющих дисков».

## Поддержание воды в чистом состоянии (ISS)

Действие ионизирующего серебряного стержня Ionic Silver Stick® (ISS) основано на доказанных антисептических свойствах серебра, ионы которого эффективно очищают воду от вредных бактерий и микробов, обеспечивая один сезон оптимальной очистки воды во всех аппаратах для очистки воздуха BONECO. Действие стержня ISS происходит сразу после контакта с водой, даже если аппарат не включен. Система ISS предназначена исключительно для использования в аппаратах для очистки воздуха. Просмотрите рисунок 27, чтобы узнать положение стержня ISS в приборе.

## Элементы управления увлажнителя воздуха типа W2055A



### А) Поворотный переключатель.

Подключите прибор к электросети и установите поворотный переключатель (А) в требуемое положение: (С) или (D). Чтобы отключить прибор, установите поворотный переключатель в положение (В).

## Отметка о замене ISS

На тыльной стороне верхней части прибора имеется круглая табличка для отметки о замене ISS. После замены ISS отметьте крестиком текущий месяц и запишите текущий год в предусмотренной для этого строке.



### В) Отключение прибора

Прибор отключен, если поворотный переключатель находится в положении (В).

### С) Нормальный режим

Чтобы включить нормальный режим, установите переключатель в положение (С). Прибор будет работать с максимальной интенсивностью увлажнения.

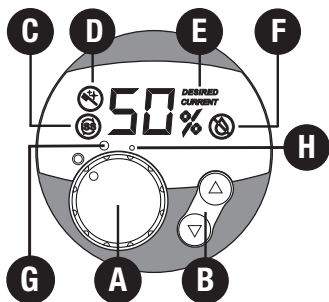
### Д) Ночной режим

Чтобы включить ночной режим, установите переключатель в положение (D). Прибор будет работать с пониженным уровнем шума.

### Е) Индикатор работы

При включении питания прибора загорается зеленый светодиодный индикатор (Е). Если уровень воды низкий, прибор выключится автоматически. Светодиодный индикатор изменит цвет с зеленого на красный. При заливке воды прибор автоматически включится. (Также смотрите второй параграф пункта F в разделе «Эксплуатация W2055D»).

## Элементы управления мойки воздуха типа W2055D



### А) Включение/отключение прибора

Переведите поворотный переключатель (А) из положения OFF (ОТКЛ.) в требуемое положение: (1) или (2). В положении (1) прибор работает в малошумном (ночном) режиме. В положении (2) (нормальный режим) прибор работает с максимальной интенсивностью увлажнения. После включения питания на дисплее прибора будет отображено текущее значение относительной влажности воздуха, измеренное с точностью  $\pm 5\%$ .

### В) Поддержание заданной влажности воздуха

Прибор снабжен гигростатом, измеряющим относительную влажность воздуха и отключающим прибор при достижении ее заданного значения. После включения прибора поворотным переключателем (А) по умолчанию используется установка влажности 55 %.

Пользователь может установить требуемую влажность кнопками (В) с шагом настройки 5 %. Во время задания влажности на дисплее отображается индикатор DESIRED (Е), а ее значение мигает. Диапазон настройки

составляет от 30 % до 70 %, рекомендуется задавать влажность в пределах 40 – 60 %. Через несколько секунд дисплей автоматически переключится в режим отображения текущего значения влажности, при этом на дисплее появится индикатор CURRENT (Е). По достижении требуемой относительной влажности воздуха в помещении прибор автоматически отключается, а на дисплее будут отображаться оба индикатора DESIRED и CURRENT (Е). При понижении влажности воздуха прибор возобновит работу автоматически.

### Отображение значения влажности воздуха при отключенном приборе

Если поворотный переключатель находится в положении OFF, но кабель питания подключен к электросети, то при кратковременном нажатии одной из кнопок (В) на дисплее в течение нескольких секунд будет отображено текущее значение влажности воздуха.

### С) Индикатор необходимости замены ионизирующего серебряного стержня Ionic Silver Stick®

При отображении на дисплее индикатора (С) следует заменить ионизирующий серебряный стержень Ionic Silver Stick®. Чтобы отключить индикатор, удерживайте в нажатом состоянии обе кнопки (В) в течение 5 с.

### Д) Индикатор необходимости чистки прибора

При отображении на дисплее индикатора (Д) необходимо провести чистку прибора. Чтобы отключить индикатор, удерживайте в нажатом состоянии обе кнопки (В) в течение 5 с.

### Е) Индикаторы CURRENT и DESIRED

Индикатор DESIRED свидетельствует о том, что на дисплее отображается ЗАДАННАЯ относительная влажность воздуха. Индикатор CURRENT появляется, если на дисплее отображается ТЕКУЩАЯ относительная влажность воздуха.

### Ф) Автоматическое отключение прибора. Индикатор низкого уровня воды

Благодаря прозрачному корпусу, уровень воды в баке можно контролировать визуально. Кроме этого, прибор способен сигнализировать о необходимости наполнения бака. Если уровень воды в приборе опускается ниже минимально допустимого, производится автоматическое отключение прибора, а на дисплее начинает мигать красный индикатор (F). После наполнения бака водой красный индикатор гаснет, и прибор возобновляет работу.

Внимание! При отсоединении верхней части корпуса от поддона прибор отключается и в этом случае на дисплее также начинает мигать красный индикатор (F). После установки верхней части корпуса прибора на поддон красный индикатор гаснет, и прибор возобновляет работу.

## Чистка и обслуживание



Перед проведением чистки прибора отсоедините кабель питания от розетки (рис. 28). Регулярная чистка прибора является предпосылкой его гигиеничной и безупречной работы.

- Чтобы разобрать прибор для чистки, требуется выполнить небольшое количество операций.
- Не погружайте прибор в воду полностью (рис. 30).
- Прибор необходимо подвергнуть обязательной чистке, если, будучи заполненным водой, он не использовался более одной недели.

## Рекомендуемая периодичность чистки

Периодичность чистки зависит от качества воздуха и воды, а также продолжительности работы прибора. Легкий налет известки на дисках повышает интенсивность увлажнения!

- Верхняя часть корпуса и вентилятор: 1 – 2 раза в год.
- Бак для воды и поддон: каждые 2 недели.
- Увлажняющие диски: каждые 4 недели.

## Чистка верхней части корпуса

1 – 2 раза в год снимайте верхнюю часть корпуса прибора (рис. 32) и тщательно очищайте ее влажной салфеткой (рис. 33).

## Чистка вентилятора

Снимите крышку верхней части корпуса прибора (рис. 34). Под крышкой находится вентилятор (рис. 35), который при необходимости можно прочищать влажной салфеткой.

## Чистка бака для воды и поддона (каждые 2 недели)

- Снимите бак для воды, отсоедините пробку и промойте бак (рис. 36 – 38).
- Снимите верхнюю часть корпуса прибора и извлеките ионизирующий серебряный стержень (рис. 39).
- Добавьте обычное средство для удаления накипи в наполненный водой поддон и оставьте на некоторое время, после чего несколько раз проверните вручную пакет с дисками (рис. 40).
- Слейте воду из поддона (рис. 41), снимите пакет с дисками (рис. 42) и промойте диски и поддон водой (рис. 43).
- Отложения в поддоне удаляйте при помощи разведенного средства для удаления накипи и пластмассовой или деревянной щетки (рис. 44).

## Чистка увлажняющих дисков (каждые 4 недели)

Легкий налет известки на дисках повышает интенсивность увлажнения! Для чистки дисков отверните фиксаторы (зубчатые колеса), используя в качестве ключа емкость для ароматизаторов, и снимите диски по очереди (рис. 45). Промойте каждый диск по отдельности (рис. 46). После чистки соберите прибор в обратной последовательности.

- Зубчатое колесо устанавливается только в одном фиксированном положении.

Внимание! Не прикладывайте излишнего усилия, чтобы не сорвать резьбу!

## Хранение прибора

Если Вы не будете использовать прибор в течение длительного периода, опорожните бак для воды, очистите прибор, как было описано выше и полностью просушите. Хранить прибор предпочтительнее в оригинальной упаковке в сухом прохладном месте. Пробку бака для воды следует снять и хранить отдельно, чтобы сохранить уплотнение.

## Утилизация

По окончании срока службы прибор следует утилизировать в соответствии с нормами и требованиями Вашего местного действующего законодательства. Подробную информацию по утилизации увлажнителя Вы можете получить у представителя местного органа власти.



## Гарантия

Сроки и условия гарантийного обслуживания устанавливаются местным представителем фирмы-изготовителя в соответствии с действующим законодательством РФ. Если, несмотря на строгий контроль качества, в приборе обнаруживается дефект, пожалуйста, обращайтесь в авторизованный сервисный центр (Список сервисных центров Вы можете уточнить на сайте [www.boneco.ru](http://www.boneco.ru), в разделе «сервис»). Ремонт электроприборов должны производить только специалисты. Непрофессиональный ремонт может привести к возникновению серьезной опасности для пользователя. При этом прекращается действие гарантии.

Для предоставления гарантийного обслуживания требуется предъявление товарного чека и заполненного гарантийного талона.

## Сертификация продукции

Товар сертифицирован органом по сертификации РОСС RU.0001.11AE25 на территории России, соответствует требованиям нормативных документов ГОСТ Р МЭК 335-1-94, ГОСТ Р МЭК 60335-2-98-2000, ГОСТ Р 51318.14.1-99, ГОСТ Р 51318.14.2-99, ГОСТ Р 51317.3.2-99, ГОСТ Р 51317.3.3-99

Прибор сертифицирован на соответствие Директиве ЕС по низковольтному оборудованию 73/23/ЕЕС и Директивам ЕС по электромагнитной совместимости 89/36/ЕЕС и 92/31/ ЕЕС.

## Запасные части

Необходимые запасные части, изображенные на рисунке в разделе «Описание прибора», Вы можете приобрести через наш специализированный магазин и самостоятельно произвести их замену. Разрешается использовать только оригинальные запчасти фирмы-производителя. Все другие работы могут производиться только специалистами или службой сервиса. Ремонт или замену кабеля электропитания разрешается выполнять только специалистам сервисного центра. Список сервисных центров Вы можете уточнить на сайте [www.boneco.ru](http://www.boneco.ru), в разделе «сервис».

## Поиск и устранение неисправностей увлажнителя

Неисправность	Возможная причина	Способ устранения
Прибор не работает	Кабель питания не включен в розетку.	Включите кабель питания в розетку электросети.
	Поворотный переключатель в положении ОТКЛ.	Установите переключатель в положение (2) или (1).
Прерывистый шум	Пакет дисков неправильно вставлен в поддон.	Правильно вставьте пакет дисков.
	Диски изогнуты.	Замените диски
Не происходит увлажнение	Нет воды в поддоне.	Долейте воду в бак для воды.

## Технические характеристики прибора

Электропитание	230 В; 50 Гц
Потребляемая мощность W2055A W2055D	12 Вт/24 Вт 14 Вт/25 Вт
Производительность по пару	300 г/ч
Рекомендуемая площадь/объем обслуживаемого помещения	Не более 50 м <sup>2</sup> / 125 м <sup>3</sup>
Вместимость воды	7 л
Размеры (без воды)	360 x 360 x 360 мм
Масса (без воды)	5.9 кг
Рабочий уровень шума	< 25 дБ(А)
Комплектующие детали Ионизирующий серебряный стержень	Ionic Silver Stick (ISS) A7017 CalcOff A7417

Мы оставляем за собой право на внесение технических изменений.

Изготовитель: «Plaston AG»  
BONECO,  
зарегистрирован под маркой  
PLASTON AG, Швейцария,  
г. Виднау, CH-9443

**BONECO**  
healthy air

[www.boneco.com](http://www.boneco.com)

BONECO is a registered trademark of BONECO AG, Switzerland

3967402