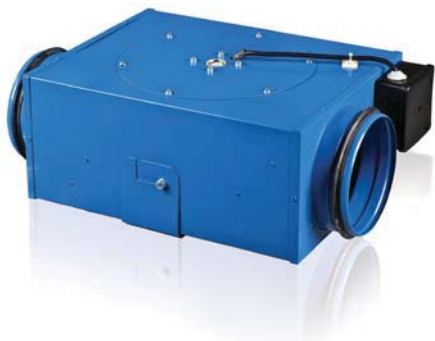


Серия
ВЕНТС ВКП



Центробежные вентиляторы
производительностью до **553 м³/ч**
в стальном корпусе для
круглых каналов

■ **Применение**

Приточные и вытяжные системы вентиляции небольших помещений различного назначения при ограниченном пространстве для монтажа. Предназначены для соединения с круглыми воздуховодами диаметром от 100 до 160 мм.

■ **Конструкция**

Корпус вентилятора изготовлен из стали с полимерным покрытием. Откидывающаяся крышка дает свободный доступ к двигателю, облегчает монтаж и допускает обслуживание вентилятора и воздуховодов без демонтажа.

■ **Двигатель**

Однофазный двигатель с внешним ротором оснащен центробежным рабочим колесом с назад загнутыми лопатками.

Двигатель оснащен встроенной тепловой защитой с автоматическим перезапуском. Применение в двигателе подшипников качения обеспечивает большой срок эксплуатации (40 000 часов). Для достижения точных характеристик, низкого уровня шума и безопасной работы вентилятора каждая

турбина при сборке проходит динамическую балансировку. Двигатель в вентиляторе имеет класс защиты IP 44.

■ **Регулировка скорости**

Регулировка может быть как плавной, так и ступенчатой и осуществляться с помощью тиристорного или автотрансформаторного регулятора. К одному регулирующему устройству могут подключаться несколько вентиляторов, при условии что общая мощность и рабочий ток не будут превышать номинальные параметры регулятора.

■ **Монтаж**

Допускается монтаж под любым углом относительно оси вентилятора. Присоединение к стене осуществляется с помощью крепежного кронштейна, который входит в комплект поставки. Подача питания на вентилятор осуществляется через наружную клеммную коробку.

Электрическое подключение и установка должны выполняться согласно инструкции и электрической схеме, указанной на клеммной коробке.



Наружная клеммная коробка для подачи питания



Удобный доступ к двигателю без демонтажа вентилятора

Технические характеристики:

	ВКП 100	ВКП 125	ВКП 150	ВКП 160
Напряжение, В / 50 Гц	230	230	230	230
Потребляемая мощность, Вт	58	58	85	85
Ток, А	0,26	0,26	0,38	0,38
Максимальный расход воздуха, м³/ч	240	340	553	553
Частота вращения, мин ⁻¹	2500	2500	2600	2600
Уровень звукового давления на расст. 3 м, дБ(А)	47	48	50	50
Макс. темп. перемещаемого воздуха, °С	-25 +50	-25 +50	-25 +40	-25 +40
Класс энергоэффективности	С	В	В	В
Защита	IP X4	IP X4	IP X4	IP X4

Условное обозначение:

Серия ВЕНТС ВКП	Диаметр патрубка выходного 100; 125; 150; 160	/	Диаметр патрубка входного 100; 125; 150; 160	*	Количество входных патрубков _(по умолчанию) 1; 2; 4
---------------------------	--	---	---	---	---

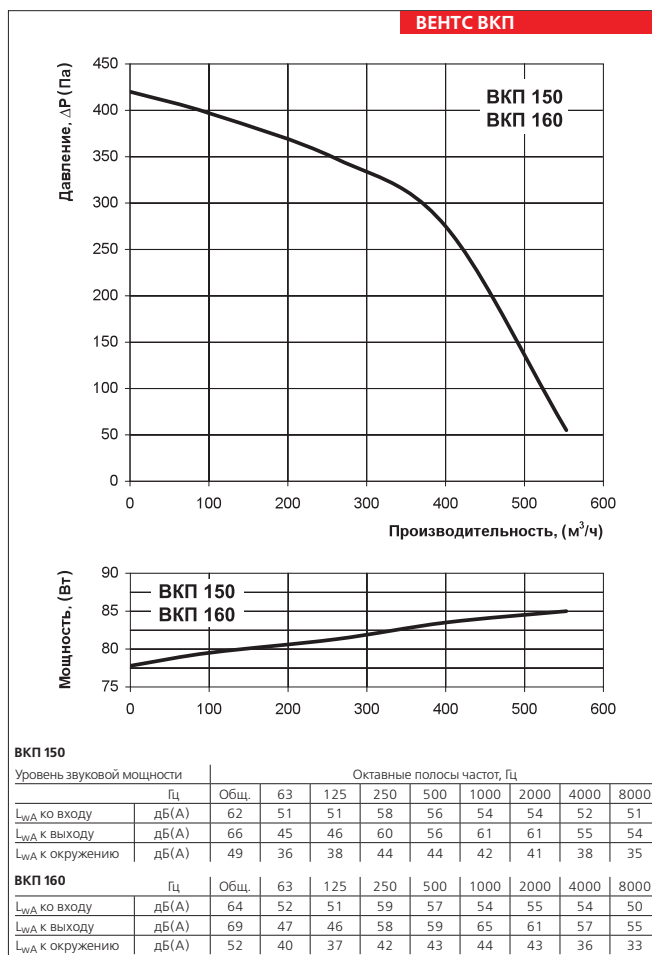
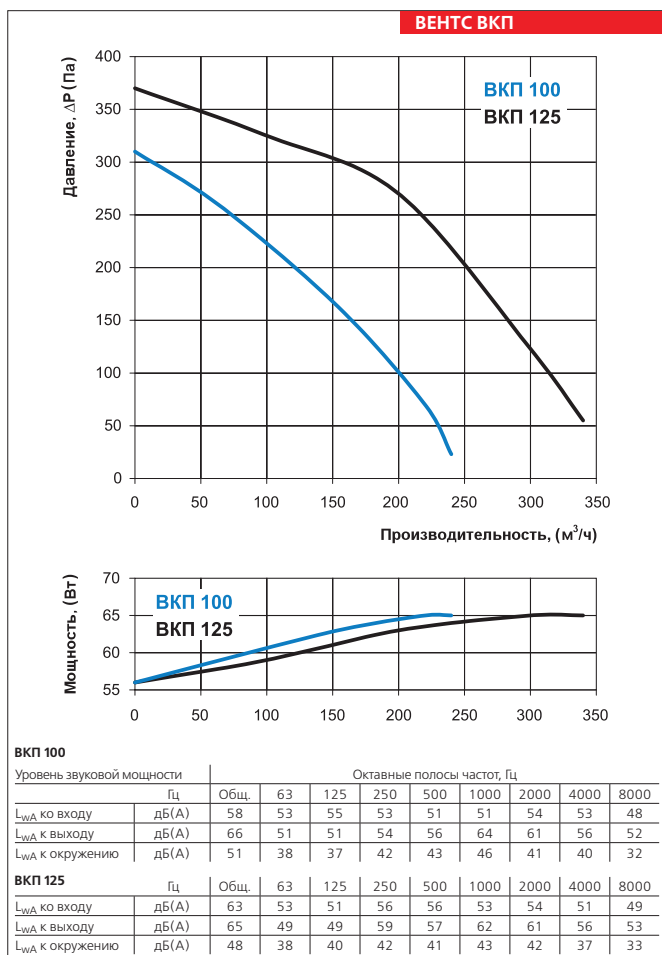
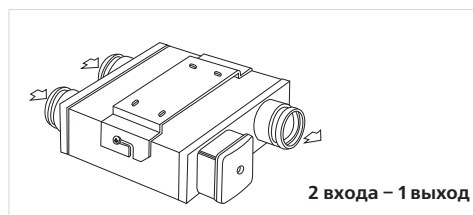
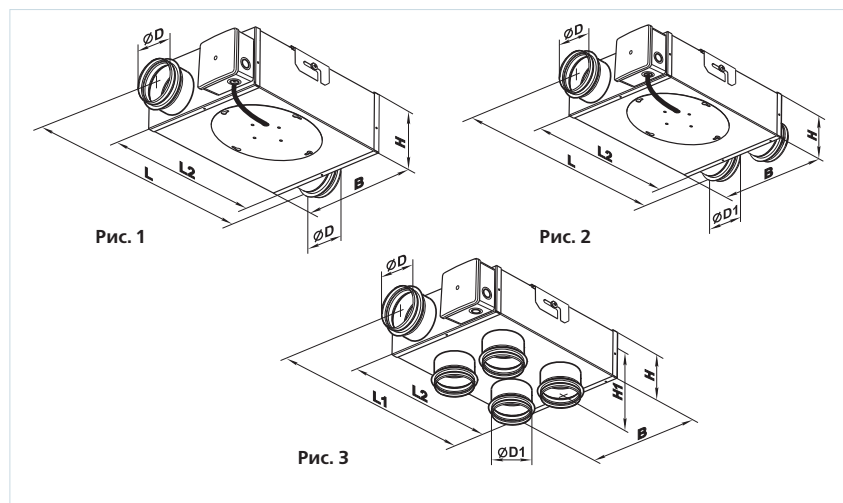
Принадлежности



стр. 378 стр. 386 стр. 388 стр. 392 стр. 406 стр. 442 стр. 446 стр. 461 стр. 462 стр. 463 стр. 466 стр. 467

Габаритные размеры вентиляторов:

Тип	Размеры, мм								Масса, кг	Рисунок №
	ØD	ØD1	B	H	H1	L	L1	L2		
ВКП 100	99	-	252	133	-	420	-	321	4,65	1
ВКП 125	124	-	252	133	-	420	-	321	4,55	1
ВКП 150	149	-	305	170	-	480	-	382	6,35	1
ВКП 160	159	-	305	170	-	480	-	382	6,60	1
ВКП 125/100*2	124	99	252	133	-	420	-	321	2,84	2
ВКП 125/100*4	124	99	252	133	191	-	297	321	2,84	3
ВКП 150/125*2	149	124	300	170	-	480	-	382	6,33	2



ВЕНТС ВКП

ВЕНТИЛЯТОР СЕРИИ