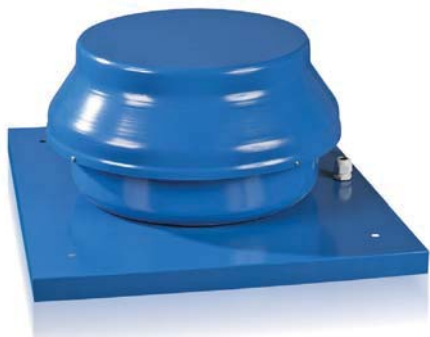


Серия
ВЕНТС ВКМК



Крышные центробежные вентиляторы производительностью до **1880 м³/ч** в стальном корпусе с горизонтальным выбросом воздуха

■ **Применение**

Вытяжная вентиляция помещений различного назначения. Используются для монтажа на крышах зданий любого типа. Вентиляторы совместимы с воздуховодами диаметром от 150 до 315 мм.

■ **Конструкция**

Корпус вентилятора изготовлен из стали с полимерным покрытием. В модели ВКМКп у основания корпуса предусмотрена тонкая стальная присоединительная пластина.

■ **Двигатель**

Однофазные двигатели с внешним ротором оснащены центробежным рабочим колесом с назад загнутыми лопатками. Двигатели оснащены встроенной тепловой защитой с автоматическим перезапуском. Применение в двигателях подшипников качения обеспечивает большой срок эксплуатации. Для достижения точных характеристик, низкого уровня шума и безопасной работы вен-

тилятора каждая турбина при сборке проходит динамическую балансировку. Двигатель в вентиляторе имеет класс защиты IP 44.

■ **Регулировка скорости**

Регулировка может быть как плавной, так и ступенчатой и осуществляться с помощью тиристорного или автотрансформаторного регулятора. К одному регулирующему устройству могут подключаться несколько вентиляторов, при условии что общая мощность и рабочий ток не будут превышать номинальные параметры регулятора.

■ **Монтаж**

Вентилятор устанавливается на кровле непосредственно над вентиляционным каналом или шахтой. Жесткое крепление к неподвижной ровной поверхности осуществляется при помощи присоединительной пластины. Электрическое подключение и установка должны выполняться согласно инструкции и электрической схеме, указанной на клеммной коробке.

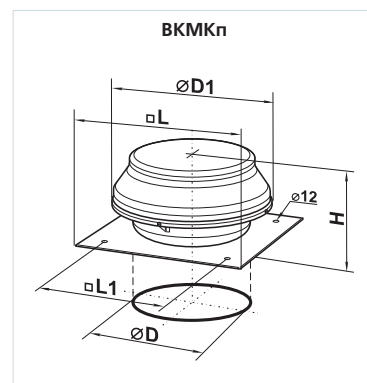
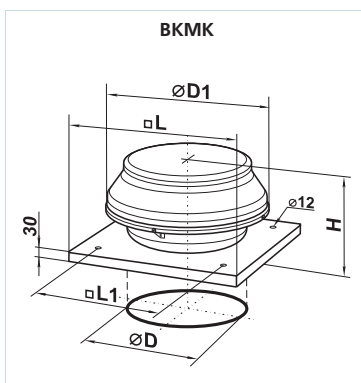
Технические характеристики:

	ВКМК 150	ВКМК 200	ВКМК 250	ВКМК 315
Напряжение, В / 50 Гц	230	230	230	230
Потребляемая мощность, Вт	98	154	194	296
Ток, А	0,43	0,67	0,85	1,34
Максимальный расход воздуха, м³/ч	555	950	1310	1880
Частота вращения, мин⁻¹	2705	2375	2790	2720
Уровень звукового давления на раст. 3 м, дБ(А)	47	48	52	54
Макс. темп. перемещаемого воздуха, °С	-25 +55	-25 +50	-25 +50	-25 +45
Класс энергоэффективности*	B	B	-	-
Защита	IP X4	IP X4	IP X4	IP X4

* Норма (ЕС) № 1254/2014 не распространяется, если максимальный расход потока воздуха >1000 м³/ч

Габаритные размеры вентиляторов:

Тип	Размеры, мм					Масса, кг
	∅D	∅D1	H	L	L1	
ВКМК 150	149	400	230	440	330	7,2
ВКМК 200	198	400	250	440	330	8,1
ВКМК 250	248	400	249	590	450	10,1
ВКМК 315	315	550	339	590	450	12,3
ВКМКп 150	149	400	230	440	330	6,8
ВКМКп 200	198	400	250	440	330	7,7
ВКМКп 250	248	400	249	590	450	9,6
ВКМКп 315	315	550	339	590	450	11,6



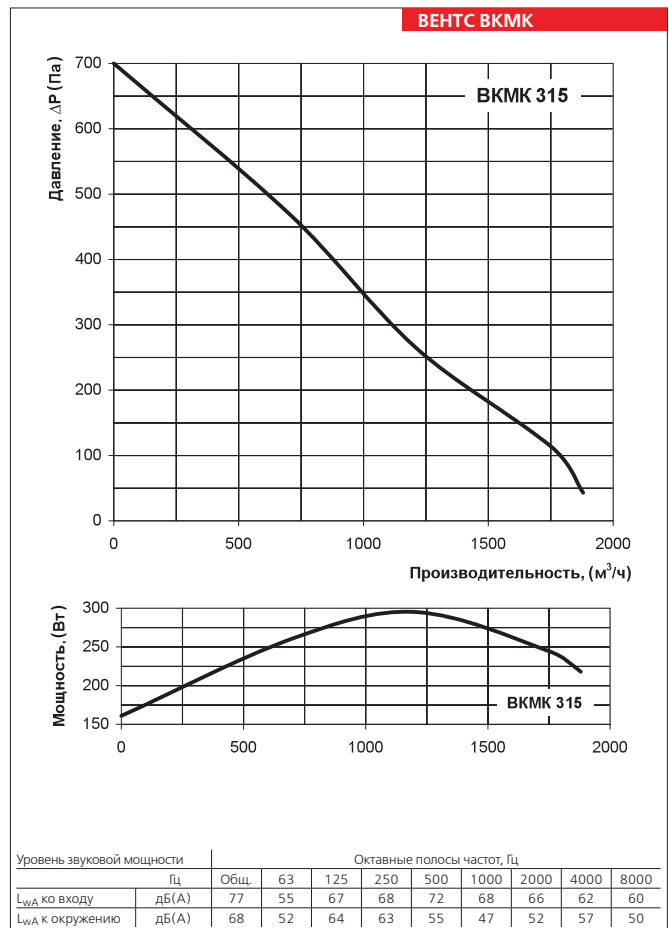
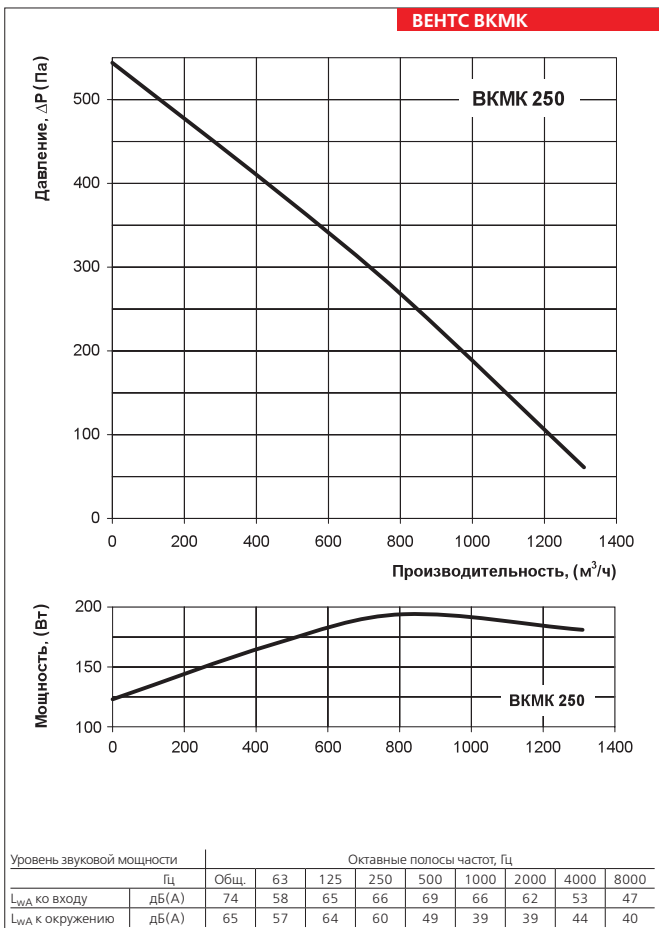
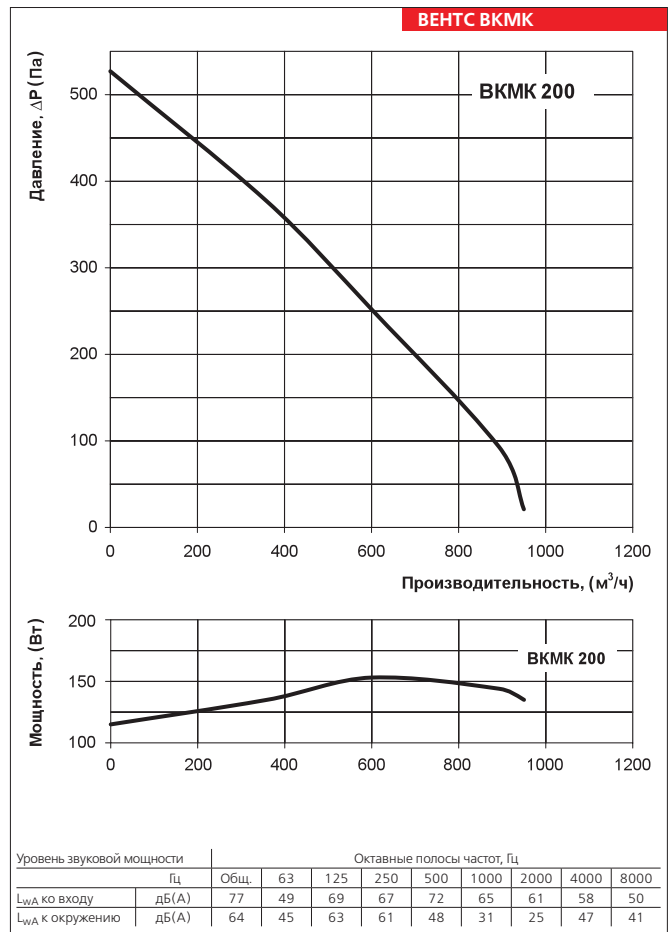
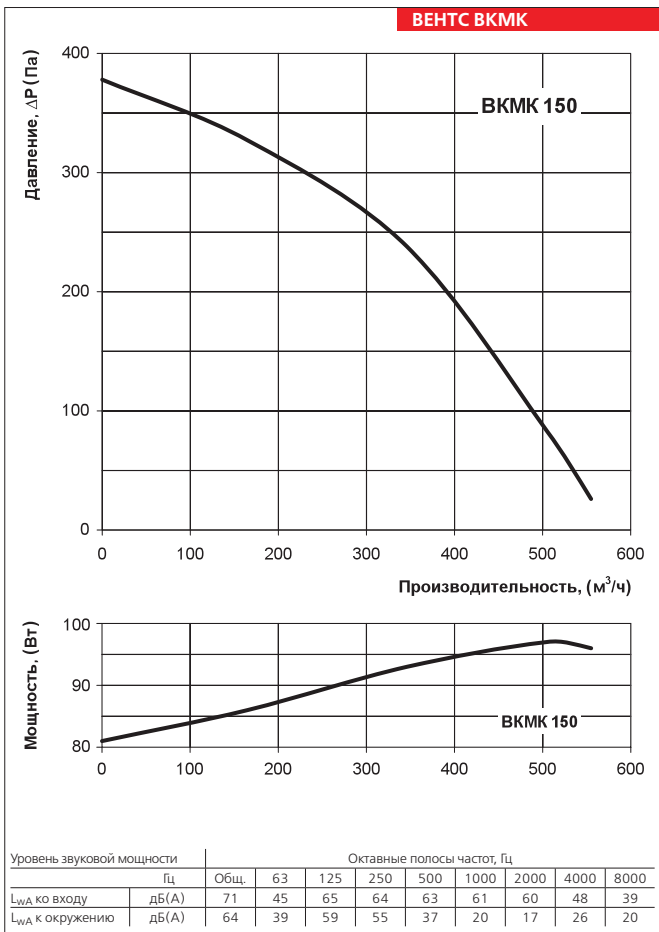
Условное обозначение:

Серия	Диаметр патрубка
ВЕНТС ВКМК	150; 200; 250; 315
п – с плоской присоединительной пластиной	

Принадлежности



стр. 211 стр. 378 стр. 378 стр. 442 стр. 436 стр. 451 стр. 452 стр. 466 стр. 467



ВЕНТС ВКМК
ВЕНТИЛЯТОР СЕРИИ