

Серия ВЕНТС Ф1



Осевые вентиляторы для вытяжной вентиляции с производительностью до 232 м³/ч.

■ Применение

- Постоянная или периодическая вытяжная вентиляция санузлов, душевых, кухонь и других бытовых помещений.
- Для монтажа в вентиляционные шахты или соединения с воздуховодами.
- Для нестандартных вентиляционных шахт, которые имеют увеличенный размер.
- Перемещение малой и средней величины потока воздуха на небольшие расстояния при малом сопротивлении вентиляционной системы.
- Для монтажа с воздуховодами 100 и 125 мм.

■ Конструкция

- Современный дизайн и эстетический внешний вид.
- Корпус и крыльчатка выполнены из высококачественного и прочного АБС пластика, стойкого к ультрафиолету.
- Конструкция крыльчатки позволяет повысить эффективность вентилятора и срок службы двигателя.
- Специальная конструкция лицевой решетки позволяет при необходимости вентилировать помещение естественным путем, без включения устройства.
- Увеличенный размер лицевой решетки специально разработан для нестандартных вентиляционных шахт.
- Защитная сетка от насекомых.
- Степень защиты IP 34.
- Вентиляционная решетка для обеспечения естественной вытяжки воздуха при установке вентилятора в помещениях, оборудованных газовыми плитами.

■ Двигатель

- Надёжный двигатель с низким энергопотреблением.
- Предназначен для непрерывной работы и не требует обслуживания.
- Оборудован защитой от перегрева.

■ Модификации и опции



Φ1 Л – двигатель оборудован подшипниками качения для увеличения срока службы (прим. 40 тыс. рабочих часов) и установки вентилятора под любым углом. Подшипники не требуют обслуживания и имеют запас смазочного материала, достаточного для всего срока эксплуатации.



Φ1 turbo – двигатель с повышенной производительностью.



Φ1 12 – исполнение с безопасным двигателем низкого напряжения 12 В переменного тока.



Φ1 T – оборудован регулируемым таймером. Время срабатывания от 2 до 30 минут.

■ Управление

Ручное:

- Вентилятор управляется при помощи комнатного выключателя освещения. Выключатель в поставку не входит.
- Регулировка скорости может осуществляться с помощью тиристорного регулятора (см. Электрические принадлежности). Вентиляторы могут подключаться сразу по несколько единиц к одному регулирующему устройству.

Автоматическое:

- При помощи электронного блока управления **БУ-1-60** (см. Электрические принадлежности). Блок управления поставляется отдельно.
- При помощи таймера „Т“ (встроенный регулируемый таймер задержки выключения позволяет вентилятору работать в течение от 2 до 30 мин. после остановки его выключателем).

■ Монтажные особенности

- Вентилятор устанавливается непосредственно в проем вентиляционной шахты.
- При удалённом размещении вентиляционной шахты возможно использование гибких воздуховодов. Присоединение воздуховода к выходному фланцу вентилятора осуществляется при помощи хомута.
- Крепится к стене при помощи шурупов.
- Для подключения вентилятора с двигателем низкого напряжения 12В к сети 220 В / 50 Гц необходимо дополнительно приобрести понижающий трансформатор (например серии ТРФ 220/12-25).

Принадлежности

Воздуховоды



Решетки и колпаки



Обратные клапаны



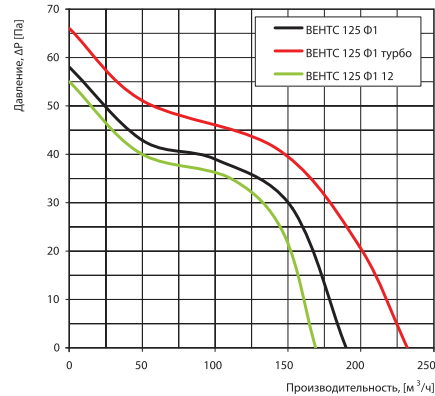
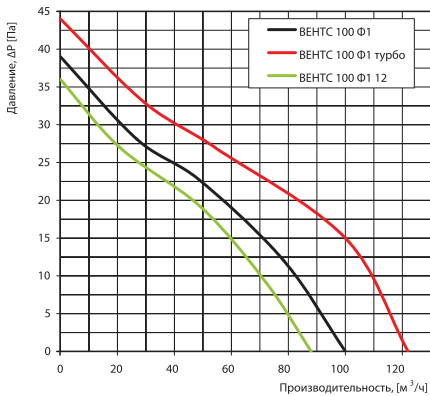
Регуляторы



Хомуты



Аэродинамические характеристики



Технические характеристики

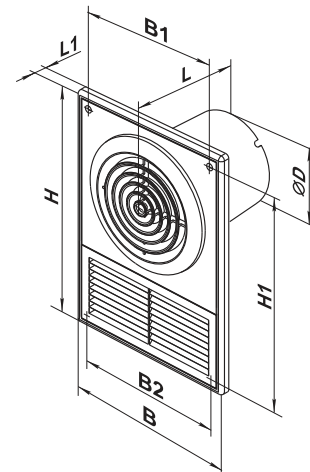
Модель	Напряжение, В \ 50 Гц	Потребляемая мощность, Вт	Ток, А	Частота вращения, мин ⁻¹	Максимальный расход воздуха, м³/ч	Уровень звукового давления на расст. 3м, dB(A)	Вес, кг
ВЕНТС 100 Ф1	220-240	14	0,085	2300	100	33	0,58
ВЕНТС 125 Ф1	220-240	16	0,1	2400	190	35	0,80
ВЕНТС 100 Ф1 турбо	220-240	16	0,1	2300	122	36	0,68
ВЕНТС 125 Ф1 турбо	220-240	24	0,105	2400	232	37	0,85
ВЕНТС 100 Ф1 12	12	14	1,5	2200	88	32	0,58
ВЕНТС 125 Ф1 12	12	16	1,7	2300	169	34	0,80

Примеры монтажа



Габаритные размеры

Модель	Размеры, мм							
	Ø D	B	B1	B2	H	H1	L	L1
ВЕНТС 100 Ф1	100	182	152	160	252	226	128	13
ВЕНТС 125 Ф1	125	182	152	160	252	226	134	15



Сертификаты



Вентиляторы соответствуют требованиям нормативных документов по безопасности и электромагнитной совместимости.