

ПРИТОЧНО-ВЫТЯЖНЫЕ КОЛПАКИ ПЛАСТИКОВЫЕ

Серия
MB 102
MB 122
MB 152



■ Применение

- Для декоративного оформления выходов приточных или вытяжных вентиляционных систем бытовых, общественных и промышленных зданий.
- Для наружного настенного монтажа.

■ Конструкция

- Изготавливаются из качественного и высокопрочного пластика.
- Двухэлементная конструкция для удобного обслуживания.
- Крепление при помощи шурупов.
- Имеется защитная решетка от проникновения птиц и грызунов в помещение.

■ Варианты цветового исполнения



■ Модификации

Базовые модели: **MB 102, MB 122**



- Приточно-вытяжные колпаки для настенного монтажа.
- Крепление при помощи шурупов.



Модели с круглым фланцем (B): **MB 102 B, MB 122 B, MB 152 B**



- Приточно-вытяжные колпаки для настенного монтажа.
- Оснащены круглым соединительным фланцем для монтажа с воздуховодом Ø 100 (**MB 102 B**), Ø 125 мм (**MB 122 B**), Ø 150 мм (**MB 152 B**).



Модель с универсальным фланцем (BY): **MB 102 BY**



- Приточно-вытяжной колпак для настенного монтажа.
- Оснащен соединительным фланцем для монтажа с воздуховодом Ø 100, 125 мм или сечением 55x110 мм.



Модель с фланцем разного диаметра (BH): **MB 122 BH**



- Приточно-вытяжной колпак для настенного монтажа.
- Оснащен круглым соединительным фланцем разного диаметра для монтажа с воздуховодом Ø 100/110/120/130/150 мм.



Модели с обратным клапаном (К): МВ 102 К и МВ 122 К

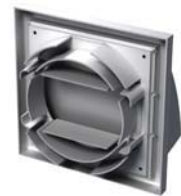

- Вытяжные колпаки для настенного монтажа.
- Оборудованы гравитационным клапаном для предотвращения обратной тяги.


Модели с круглым фланцем и обратным клапаном (В): МВ 102 ВК, МВ 122 ВК, МВ 152 ВК

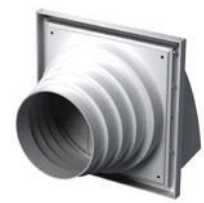

- Вытяжные колпаки для настенного монтажа.
- Оборудованы гравитационным клапаном для предотвращения обратной тяги.
- Оснащены круглым соединительным фланцем для монтажа с воздуховодом Ø 100 (МВ 102 ВК), Ø 125 мм (МВ 122 ВК), Ø 150 мм (МВ 152 ВК).


Модель с универсальным фланцем (ВУ): МВ 102 ВУК


- Вытяжной колпак для настенного монтажа.
- Оборудован гравитационным клапаном для предотвращения обратной тяги.
- Оснащен универсальным соединительным фланцем для монтажа с воздуховодом Ø 100, 125 мм или сечением 55x110 мм.


Модель с фланцем разного диаметра (ВН): МВ 122 ВНК


- Вытяжной колпак для настенного монтажа.
- Оснащен круглым соединительным фланцем разного диаметра для монтажа с воздуховодом Ø 100/110/120/130/150 мм.
- Оборудован гравитационным клапаном для предотвращения обратной тяги.


Габаритные размеры

Модель	Размеры, мм						Площадь живого сечения, м ²	Номер рисунка
	□В	□Н	L	L1	L2	Фланец (D)		
МВ 102 / МВ 102 К	154	110	15	–	87	–	0,008	1
МВ 102 В / МВ 102 ВК	154	110	15	45	87	100	0,008	1, 2
МВ 102 ВУ / МВ 102 ВУК	154	110	15	39	87	100, 125, 55*110	0,008	1, 3
МВ 122 / МВ 122 К	186	142	15	–	101	–	0,012	1
МВ 122 В / МВ 122 ВК	186	142	15	45	101	125	0,012	1, 2
МВ 122 ВН / МВ 122 ВНК	186	142	15	115	101	100, 110, 120, 130, 150	0,012	1, 4
МВ 152 В / МВ 152 ВК	186	142	15	50	101	150	0,012	1, 2

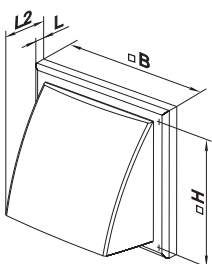


Рис. 1

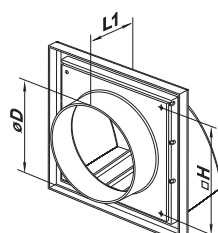


Рис. 2

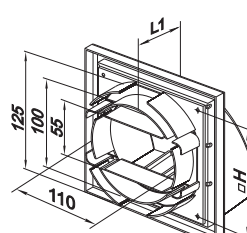


Рис. 3

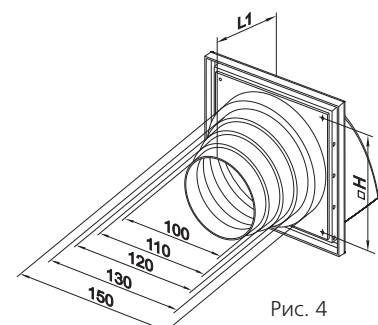


Рис. 4