

Серия
АОЕ



Воздушно-отопительные агрегаты с электрическим теплообменником для организации воздушного отопления в различных помещениях

Преимущества воздушного отопления:

- ▶ быстрое достижение заданной температуры в помещении;
- ▶ малая инерционность системы позволяет применять переменный тепловой режим или зональный обогрев;
- ▶ высокая теплопроизводительность;
- ▶ капитальные затраты на систему воздушного отопления значительно ниже, чем на аналогичную систему водяного отопления.

■ Применение

Предназначены для нагрева воздуха в помещении при помощи электрического нагревателя и равномерного его распределения с помощью вентилятора и направляющих жалюзи. Позволяют быстро прогревать большие помещения или организовать локальный нагрев рабочей зоны, например в больших ангарах или производственных цехах. Предназначены для обогрева помещений большого объема: производственные цеха, авторемонтные мастерские, автомойки, гаражи, автосалоны, склады, торговые центры, супер и гипермаркеты, магазины, спортивные залы, конференц-залы, выставочные залы, животноводческие и птицефермы, теплицы и другие аналогичные помещения. Установка воздушно-отопительных агрегатов снижает затраты времени на установку и инвестиционные затраты на систему отопления в целом.

■ Конструкция

Воздушно-отопительный агрегат АОЕ состоит из осевого вентилятора и электрического нагревателя, размещенных в стальном корпусе с полимерным покрытием. Нагреватель оборудован двумя термостатами защиты от перегрева:

- ▶ основная защита с автоматическим перезапуском (срабатывает при температуре выше

+50 °С). После охлаждения термостат автоматически замыкает управляющую цепь нагревателя.

- ▶ аварийная защита с ручным перезапуском (срабатывает при температуре выше +90 °С). В случае срабатывания питание на нагреватель можно подать только после ручного сброса аварии.

■ Двигатель вентилятора

Применяются асинхронные двигатели с внешним ротором, которые имеют встроенную тепловую защиту с автоматическим перезапуском.

■ Управление и регулирование

Для правильной и безопасной работы воздушно-отопительного агрегата рекомендуется применять систему автоматики, обеспечивающую комплексное управление и защиту:

- ▶ автоматическую регулировку мощности и температуры нагрева;
- ▶ блокирование подачи питания на нагреватель, в случае остановки вентилятора или снижения скорости потока воздуха, а также при срабатывании встроенных термостатов защиты от перегрева;
- ▶ отключение воздушно-отопительного агрегата с продувкой ТЭНов нагревателя;
- ▶ напряжение питания на нагреватель должно

подаваться через автоматический выключатель, ток срабатывания которого подбирается в зависимости от мощности нагревателя.

Для управления режимами работы отопительного агрегата применяется блок автоматики УЭТ-15Д или УЭТ-30Д (приобретают отдельно).



Алгоритм регулирования температуры воздушного потока состоит в регулировании времени включения/выключения нагревателя (полной мощности) в соответствии с заданными требованиями к нагреву. Блок автоматики осуществляет контроль за оборотами вентилятора, обеспечивая блокировку подачи питания на нагреватель, в случае остановки вентилятора или значительного снижения скорости потока воздуха.

Блок автоматики эксплуатируется совместно с цифровыми термостатами серии ТСТ-1-300 с сенсорным дисплеем (ТСТД-1-300 комплектуется пультом ДУ) или РТС-1-400 с ЖК-дисплеем (РТСД-

Условное обозначение:

Серия
ВЕНТС АОЕ

Номинальная мощность, кВт
9; 12; 15; 18; 24; 30

Принадлежности



1-400 комплектуется пультом ДУ), которые поставляются отдельно. Термостат устанавливается в помещении, где размещен воздушно-отопительный агрегат, он измеряет температуру и определяет режим работы. Для корректной работы отопительного агрегата, термостат необходимо

размещать в месте, где не оказывают местное влияние окна, двери и радиаторы отопления. Для управления несколькими воздушно-отопительными агрегатами, работающими в одном помещении, возможно использование одного термостата (не более 10 АОЕ на один термостат).

■ Монтаж

При помощи кронштейнов воздушно-отопительный агрегат можно устанавливать на стенах (колоннах) в вертикальном положении или на потолке (балках) в горизонтальном положении.

Технические характеристики:

	АОЕ 9	АОЕ 12	АОЕ 15	АОЕ 18	АОЕ 24	АОЕ 30
Напряжение питания, В / 50 Гц	3~ 400			3~ 400		
Мощность вентилятора, Вт	140			253		
Ток вентилятора, А	0,61			1,1		
Мощность электрического нагревателя, кВт	9	12	15	18	24	30
Ток электрического нагревателя, А	13,0	17,3	21,7	26,0	34,6	43,3
Суммарная мощность агрегата, кВт	9,14	12,14	15,14	18,25	24,25	30,25
Суммарный ток агрегата, А	13,6	17,9	22,3	27,1	35,7	44,4
Расход воздуха, м³/ч	2300			4000		
Частота вращения вентилятора, мин ⁻¹	1420			1480		
Материал корпуса	окрашенная сталь					
Уровень звукового давления на расст. 3м, дБ(А)	55			61		
Защита	IP 21			IP 21		
Масса, кг	32			48		

Габаритные размеры:

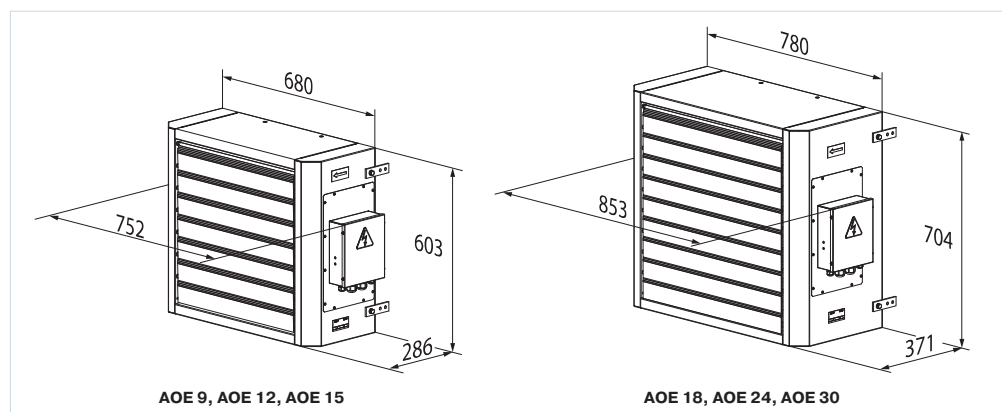


Таблица подбора дополнительных принадлежностей:

Модель отопительного агрегата	Блок автоматики	Цифровой термостат		Монтажные принадлежности					
		С сенсорным дисплеем	С ЖК-дисплеем	Уголки	Консоль	Консоль универсальная			
АОЕ 9									
АОЕ 12							УЭТ-15Д	МК-АОВ 25	МКУ-АОВ 25
АОЕ 15									
АОЕ 18	УЭТ-30Д	ТСТ-1-300	РТС-1-400	МКП-АОВ	МК-АОВ 45	МКУ-АОВ 45			
АОЕ 24		ТСТД-1-300	РТСД-1-400						
АОЕ 30									

ОТОПИТЕЛЬНЫЕ АГРЕГАТЫ АОЕ

МОНТАЖНЫЕ ПРИНАДЛЕЖНОСТИ ДЛЯ АГРЕГАТОВ АОВ и АОЕ

Для легкой и быстрой установки агрегатов предлагаются следующие монтажные принадлежности:

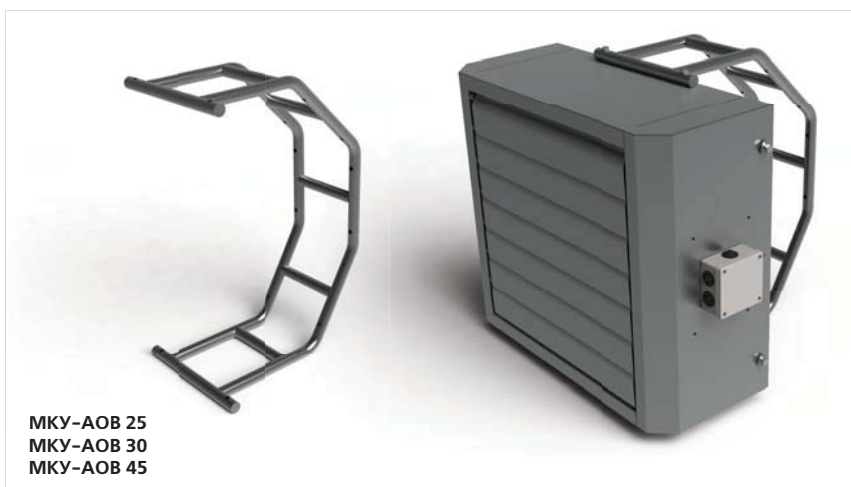
✓ уголки ✓ консоли ✓ консоль универсальная



1. Уголки позволяют выполнить горизонтальную установку агрегата с креплением к потолку при помощи монтажных шпилек или цепей. Данный вариант монтажа подходит в том случае, если агрегат работает на нагрев.



2. При помощи консолей агрегат можно установить как вертикально с креплением к стене или колонне, так и горизонтально с креплением к потолку. Горизонтальная установка только для нагрева.

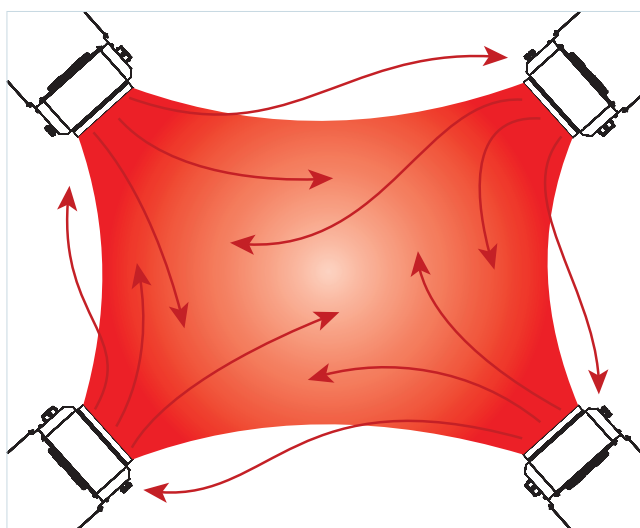
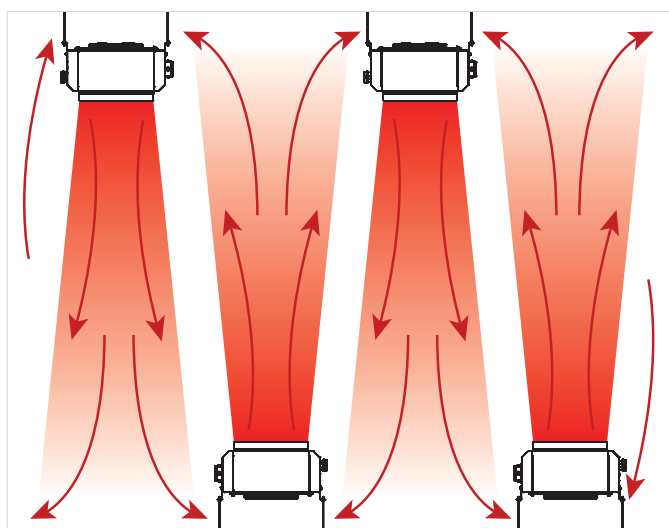
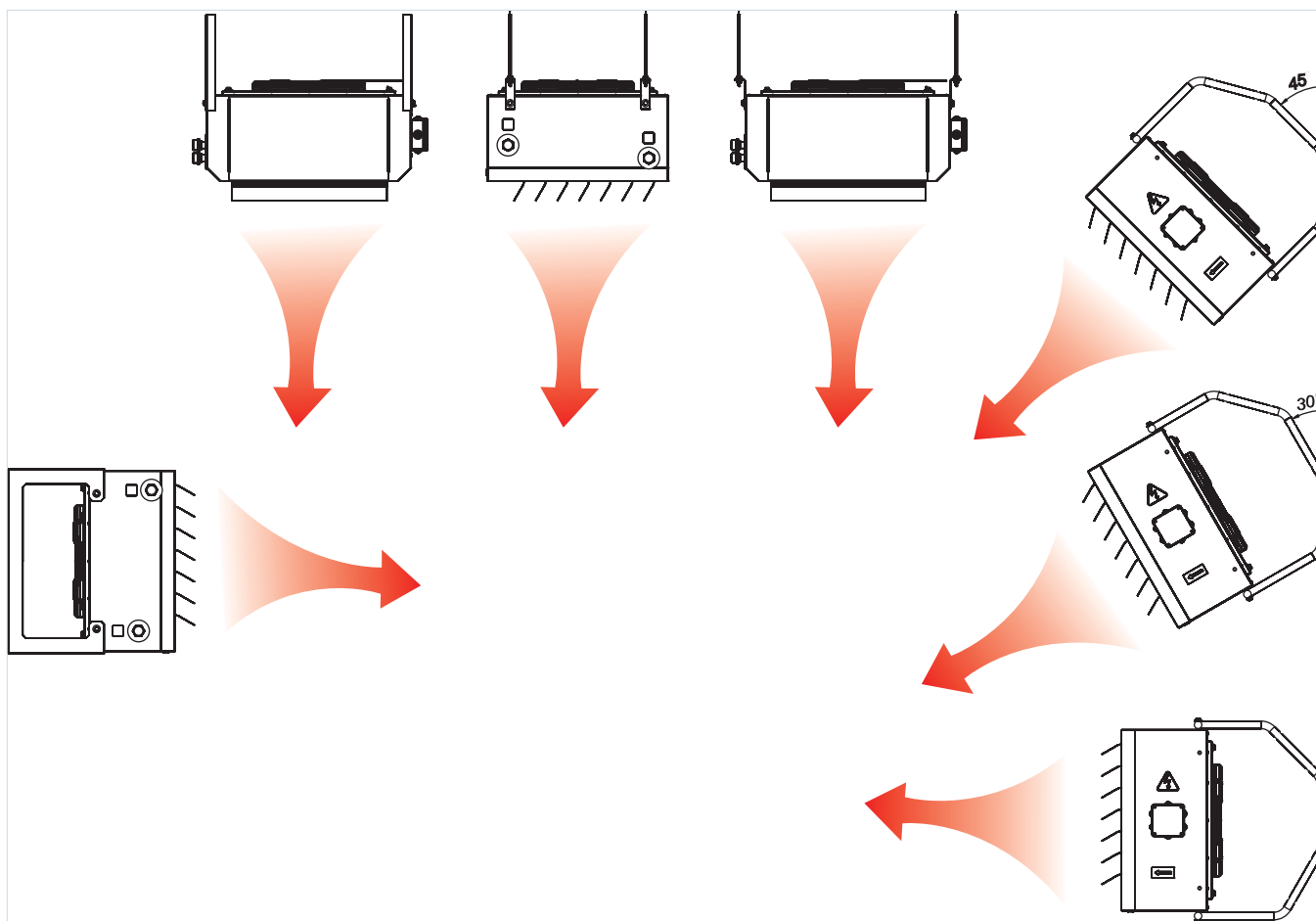


3. Универсальная консоль дает возможность крепить агрегат к горизонтальным или вертикальным конструкциям под прямым углом или под углом 30° или 45°.

ВНИМАНИЕ!

При установке агрегатов АОВ/АОЕ должен быть обеспечен свободный приток воздуха к всасывающему коллектору вентилятора. Для этого обязательно должно быть выдержано минимальное расстояние от стены или потолка до агрегатов не менее 300 мм.

Распределение теплого воздуха в помещении



АОВ

ОТОПИТЕЛЬНЫЕ
(ОХЛАДИТЕЛЬНЫЕ) АГРЕГАТЫ