



Soler&Palau
Ventilation Group

Стильная вентиляция

для ванных комнат

**Дизайнерские
решения**
вентиляции ванных
комнат



- интерьер от классики до хай-тек
- интерьерное применение вентиляторов Silent Design
- рекомендации дизайнеров

Ванная комната – это место в квартире, где практически всегда повышенная влажность. Зачастую это связано с тем, что в вентиляционной шахте тяга достаточно слабая, что препятствует естественному вентилированию помещения.

Признаками недостаточного вентилирования ванной комнаты являются: неприятные запахи из соседних квартир, конденсат на стенах и зеркалах, который приводит к появлению плесени и грибка на стенах и неприятному запаху сырости.

Восстановить нормальную циркуляцию воздуха и благоприятный микроклимат поможет принудительная вентиляция. Прекрасно справляются с этой задачей накладные вентиляторы для ванн.



Тенденции

в оформлении ванн комнат

Ванные комнаты в наших домах уже давно перестали быть местом, выполняющим исключительно практические роли – теперь ванная комната один из важнейших элементов общего стиля дома. Продуманный в мелочах интерьер говорит о тонком чувстве стиля хозяина и создает единое пространство с остальными помещениями.

- * **ЭКО-дизайн.** Натуральные цвета и фактуры, флористика в ванной (это и растительный принт плитки и размещение композиций из цветов в ванной).
- * **СПА-ванная.** Объединение в одно пространство ванной комнаты и спальни или ванной и террасы дома.
- * **«Умный Дом».** Система представляет собой суммарное управление всеми функциями: свет, климат, аудио-, видеонастройки. Внедрение такой системы в ванную комнату подразумевает и привязку к дизайну помещения.
- * **Роскошный блеск.** Золотой блеск применяемой отделки и аксессуаров
- * **Классика всегда в моде.** Традиционное классическое оформление ванной комнаты выбирают убежденные консерваторы, ведь такое оформление всегда уместно.



Какими качествами должен обладать вентилятор для ванной?



Низкое потребление энергии

Функциональность. Вентиляторы Silent и Silent Design могут быть оборудованы таймером, датчиком влажности или движения. Что позволяет вентилятору работать более эффективно и экономично, поддерживая европейские тенденции энергоэффективности.



Защита от влаги

Безопасность. В помещениях, в которых присутствует влага, таких как ванная комната, санузел, прачечная и др., повышенные требования к безопасности электроприборов. Вентилятор для ванной должен быть оснащен дополнительной влагозащитой и маркироваться не ниже IP 44; вентиляторы Silent и Silent Design маркируются IP45.



Низкий уровень шума

Бесшумная работа. Для комфортного времяпрепровождения в ванной следует выбирать модели, уровень шума которых не превышает 40 дБ; в вентиляторах Silent и Silent Design вырабатываемый уровень шума, в зависимости от модели и мощности, варьируется от 26,5 до 38 дБ.



Обратный клапан

Надежность. Все вентиляторы серии Silent и Silent Design, выполненные из высококачественного и экологичного пластика, оборудованы обратным клапаном, который препятствует проникновению воздуха из вентиляции в санузел при выключенном вентиляторе.



Стильный дизайн. Вентиляторы серии Silent и Silent Design разработаны специально для помещений с высокими требованиями к дизайну и имеют широкую линейку цветовых решений.





Вентилятор Silent Design Red

Минимализм выбирают спокойные, уравновешенные и серьезные люди с быстрым темпом жизни. Им не нужны шик и помпезность, яркие решения и громоздкость. Здесь только полезные и практичные детали, которые отлично вписываются в общую картину.

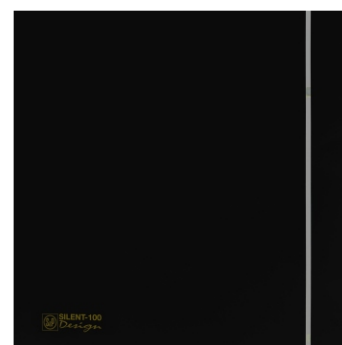


Вентилятор Silent Design White

Идеальное дизайнерское решение – минимализм ванной в черно-белом цвете. Такая комбинация позволит глазам отдохнуть от ярких красок и погрузиться в атмосферу уюта и спокойствия.



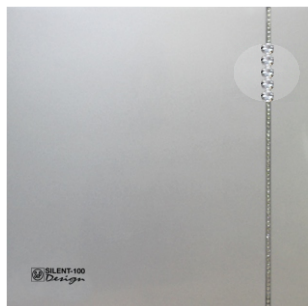
Для создания интерьера в стиле минимализм особенно хорошо подходят сочетания белого, черного и красного цветов. Вентиляторы Silent Design могут стать прекрасным функциональным и эстетическим дополнением такого интерьера.



Вентилятор Silent Design Black



Вентилятор Silent Swarovski Design White



Вентилятор Silent Swarovski Design Silver



Вентилятор Silent Swarovski Design Champagne



Главные материалы, используемые в решении интерьера барокко – это драгоценные металлы, хрусталь, ценные породы дерева, что придает интерьеру роскошь, шик и аристократичное благородство.

Лимитированная версия осевых вентиляторов серии Silent Design инкрустирована оригинальными кристаллами Swarovski.

Вентиляторы серии Silent Design станут изысканным дополнением к интерьеру, изящно подчеркнут ваше внимание к деталям и добавят роскошного блеска в привычные вещи.

Серия представлена в трех цветах - белый, серебро и шампань.





Вентилятор Silent Design
Sky Blue



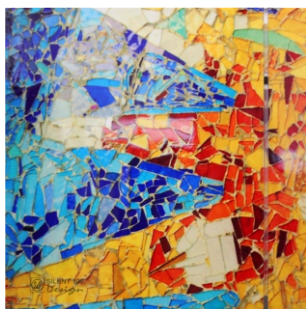
Вентилятор Silent Design
Ivory



В ваннах в стиле модерн часто встречается растительный дизайн и цветочная тематика, поэтому они выглядят очень женственно.



Современный романтизм достаточно сдержан. Цветовая гамма интерьера не должна быть яркой, предпочтение отдается мягким, спокойным оттенкам и пастельным тонам. При этом в романтических интерьерах никогда не допускается вычурность и пестрота, предпочтение отдается лаконичности и нежности форм и цветов. Здесь большую роль в создании интерьера играют детали.



Вентилятор Silent Design Barcelona

Авангардный интерьер выстраивается на контрасте и противопоставляется классическому. Его характерные черты – дерзость, желание выделиться, стать уникальным и поражать воображение.

Вентилятор SILENT DESIGN BARCELONA повторяя фреску известного испанского архитектора Антонио Гауди, создает непосредственный авангардный образ.



Вентилятор Silent Design Gold



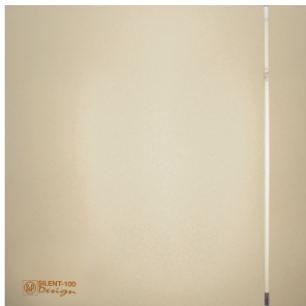
Вентилятор SILENT DESIGN Gold станет эффектной деталью ванной комнаты оформленной практически в любом стиле – как роскошной классики или ар-деко, так и современного функционального стиля.



Золотой цвет в оформлении ванной комнаты – это изысканно и аристократично, но только в том случае, если само помещение большое и светлое. В маленьких и плохо освещенных ванных комнатах обилие золотых элементов лишь зрительно сузит пространство и его главная особенность – блеск и сияние – не будет заметна.



Вентилятор Silent Design Silver

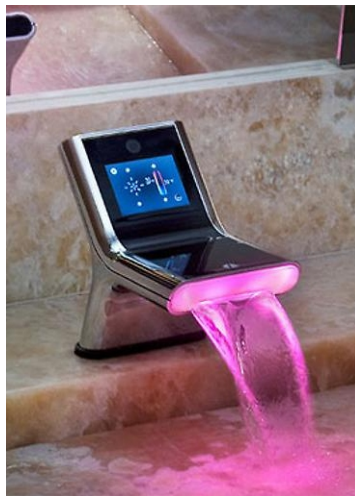


Вентилятор Silent Design Champagne



Вентилятор Silent Design Grey

Стиль хай-тек весьма комфортно чувствует себя в дизайне ванной комнаты, поскольку без функциональности в ней просто не обойтись, но в то же время этот стиль позволяет проявить единство и эстетичность оформления, света и пространства. Только графичность, строгость линий и никаких лишних деталей.



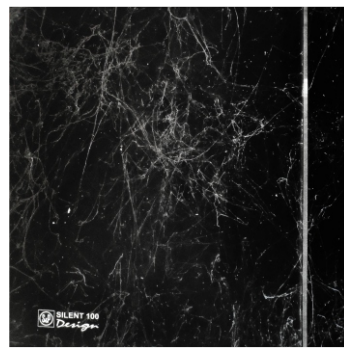
Соблюдение промышленных и технических мотивов привносит свежесть и оригинальность.

Ванная комната стиля хай-тек, можно сказать, просто пропагандирует чистейшую эстетику материала, а также использование высочайших технологий.





Вентилятор Silent Design
Marble White



Вентилятор Silent Design
Marble Black

Вентиляторы Silent Design Marble White и Marble Black своим рисунком имитируют природную фактуру натурального мрамора.

Обязательный элемент оформления ванной натуральными материалами в классическом стиле – мрамор или гранит. Также к этому стилю подходит венецианская штукатурка, имитирующая натуральный камень. Однако выигрышным такой дизайн будет исключительно в ванных комнатах больших площадей.

Использование натуральных материалов в интерьере ванной комнаты делает ее уютной, теплой, экологичной, тактильно приятной и дает городскому жителю свободу от урбанизации. Сейчас в дизайне ванных комнат в ЭКО-стиле практичнее использовать не дерево, а камень из-за своей влагостойкости.

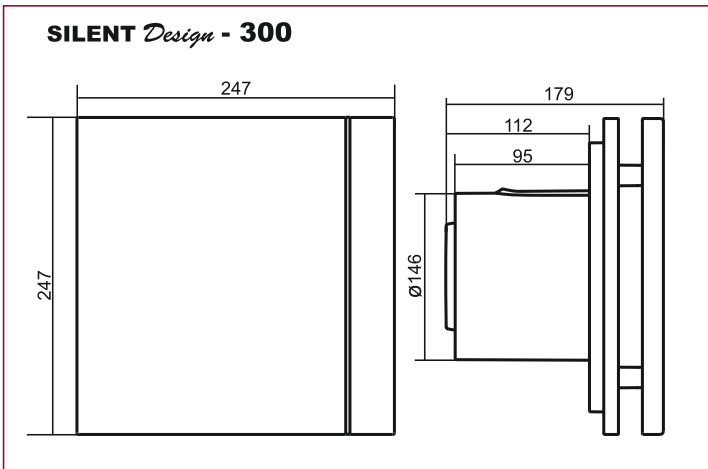
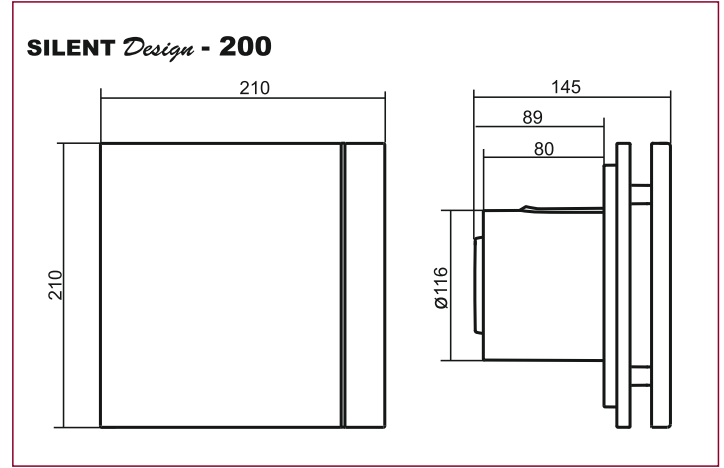
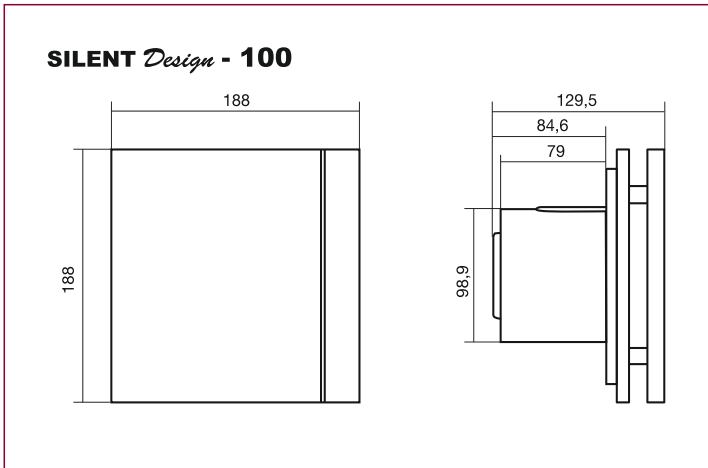
Натуральный декор не ошеломляет. Вместо визуальных эффектов — скромность и сдержанность, такой интерьер долго не устареет и не надоедает. Природные материалы помогают преодолеть различия между стилями, создать эклектику высшего сорта.



У натурального камня довольно богатая палитра расцветок и красивые естественные узоры, что придаст определенное благородство и аристократизм отделке и подчеркнет тонкий вкус хозяина. Ведь природа создавала эти уникальные узоры на камне в течение многих веков.



Размеры (мм)

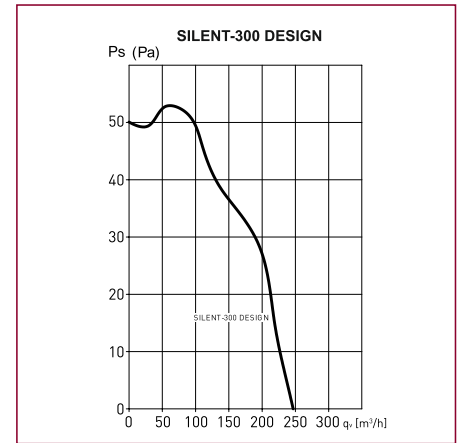
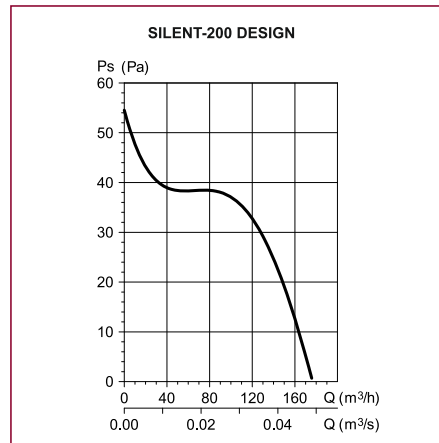
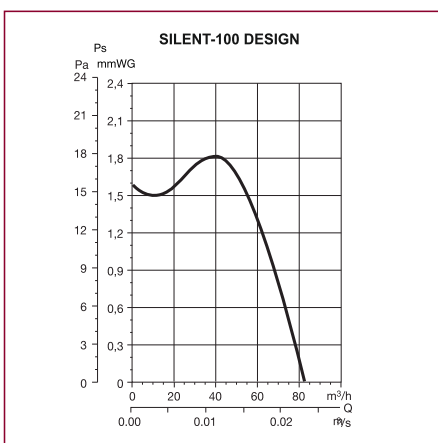


Функции	
CZ	Обратный клапан (без автоматики)
CHZ	Обратный клапан, таймер задержки отключения (1-30мин), датчик влажности (от 60% до 90%)
CRZ	Обратный клапан, таймер задержки отключения (1-30мин)
CMZ	Обратный клапан, со шнурком
3C	3 сменные цветные полосы
CZ 12V	Повышенный класс гидроустойчивости и герметичности

Технические характеристики

Модель	Частота вращения (об/мин)	Потр. мощность (Вт)	Напряжение (В)	Уровень звук. давл.* (дБ(А))	Макс. расход воздуха (м3/ч)	Класс изоляции IP	Ø воздуховода (мм)	Вес (кг)	Функции
SILENT-100 DESIGN 3C	2400	8	230	26,5	85	II / IP 45	100	0.65	CZ, CRZ, CHZ, CMZ, CZ 12V, 3C
SILENT-200 DESIGN 3C	2350	16	230	35	175	II / IP 45	120-125	0.88	CZ, CRZ, CHZ, 3C
SILENT-300 DESIGN 3C	1700	26	230	38	250	II / IP 45	150-160	1.5	CZ, CRZ, CHZ, 3C
SILENT-300 PLUS DESIGN 3C	2000	22	230	42	300	II / IP 45	150-160	1.9	CZ, CRZ, CHZ, 3C

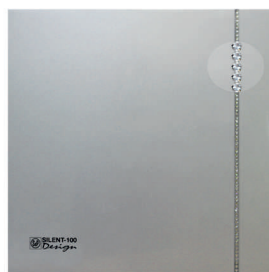
Рабочие характеристики



SILENT серия
Design малошумных
вытяжных
вентиляторов



Swarovski White



Swarovski Silver



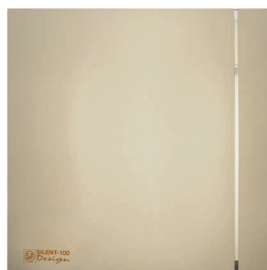
Swarovski Champagne



Ivory



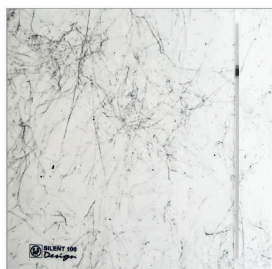
Silver



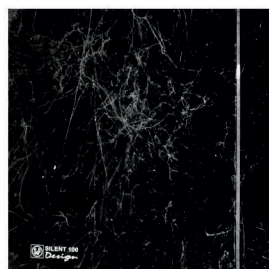
Champagne



Gold



Marble White



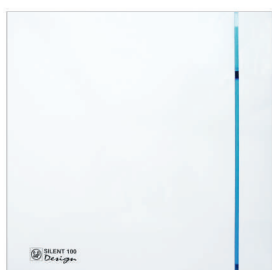
Marble Black



Barcelona



Sky



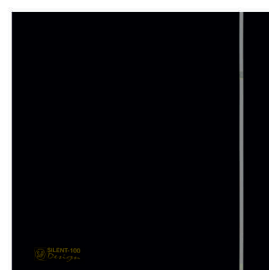
White



Grey



Red



Black

Функциональность, энергоэффективность, стильный дизайн!